

GAS

ALIMENTARI PURI
TECNICI
ACCESSORI



APPARECCHIATURE PER GAS PURI ED ALIMENTARI

- 5** Riduttori di pressione per bombole o pacchi bombole 1° stadio.
- 12** Centrali di decompressione per impianti centralizzati manuali e a scambio semiautomatico 1° stadio.
- 34** Riduttori da rete per impianti centralizzati 2° stadio.
- 38** Riduttori posti presa per impianti centralizzati 2° stadio.
- 42** Centrali di decompressione a doppio stadio per impianti centralizzati a bassa pressione.
- 44** Riduttori di pressione doppio stadio per bombole o pacchi a bassa pressione.
- 48** Riduttori da rete per impianti centralizzati 2° stadio a bassa pressione.
- 52** Riduttori posti presa per impianti centralizzati 2° stadio a bassa pressione.
- 54** Rampe di scarico modulari per alta pressione, valvola intercettazione per alta pressione.

APPARECCHIATURE PER GAS INDUSTRIALI

- 60** Riduttori di pressione per bombole o pacchi bombole 1° stadio.
- 66** Riduttori di pressione per media e alta pressione 1° stadio.
- 74** Centrali di decompressione per impianti centralizzati 1° stadio.
- 84** Riduttori da rete per impianti centralizzati 2° stadio.
- 90** Riduttori posti presa per impianti centralizzati 2° stadio.
- 104** Rampe di scarico modulari per alta pressione e rastrelliere.

ACCESSORI

- 109** Flessibili di collegamento per alta pressione, raccordi e valvole residuali.
- 118** Valvole, raccordi a doppia ogiva inox e ottone e valvole di sicurezza
- 134** Sistemi di controllo gas.
- 136** Preriscaldatori gas per alta pressione.

TABELLE INFORMATIVE

La nostra società inizia nel 1978 la sua attività nel settore della saldatura, occupandosi della creazione e della progettazione di attrezzature ossigas.

È dalla passione in questo settore che ci perfezioniamo nella progettazione e costruzione di impianti industriali per l'utilizzazione dei gas adatti alle più importanti acciaierie ed aziende del Nord Italia.

Questa lunga esperienza maturata a contatto con le esigenze di cicli produttivi sempre più tecnologicamente complessi. Ci ha permesso di creare una gamma di prodotti orientata alla qualità del controllo e distribuzione di gas puri, industriali e alimentari.

I nostri prodotti sono progettati e concepiti per soddisfare le esigenze dei nostri clienti, con particolare attenzione e responsabilità nella cura della qualità e della sicurezza.

Crediamo che l'ambiente in cui operiamo e le scelte industriali dei nostri clienti possano con il nostro contributo professionale e tecnologico contribuire ad un mondo migliore, dove qualità e serietà devono essere anteposte al prezzo.

La qualità dei materiali utilizzati per la realizzazione dei nostri prodotti è controllata dai nostri tecnici sulla base di severi test in azienda, che ci permettono di garantire sicurezza e precisione.

Apparecchiature per gas PURI ed ALIMENTARI.



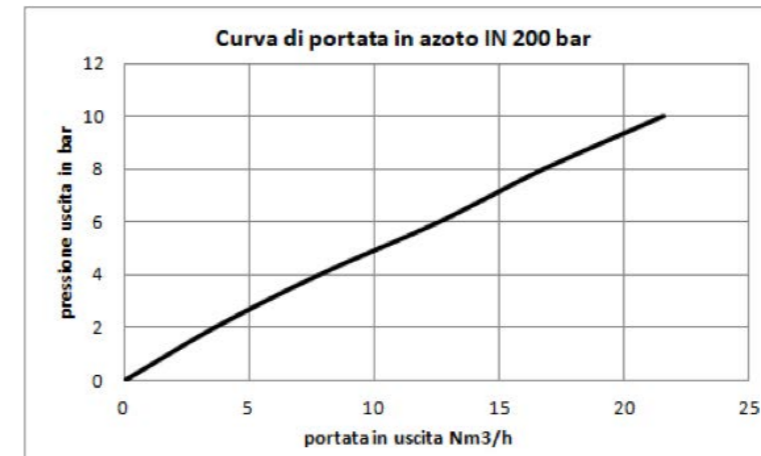
Apparecchiature per gas INDUSTRIALI.



ACCESSORI:
flessibili, raccordi, valvole, preriscaldatori
e sistemi di controllo.







CARATTERISTICHE

Corpo in ottone OT 58 con trattamento nichelatura chimica. serie VSR 1C.
Corpo in acciaio inox 316 idoneo per gas corrosivi serie VSR 1S

Membrana in acciaio inox (fino a 15 bar in uscita).
Pistone + membrana inox, per pressioni superiori fino a 50 bar.
Filtro in ingresso in acciaio inox.
Sede otturatore in PVDF.
Valvola di sovrappressione esterna convogliabile G 1/4" F
Connessioni di ingresso per bombola secondo il tipo di gas a norma UNI, a richiesta DIN-BS-NF.
Uscita 1/4" NPT F.
Manometri EN ISO 5171 cl. 2.5.
Temperatura di esercizio - 20 °C + 60 °C.
Materiali delle tenute O-RING in funzione del fluido.
EPDM - NBR - FPM.
Peso circa Kg. 1,4

Conforme alla direttiva 2014/68/UE PED.
Conforme alla normativa EN 2503.

NOTE

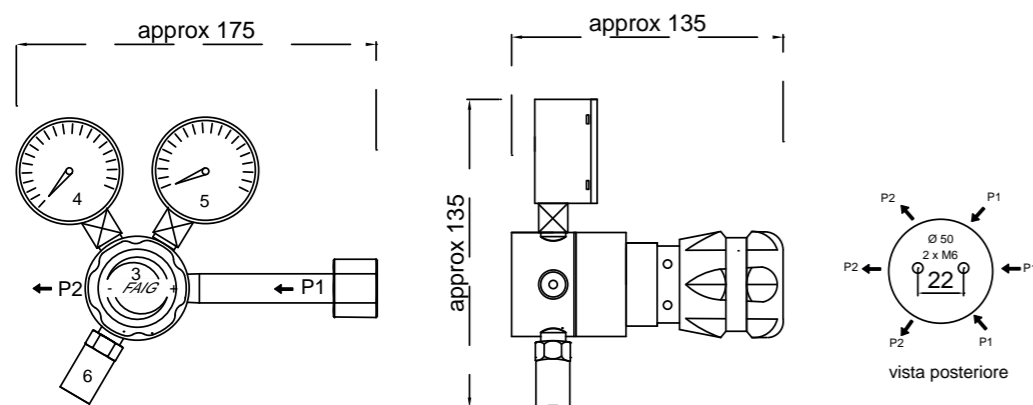
Si consiglia l'uso di valvole antiritorno di fiamma a valle del riduttore con l'uso di gas comburenti ed infiammabili a norma EN ISO 5175-1

APPLICAZIONI:
Laboratori di analisi, settore alimentare.
Per gas e miscele superiori 6.0 di purezza.

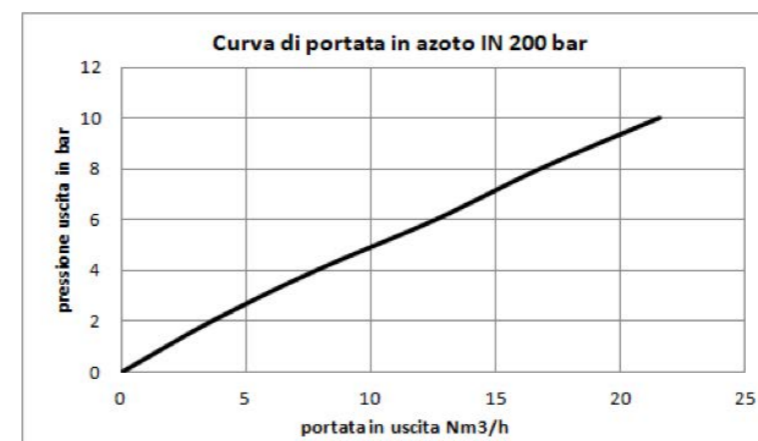
ACCESSORI:
Raccordi di uscita vedi sezione raccordi

ALL'ORDINE SPECIFICARE IL TIPO DI GAS

DIMENSIONI



CODICE	PRESSIONE MAX entrata in BAR	PRESSIONE MAX uscita in BAR
VSR 1C-6	230	6
VSR 1C-10	230	10
VSR 1C-50	230	50
VSR 1S-6	230	6
VSR 1S-10	230	10
VSR 1S-50	230	50



CARATTERISTICHE

Corpo in ottone OT 58 con trattamento nichelatura chimica. serie VSR 11C.
Corpo in acciaio inox 316 idoneo per gas corrosivi serie VSR 11S.

Membrana in acciaio inox.
Filtro in ingresso in acciaio inox.
Sede otturatore in PVDF.
Valvola di sovrappressione esterna convogliabile G. 1/4" F
Connessioni di ingresso per bombola secondo il tipo di gas a norma UNI, a richiesta DIN-BS-NF.
Uscita 1/4" NPT F.
Manometri EN ISO 5171 cl. 2.5.
Temperatura di esercizio - 20 C° + 60 C°.
Materiali delle tenute O-RING in funzione del fluido.
EPDM - NBR - FPM.
Peso circa Kg. 2,2

Conforme alla direttiva 2014/68/UE PED.
Conforme alla normativa EN ISO 2503

NOTE

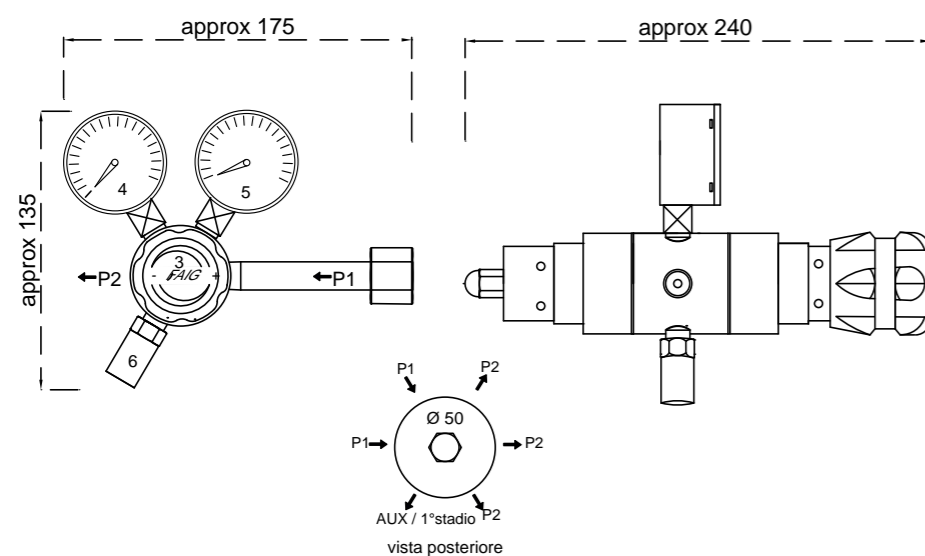
Si consiglia l'uso di valvole antiritorno di fiamma a valle del riduttore con l'uso di gas comburenti ed infiammabili a norma EN ISO 5175-1

APPLICAZIONI:
Laboratori di analisi, settore alimentare.
Per gas e miscele superiori 6.0 di purezza.

ACCESSORI:
Raccordi di uscita vedi sezione raccordi

ALL'ORDINE SPECIFICARE IL TIPO DI GAS

DIMENSIONI

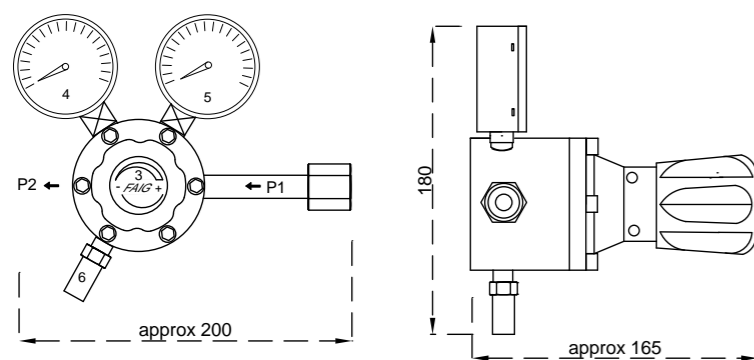


- P1 Ingresso alta pressione
- P2 Uscita bassa pressione
- AUX Uscita aux in bassa pressione 1° stadio
- 3 Manopola regolazione pressione
- 4 Manometro bassa pressione
- 5 Manometro alta pressione
- 6 Valvola sovrappressione

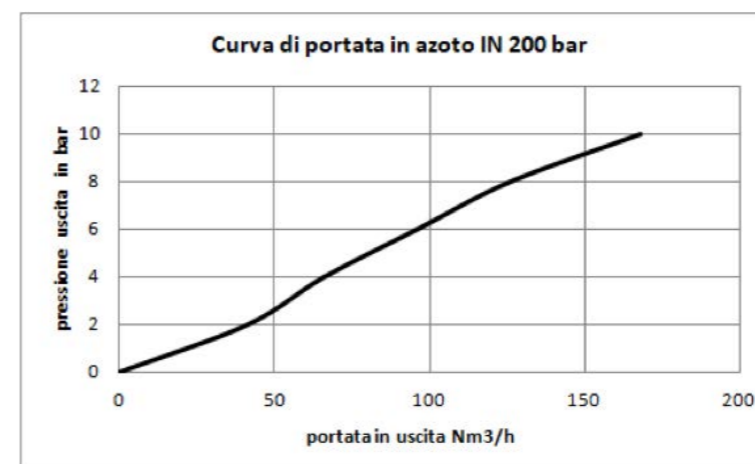
CODICE	PRESSIONE MAX entrata in BAR	PRESSIONE MAX uscita in BAR
VSR-11C 2	230	2
VSR-11C 4	230	4
VSR-11C 10	230	10
VSR-11S 2	230	2
VSR-11S 4	230	4
VSR-11S 10	230	10



DIMENSIONI



- P1 Ingresso alla pressione
- P2 Uscita bassa pressione
- 3 Manopola regolazione pressione
- 4 Manometro bassa pressione
- 5 Manometro alta pressione
- 6 Valvola sovrappressione



CARATTERISTICHE

Corpo in ottone OT 58 e campana in alluminio con trattamento nichelatura chimica. serie VSR 2C-HF
Corpo in acciaio inox 316 idoneo per gas corrosivi serie VSR 2S-HF.

Membrana in acciaio inox (fino a 15 bar).
Pistone + membrana inox, per pressioni superiori fino a 50 Bar.
Filtro in ingresso in acciaio inox.
Sede otturatore in PVDF.
Valvola di sovrappressione esterna convogliabile G. 19x1,25 F
Connessioni di ingresso per bombola secondo il tipo di gas a norma UNI, a richiesta DIN-BS-NF.
Uscita 1/4" NPT F.
Manometri EN ISO 5171 cl. 2.5.
Temperatura di esercizio - 20 C° + 60 C°.
Materiali delle tenute O-RING in funzione del fluido.
EPDM - NBR - FPM.
Peso circa Kg. 2,7

Conforme alla direttiva 2014/68/UE PED.
Conforme alla normativa EN 2503.

NOTE

Si consiglia l'uso di valvole antiritorno di fiamma a valle del riduttore con l'uso di gas comburenti ed infiammabili a norma EN ISO 5175-1

APPLICAZIONI:
Laboratori di analisi, settore alimentare.
Per gas e miscele superiori 6.0 di purezza.

ACCESSORI:
Raccordi di uscita vedi sezione raccordi

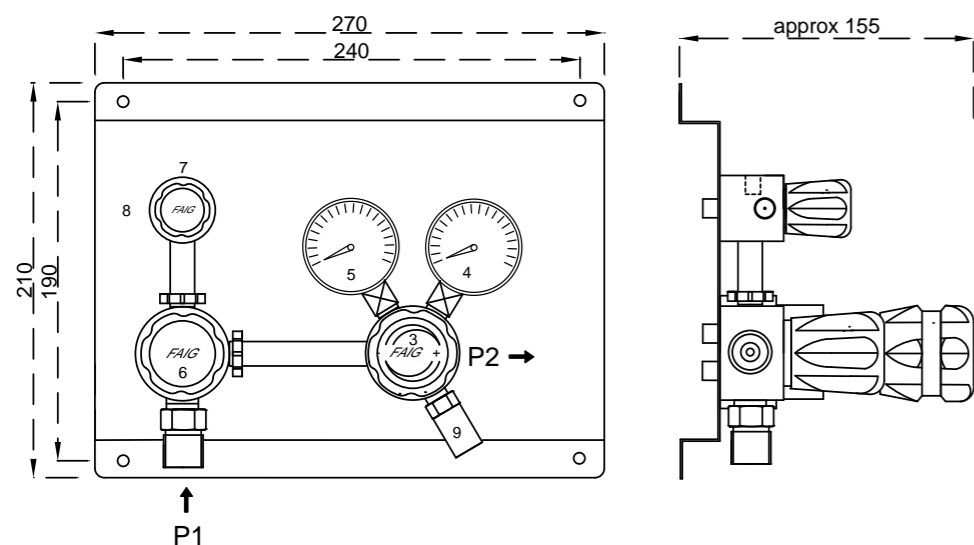
ALL'ORDINE SPECIFICARE IL TIPO DI GAS

CODICE	PRESSIONE MAX entrata in BAR	PRESSIONE MAX uscita in BAR
VSR-2C HF-15	230	15
VSR-2C HF-50	230	50
VSR-2S HF-15	230	15
VSR-2S HF-50	230	50

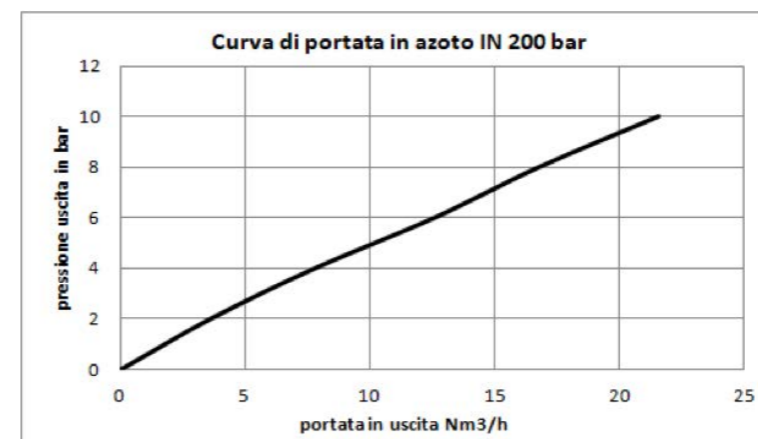


UN INGRESSO CON VALVOLA DI SPURGO

DIMENSIONI



- 1 Ingresso alta pressione
- 2 Uscita bassa pressione
- 3 Manopola regolazione pressione
- 4 Manometro bassa pressione
- 5 Manometro alta pressione
- 6 Valvola chiusura gas
- 7 Connessione pressostato HP
- 8 Connessione valvola di spurgo HP
- 9 Valvola sovrappressione



CARATTERISTICHE

Corpo in ottone OT 58 con trattamento nichelatura chimica serie VSP 1GC.
Corpo in acciaio inox 316 idoneo per gas corrosivi serie VSP 1GS.

- Membrana in acciaio inox (fino a 15 bar).
- Pistone + membrana inox, per pressioni superiori fino a 50 Bar.
- Filtro in ingresso in acciaio inox.
- Valvola di spurgo convogliabile.
- Sede otturatore riduttore in PVDF.
- Sede otturatore valvola ingresso PA 6
- Valvola sovrappressione convogliabile G 1/4" F
- Valvola ingresso con sistema antiravaso.
- W 21,7 x 1/14" RH per gas inerti e comburenti
- W 20 x 1/14" LH per gas infiammabili.
- Uscita 1/4" NPT F.
- Manometri EN ISO 5171 cl. 2.5.
- Temperatura di esercizio - 20 C° + 60 C°.
- Materiali delle tenute O-RING in funzione del fluido EPDM - NBR - FPM.
- Peso circa Kg. 3,5
- Pannello in acciaio inox

Conforme alla direttiva 2014/68/UE PED.
Conforme alla normativa EN 2503 EN ISO 7291.

CODICE	PRESSIONE MAX entrata in BAR	PRESSIONE MAX uscita in BAR
VSP-1GC-15	230	15
VSP-1GC-50	230	50
VSP-1GS-15	230	15
VSP-1GS-50	230	50

NOTE

Si consiglia l'uso di valvole antiritorno di fiamma a valle del riduttore con l'uso di gas comburenti ed infiammabili a norma EN ISO 5175-1

APPLICAZIONI:
Laboratori di analisi, settore alimentare.
Per gas e miscele superiori 6.0 di purezza.

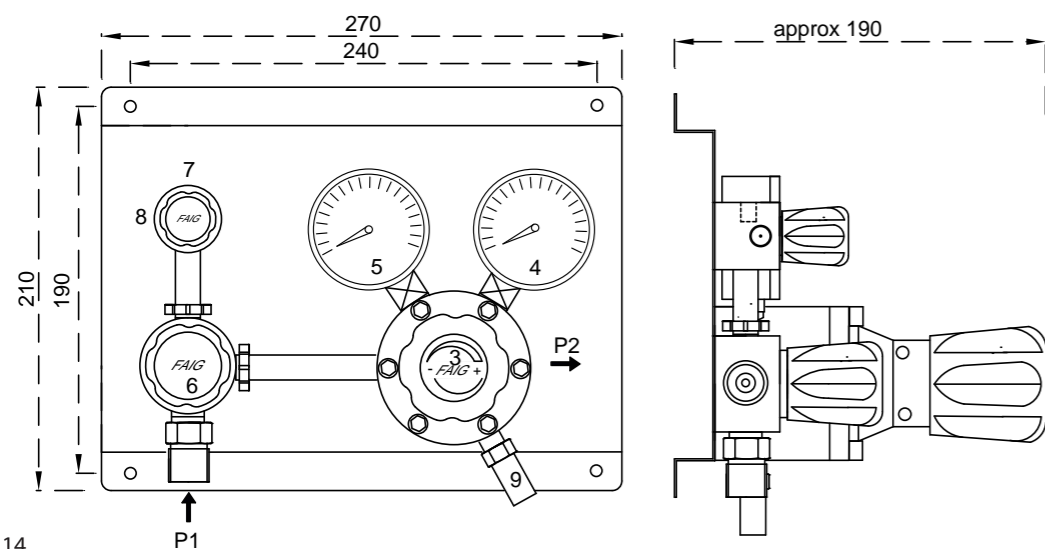
ACCESSORI:
Raccordi di uscita vedi sezione raccordi

ALL'ORDINE SPECIFICARE IL TIPO DI GAS

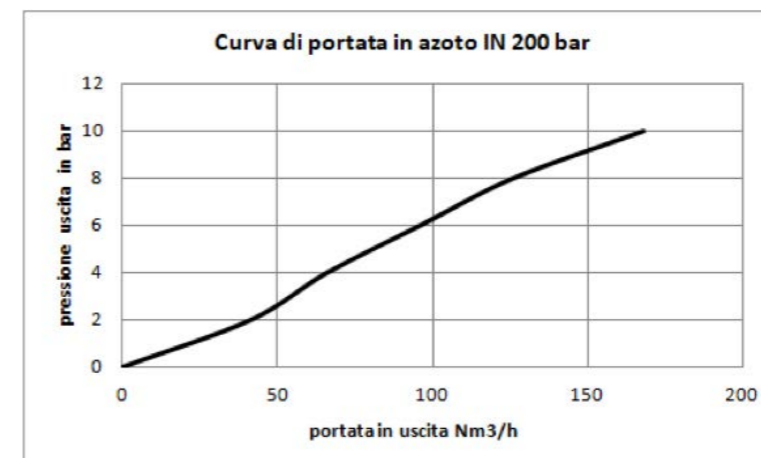


UN INGRESSO CON VALVOLA DI SPURGO

DIMENSIONI



- 1 Ingresso alta pressione
- 2 Uscita bassa pressione
- 3 Manopola regolazione pressione
- 4 Manometro bassa pressione
- 5 Manometro alta pressione
- 6 Valvola chiusura gas
- 7 Connessione pressostato HP
- 8 Connessione valvola di spurgo HP
- 9 Valvola sovrappressione



CARATTERISTICHE

Corpo in ottone OT 58 e campana in alluminio con trattamento nichelatura chimica serie VSP 1GC-HF.
Corpo in acciaio inox 316 idoneo per gas corrosivi serie VSP 1GS-HF.

Membrana in acciaio inox (fino a 15 Bar).
Pistone + membrana inox, per pressioni superiori fino a 50 Bar.
Filtro in ingresso in acciaio inox.
Valvola di spurgo convogliabile.
Sede otturatore riduttore in PVDF.
Sede otturatore valvola ingresso PA 6
Valvola sovrappressione convogliabile G 19x1,25 F
Valvola ingresso con sistema antitravasamento
W 21,7 x 1/14" RH per gas inerti e comburenti
W 20 x 1/14" LH per gas infiammabili.
Uscita 1/4" NPT F.
Manometri EN ISO 5171 cl. 2.5.
Temperatura di esercizio - 20 C° + 60 C°.
Materiali delle tenute O-RING in funzione del fluido EPDM - NBR - FPM.
Peso circa Kg. 4,5
Pannello in acciaio inox

Conforme alla direttiva 2014/68/UE PED.
Conforme alla normativa EN 2503 - EN ISO 7291.

CODICE	PRESSIONE MAX entrata in BAR	PRESSIONE MAX uscita in BAR
VSP-1GC HF-15	230	15
VSP-1GC HF-50	230	50
VSP-1GS HF-15	230	15
VSP-1GS HF-50	230	50

NOTE

Si consiglia l'uso di valvole antiritorno di fiamma a valle del riduttore con l'uso di gas comburenti ed infiammabili a norma EN ISO 5175-1

APPLICAZIONI:
Laboratori di analisi, settore alimentare.
Per gas e miscele superiori 6.0 di purezza.

ACCESSORI:
Raccordi di uscita vedi sezione raccordi

ALL'ORDINE SPECIFICARE IL TIPO DI GAS

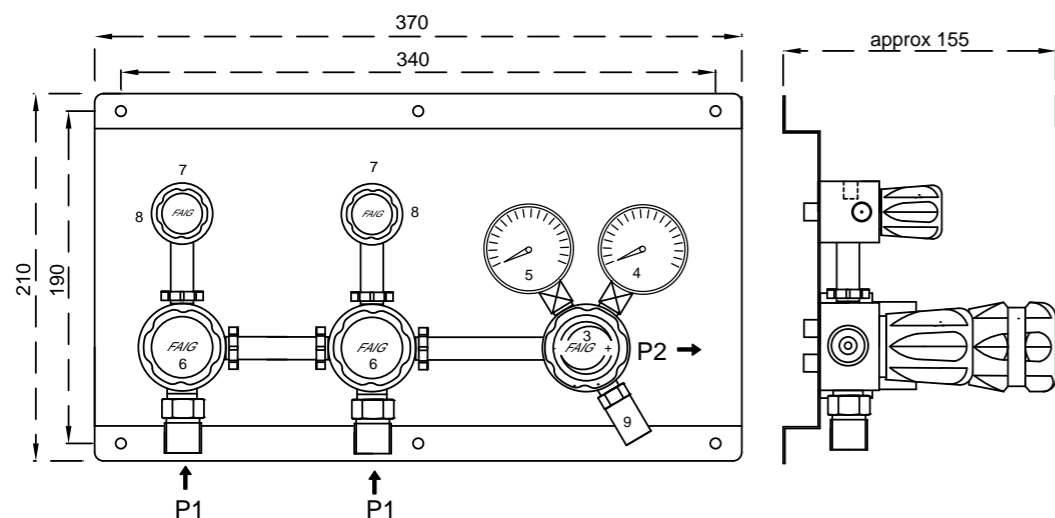
QUADRO DECOMPRESIONE SINGOLO STADIO PER GAS PURI E ALIMENTARI Serie VSP 2G

Serie VSP 2G

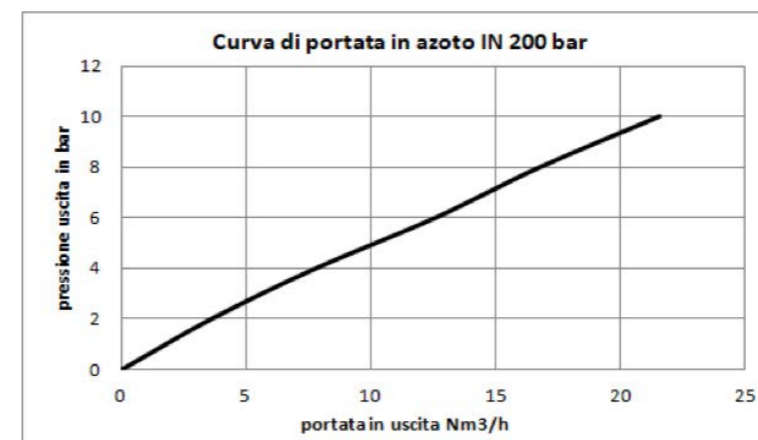


DUE INGRESSI CON VALVOLA DI SPURGO

DIMENSIONI



- 1 Ingresso alta pressione
- 2 Uscita bassa pressione
- 3 Manopola regolazione pressione
- 4 Manometro bassa pressione
- 5 Manometro alta pressione
- 6 Valvola chiusura gas
- 7 Connessione pressostato HP
- 8 Connessione valvola di spurgo HP
- 9 Valvola sovrappressione



CARATTERISTICHE

Corpo in ottone OT 58 con trattamento nichelatura chimica serie VSP 1GC.
Corpo in acciaio inox 316 idoneo per gas corrosivi serie VSP 1GS

Membrana in acciaio inox (fino a 15 Bar).
Pistone + membrana inox, per pressioni superiori fino a 50 Bar.
Filtro in ingresso in acciaio inox.
Valvole di spurgo convogliabili.
Sede otturatore riduttore in PVDF.
Sede otturatore valvola ingresso PA 6
Valvola sovrappressione convogliabile G 1/4" F
Materiali delle tenute O-RING in funzione del fluido EPDM – NBR – FPM
Valvola ingresso con sistema antirivaso
W 21,7 x 1 /14" RH per gas inerti e comburenti
W 20 x 1 /14" LH per gas infiammabili.
Uscita 1/4" NPT F.
Manometri EN ISO 5171 cl. 2.5.
Temperatura di esercizio – 20 C° + 60 C°.
Peso circa Kg. 5,2
Pannello in acciaio inox

Conforme alla direttiva 2014/68/UE PED.
Conforme alla normativa EN ISO 2503 – EN ISO 7291

CODICE	PRESSIONE MAX entrata in BAR	PRESSIONE MAX uscita in BAR
VSP 2GC-15	230	15
VSP 2GC-50	230	50
VSP 2GS-15	230	15
VSP 2GS-50	230	50

NOTE

Si consiglia l'uso di valvole antiritorno di fiamma a valle del riduttore con l'uso di gas comburenti ed infiammabili a norma EN ISO 5175-1

APPLICAZIONI:
Laboratori di analisi, settore alimentare.
Per gas e miscele superiori 6.0 di purezza.

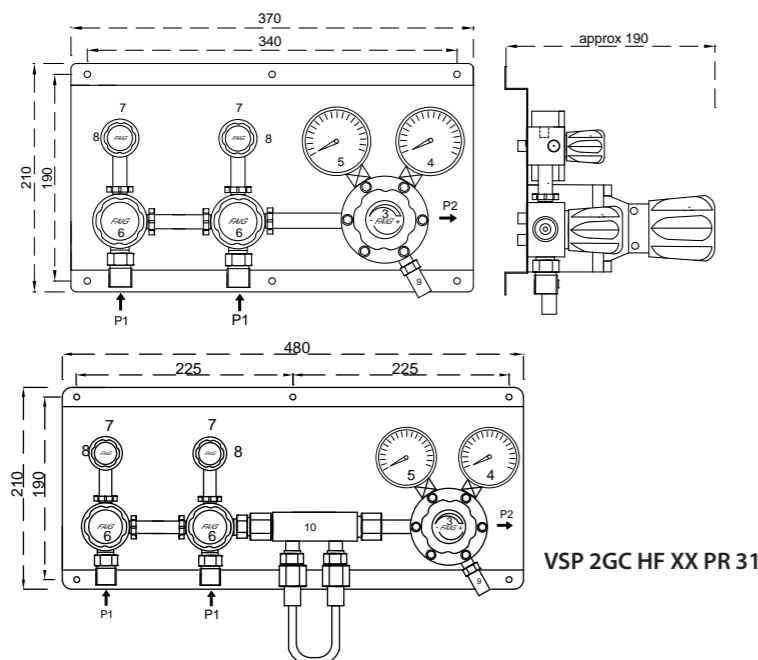
ACCESSORI:
Raccordi di uscita vedi sezione raccordi

ALL'ORDINE SPECIFICARE IL TIPO DI GAS

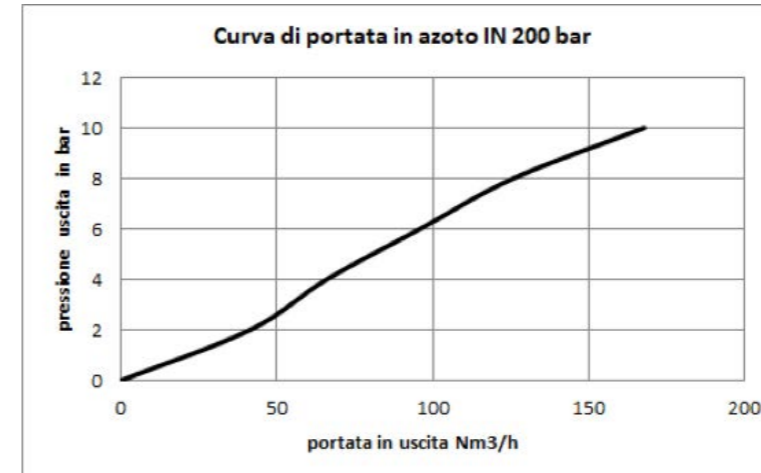


DUE INGRESSI CON VALVOLA DI SPURGO

DIMENSIONI



- P1 Ingresso alta pressione
- P2 Uscita bassa pressione
- 3 Manopola regolazione pressione
- 4 Manometro bassa pressione
- 5 Manometro alta pressione
- 6 Valvola chiusura gas
- 7 Connessione pressostato HP
- 8 Connessione valvola di spurgo HP
- 9 Valvola sovrappressione
- 10 Predisposizione preriscaldatore



CARATTERISTICHE

Corpo in ottone OT 58 e campana in alluminio con trattamento nichelatura chimica serie VSP 2GC-HF.
Versione con predisposizione preriscaldatore idrotermico VSP 2GC HF XX PR 31.
(modello IP6050-31)
Corpo in acciaio inox 316 idoneo per gas corrosivi serie VSP 2GS-HF.

Membrana in acciaio inox (fino a 15 Bar).
Pistone + membrana inox, per pressioni superiori fino a 50 Bar.
Filtro in ingresso in acciaio inox.
Valvole di spurgo convogliabili.
Sede otturatore riduttore in PVDF.
Sede otturatori valvole ingresso PA 6.
Valvola sovrappressione convogliabile G19x1,25 F.
Valvole ingresso con sistema antiravaso W 21,7 x 1/14" RH per gas inerti e comburenti W 20 x 1/14" LH per gas infiammabili.
Uscita 1/4" NPT F.
Manometri EN ISO 5171 cl. 2.5.
Temperatura di esercizio - 20 C° + 60 C°.
Materiali delle tenute O-RING in funzione del fluido EPDM - NBR - FPM.
Peso circa Kg. 6,5
Pannello in acciaio inox

Conforme alla direttiva 2014/68/UE PED.
Conforme alla normativa EN 2503 - EN ISO 7291.

CODICE	PRESSIONE MAX entrata in BAR	PRESSIONE MAX uscita in BAR
VSP-2GC HF 15	230	15
VSP-2GC HF 50	230	50
VSP-2GC HF 15 PR31	230	15
VSP-2GC HF 50 PR31	230	50
VSP-2GS HF 15	230	15
VSP-2GS HF 50	230	50

NOTE

Si consiglia l'uso di valvole antiritorno di fiamma a valle del riduttore con l'uso di gas comburenti ed infiammabili a norma EN ISO 5175-1

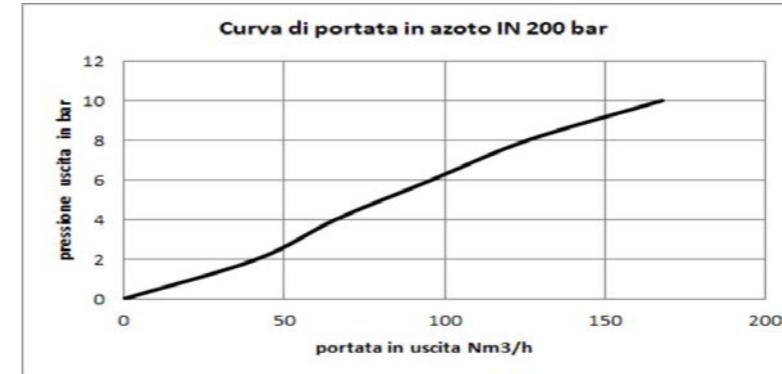
APPLICAZIONI:
Laboratori di analisi, settore alimentare.
Per gas e miscele superiori 6.0 di purezza.

ACCESSORI:
Raccordi di uscita vedi sezione raccordi

ALL'ORDINE SPECIFICARE IL TIPO DI GAS



DUE INGRESSI CON VALVOLA DI SPURGO
E PRERISCALDATORE ELETTRICO



CARATTERISTICHE

Corpo in ottone OT 58 e campana in alluminio con trattamento nichelatura chimica serie VSP 2GC-HF.
Preriscaldatore integrato con una resistenza da 250 Watt. 230 Volts 50 Hz. (modello IP 6050-29) idoneo per gas inerti e comburenti.
Membrana in acciaio inox (fino a 15 Bar).
Pistone + membrana inox, per pressioni superiori fino a 50 Bar.
Filtro in ingresso in acciaio inox.
Valvole di spurgo convogliabili.
Sede otturatore riduttore in PVDF.
Sede otturatori valvole ingresso PA 6.
Valvola sovrappressione convogliabile G 19x1,25 F.
Valvola di sovrappressione da linea convogliabile.
Valvole ingresso con sistema antirivaso W 21,7 x 1/14" RH per gas inerti e comburenti
Uscita G 1/2" M.
Manometri EN ISO 5171 cl. 2.5.
Temperatura di esercizio - 20 C° + 60 C°.
Materiali delle tenute O-RING in funzione del fluido EPDM - NBR - FPM.
Peso circa Kg. 6,5

NOTE

Si consiglia l'uso di valvole antiritorno di fiamma a valle del riduttore con l'uso di gas comburenti ed infiammabili a norma EN ISO 5175-1

APPLICAZIONI:
Laboratori di analisi, settore alimentare.
Per gas e miscele superiori 6.0 di purezza.

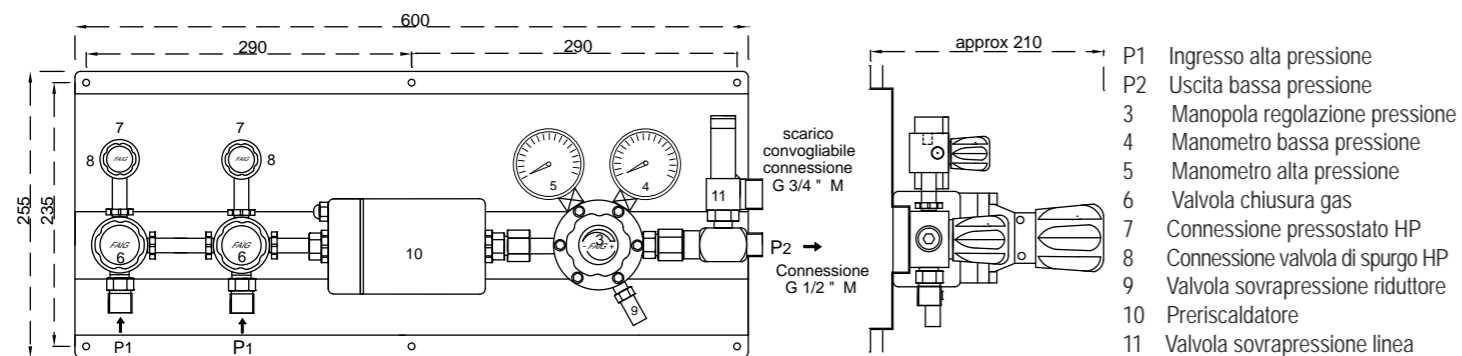
ACCESSORI:
Raccordi di uscita vedi sezione raccordi

ALL'ORDINE SPECIFICARE IL TIPO DI GAS

Conforme alla direttiva 2014/68/UE PED.
Conforme alla normativa EN 2503 - EN ISO 7291.
Conforme alla direttiva 2014/35/UE

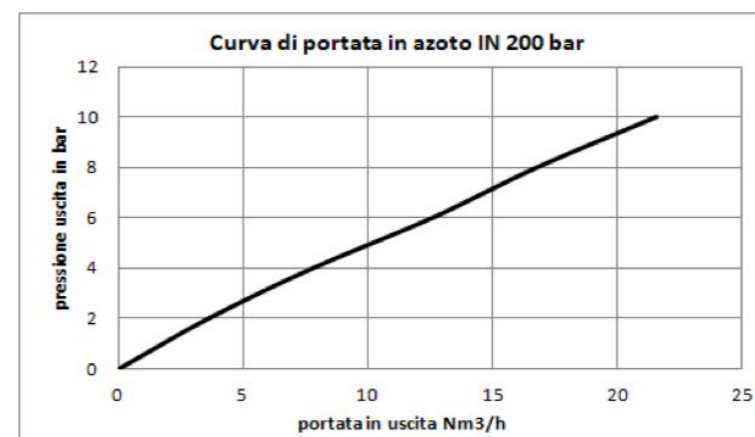
CODICE	PRESSIONE MAX entrata in BAR	PRESSIONE MAX uscita in BAR
VSP-2GC HF 15	230	15
VSP-2GC HF 50	230	50

DIMENSIONI





A SCAMBIO SEMIAUTOMATICO
CON RIARMO MANUALE A DUE INGRESSI
CON VALVOLA DI SPURGO



CARATTERISTICHE

Corpi in ottone OT 58 con trattamento nichelatura chimica serie VSP 3GC.
Corpi in acciaio inox 316 idoneo per gas corrosivi serie VSP 3GS.

Membrane in acciaio inox (fino a 15 Bar).
Pistoni + membrane inox, per pressioni superiori fino a 50 Bar.
Filtri in ingresso in acciaio inox.
Valvole di spurgo convogliabile.
Sede otturatori riduttori in PVDF.
Sede otturatori valvole ingresso in PA 6.
Valvola sovrapressione convogliabile G 1/4" F
Valvole ingresso con sistema antirivaso.
W 21,7 x 1/14" RH per gas inerti e combustibili.
W 20 x 1/14" LH per gas infiammabili.
Uscita 1/4" NPT F.
Manometri EN ISO 5171 cl. 2.5.
Temperatura di esercizio - 20 C° + 60 C°.
Materiali delle tenute O-RING in funzione del fluido EPDM - NBR - FPM.
Peso circa Kg. 6,0
Pannello in acciaio inox

Conforme alla direttiva 2014/68/UE PED.
Conforme alla normativa EN ISO 2503 - EN ISO 7291

NOTE

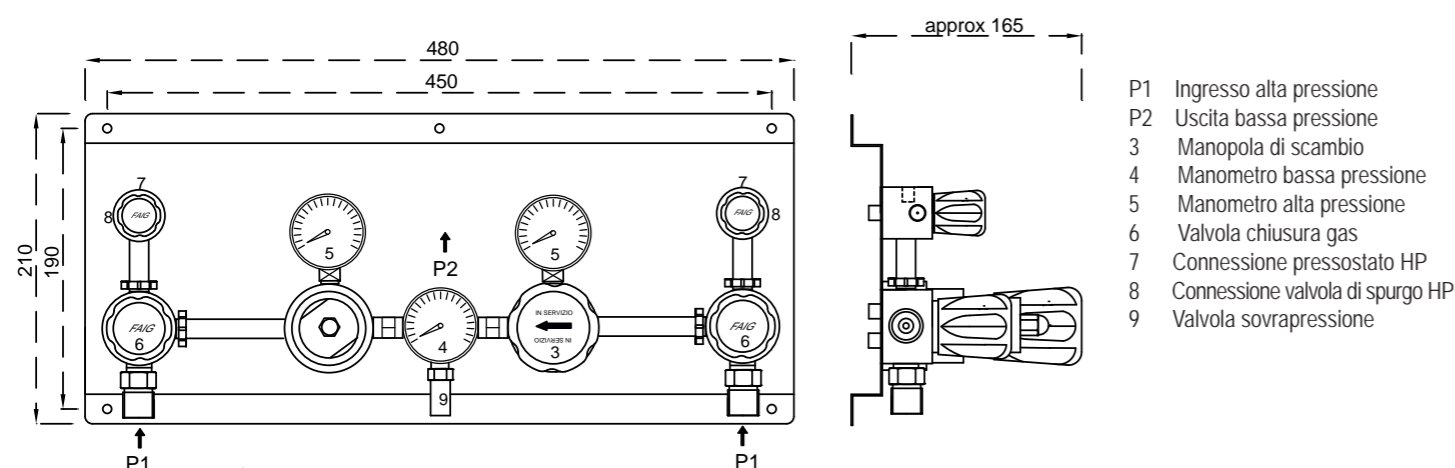
Si consiglia l'uso di valvole antiritorno di fiamma a valle del riduttore con l'uso di gas combustibili ed infiammabili a norma EN ISO 5175-1

APPLICAZIONI:
Laboratori di analisi, settore alimentare.
Per gas e miscele superiori 6.0 di purezza.

ACCESSORI:
Raccordi di uscita vedi sezione raccordi

ALL'ORDINE SPECIFICARE IL TIPO DI GAS

DIMENSIONI



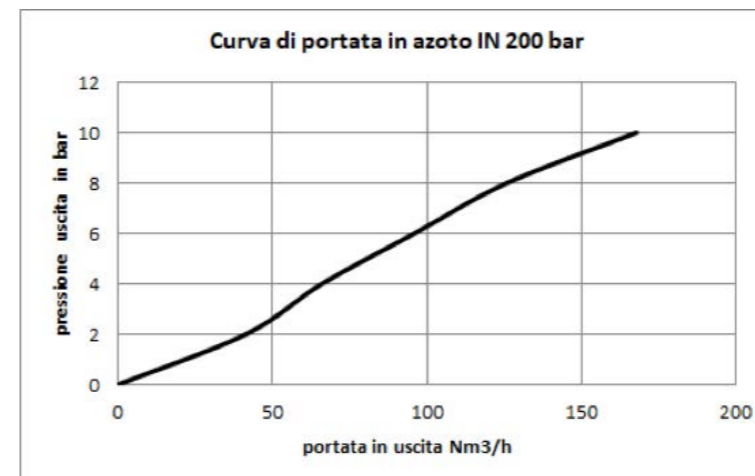
CODICE	PRESSIONE MAX entrata in BAR	PRESSIONE MAX uscita in BAR
VSP 3GC-15	230	15
VSP 3GC-50	230	50
VSP 3GS-15	230	15
VSP 3GS-50	230	50

QUADRO DECOMPRESIONE SINGOLO STADIO PER GAS PURI E ALIMENTARI Serie VSP 3G HF

Serie VSP 3G HF



A SCAMBIO SEMIAUTOMATICO
CON RIARMO MANUALE A DUE INGRESSI
CON VALVOLA DI SPURGO



CARATTERISTICHE

Corpi in ottone OT 58 e campane in alluminio con trattamento nichelatura chimica serie VSP 3GC-HF.
Corpi in acciaio inox 316 idoneo per gas corrosivi serie VSP 3GS-HF.

Membrane in acciaio inox (fino a 15 Bar).
Pistoni + membrane inox, per pressioni superiori fino a 50 Bar.
Filtri in ingresso in acciaio inox.
Valvole di spurgo convogliabili.
Sede otturatori riduttori in PVDF.
Sede otturatori valvole ingresso PA 6
Materiali delle tenute O-RING in funzione del fluido EPDM – NBR – FPM
Valvole ingresso con sistema antirivaso
W 21,7 x 1 /14" RH per gas inerti e comburenti
W 20 x 1 /14" LH per gas infiammabili.
Valvola sovrappressione convogliabile G19x1,25 F
Uscita 1/4" NPT F.
Manometri EN ISO 5171 cl. 2.5.
Temperatura di esercizio – 20 C° + 60 C°.
Peso circa Kg. 9,7
Pannello in acciaio inox

Conforme alla direttiva 2014/68/UE PED.
Conforme alla normativa EN ISO 2503 – EN ISO 7291

NOTE

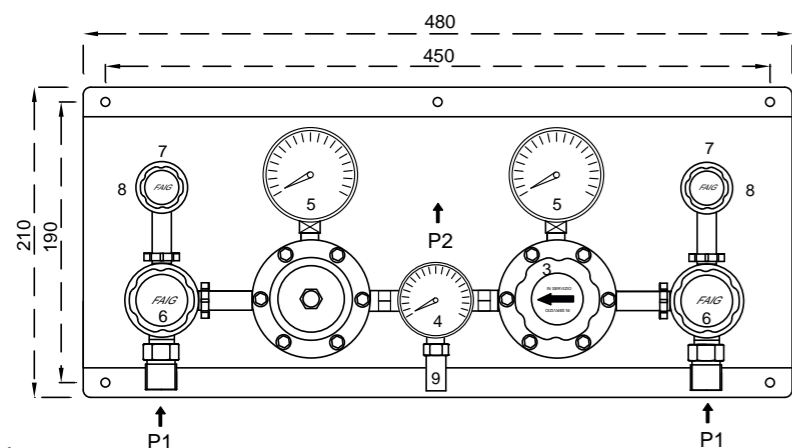
Si consiglia l'uso di valvole antiritorno di fiamma a valle del riduttore con l'uso di gas comburenti ed infiammabili a norma EN ISO 5175-1

APPLICAZIONI:
Laboratori di analisi, settore alimentare.
Per gas e miscele superiori 6.0 di purezza.

ACCESSORI:
Raccordi di uscita vedi sezione raccordi

ALL'ORDINE SPECIFICARE IL TIPO DI GAS

DIMENSIONI

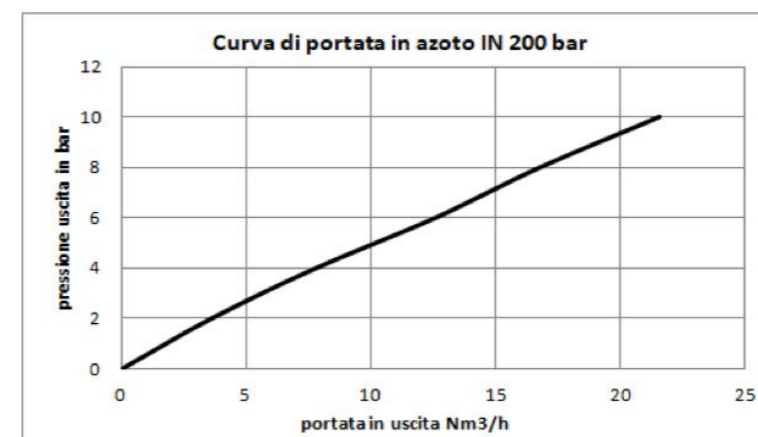


- P1 Ingresso alta pressione
- P2 Uscita bassa pressione
- 3 Manopola di scambio
- 4 Manometro bassa pressione
- 5 Manometro alta pressione
- 6 Valvola chiusura gas
- 7 Connessione pressostato HP
- 8 Connessione valvola di spurgo HP
- 9 Valvola sovrappressione

CODICE	PRESSIONE MAX entrata in BAR	PRESSIONE MAX uscita in BAR
VSP 3GC HF-15	230	15
VSP 3GC HF-50	230	50
VSP 3GS HF-15	230	15
VSP 3GS HF-50	230	50



A SCAMBIO SEMIAUTOMATICO
CON RIARMO MANUALE A DUE INGRESSI



CARATTERISTICHE

Corpi in ottone OT 58 con trattamento nichelatura chimica serie VSP 3C.
Corpi in acciaio inox 316 idoneo per gas corrosivi serie VSP 3S

Membrane in acciaio inox (fino a 15 Bar).
Pistoni + membrane inox, per pressioni superiori fino a 50 Bar.
Filtri in ingresso in acciaio inox.
Sede otturatori riduttori in PVDF.
Sede otturatori valvole ingresso PA 6
Valvole ingresso con sistema antirivaso
W 21,7 x 1 /14" RH per gas inerti e comburenti
W 20 x 1 /14" LH per gas infiammabili.
Valvola sovrappressione convogliabile G 1/4" F
Uscita 1/4" NPT F.
Manometri EN ISO 5171 cl. 2.5.
Temperatura di esercizio - 20 C° + 60 C°.
Materiali delle tenute O-RING in funzione del fluido EPDM - NBR -FPM.
Peso circa Kg. 6,0
Pannello in acciaio inox

Conforme alla direttiva 2014/68/UE PED.
Conforme alla normativa EN ISO 2503 - EN ISO 7291

NOTE

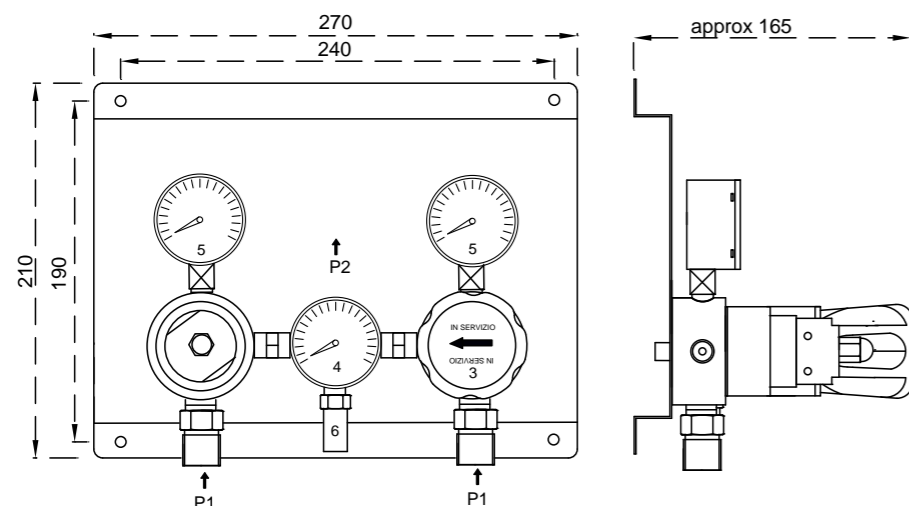
Si consiglia l'uso di valvole antiritorno di fiamma a valle del riduttore con l'uso di gas comburenti ed infiammabili a norma EN ISO 5175-1

APPLICAZIONI:
Laboratori di analisi, settore alimentare.
Per gas e miscele superiori 6.0 di purezza.

ACCESSORI:
Raccordi di uscita vedi sezione raccordi

ALL'ORDINE SPECIFICARE IL TIPO DI GAS

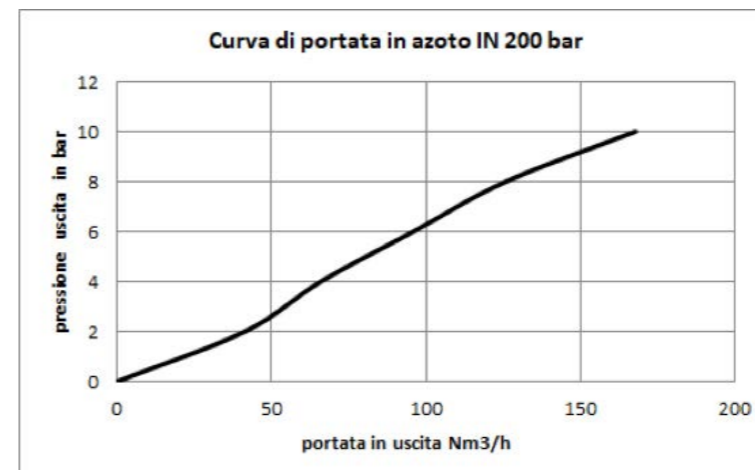
DIMENSIONI



- 1 Ingresso alta pressione
- 2 Uscita bassa pressione
- 3 Manopola di scambio
- 4 Manometro bassa pressione
- 5 Manometro alta pressione
- 6 Valvola sovrappressione



A SCAMBIO SEMIAUTOMATICO
CON RIARMO MANUALE A DUE INGRESSI



CARATTERISTICHE

Corpi in ottone OT 58 e campane in alluminio con trattamento nichelatura chimica serie VSP 3C-HF.
Corpi in acciaio inox 316 idoneo per gas corrosivi serie VSP 3S-HF.

Membrane in acciaio inox (fino a 15 Bar).
Pistoni + membrane inox, per pressioni superiori fino a 50 Bar.
Filtri in ingresso in acciaio inox.
Sede otturatori riduttore in PVDF.
Sede otturatori valvole ingresso PA 6
Valvola sovrappressione convogliabile G19x1,25 F.
Valvole ingresso con sistema antirivaso
W 21,7 x 1/14" RH per gas inerti e comburenti
W 20 x 1/14" LH per gas infiammabili.
Uscita 1/4" NPT F.
Manometri EN ISO 5171 cl. 2.5.
Temperatura di esercizio - 20 C° + 60 C°.
Materiali delle tenute O-RING in funzione del fluido EPDM - NBR - FPM.
Peso circa Kg. 5,2
Pannello in acciaio inox

Conforme alla direttiva 2014/68/UE PED.
Conforme alla normativa EN ISO 2503 - EN ISO 7291

NOTE

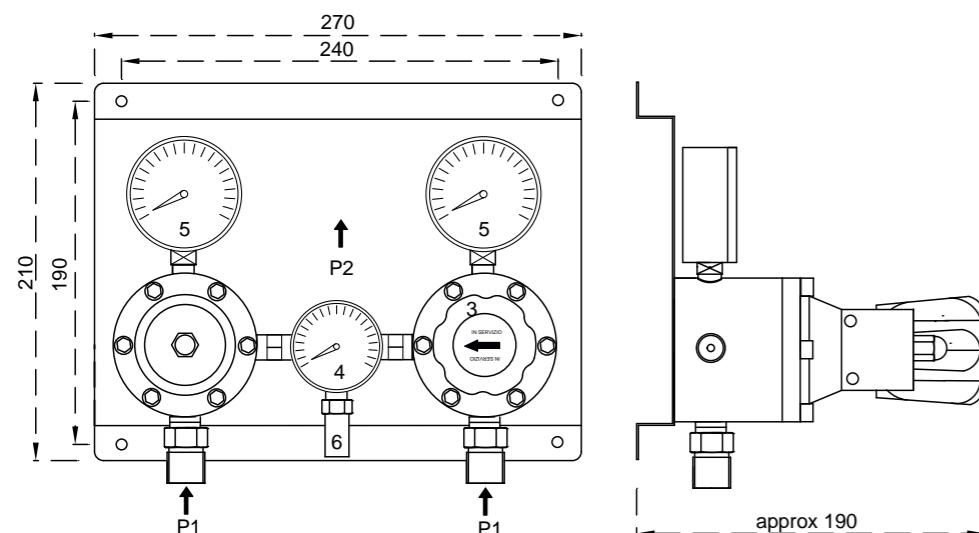
Si consiglia l'uso di valvole antiritorno di fiamma a valle del riduttore con l'uso di gas comburenti ed infiammabili a norma EN ISO 5175-1

APPLICAZIONI:
Laboratori di analisi, settore alimentare.
Per gas e miscele superiori 6.0 di purezza.

ACCESSORI:
Raccordi di uscita vedi sezione raccordi

ALL'ORDINE SPECIFICARE IL TIPO DI GAS

DIMENSIONI

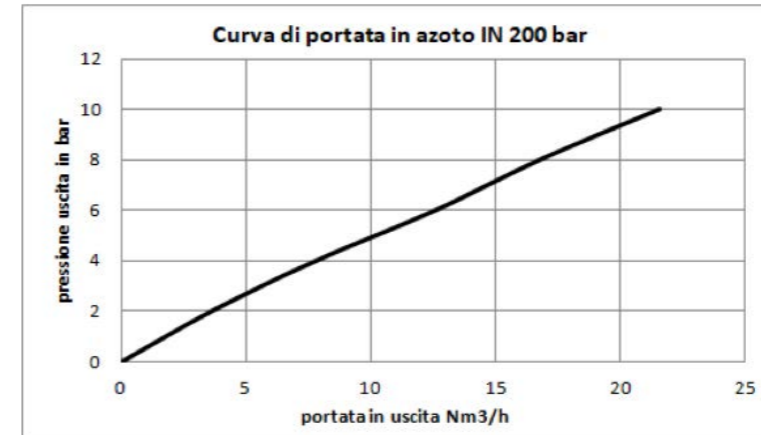


- P1 Ingresso alta pressione
- P2 Uscita bassa pressione
- 3 Manopola di scambio
- 4 Manometro bassa pressione
- 5 Manometro alta pressione
- 6 Valvola sovrappressione

CODICE	PRESSIONE MAX entrata in BAR	PRESSIONE MAX uscita in BAR
VSP 3C HF-15	230	15
VSP 3C HF-50	230	50
VSP 3S HF-15	230	15
VSP 3S HF-50	230	50



A SCAMBIO SEMIAUTOMATICO
CON RIARMO MANUALE A DUE INGRESSI
CON VALVOLA DI SPURGO



CARATTERISTICHE

Corpi in ottone OT 58 con trattamento nichelatura chimica serie VSP 4GC.
Corpi in acciaio inox 316 idoneo per gas corrosivi serie VSP 4GS.

Membrane in acciaio inox (fino a 15 Bar).
Pistoni + membrane inox, per pressioni superiori fino a 50 Bar.
Filtri in ingresso in acciaio inox.
Valvole di spurgo convogliabili.
Sede otturatori riduttori in PVDF.
Sede otturatori valvole ingresso PA 6
Materiali delle tenute O-RING in funzione del fluido EPDM – NBR –FPM.
Valvole ingresso con sistema antirivaso
W 21,7 x 1 /14" RH per gas inerti e comburenti
W 20 x 1 /14" LH per gas infiammabili.
Valvola sovrappressione convogliabile G 1/4" F.
Uscita 1/4" NPT F.
Manometri EN ISO 5171 cl. 2.5.
Temperatura di esercizio – 20 C° + 60 C°.
Peso circa Kg. 7,5
Pannello in acciaio inox

NOTE

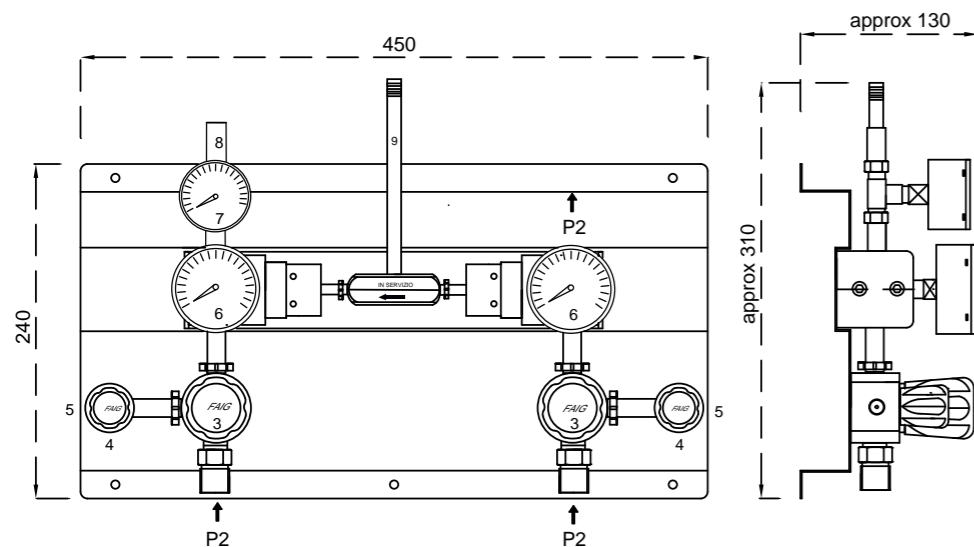
Si consiglia l'uso di valvole antiritorno di fiamma a valle del riduttore con l'uso di gas comburenti ed infiammabili a norma EN ISO 5175-1

APPLICAZIONI:
Laboratori di analisi, settore alimentare.
Per gas e miscele superiori 6.0 di purezza.

ACCESSORI:
Raccordi di uscita vedi sezione raccordi

ALL'ORDINE SPECIFICARE IL TIPO DI GAS

DIMENSIONI



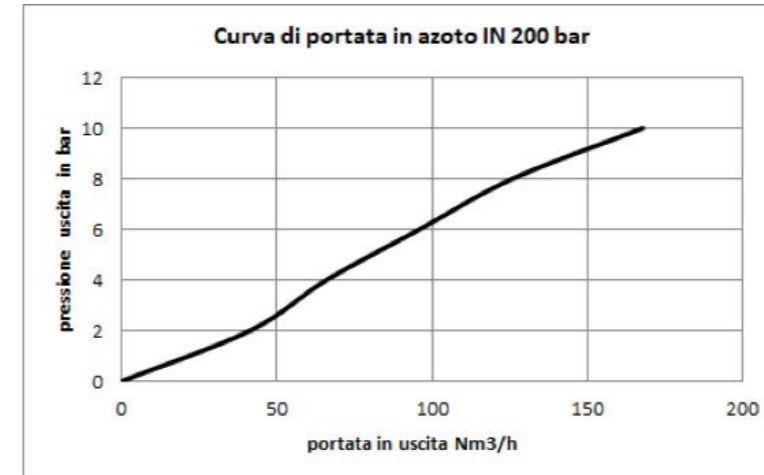
- 1 Ingresso alta pressione
- 2 Uscita bassa pressione
- 3 Valvola chiusura gas
- 4 Connessione valvola di spurgo 1/4" NPT F
- 5 Connessione pressostato 1/4" NPT F
- 6 Manometro alta pressione
- 7 Manometro bassa pressione
- 8 Valvola sovrappressione connessione G 1/4" F
- 9 Leva di scambio

Conforme alla direttiva 2014/68/UE PED.
Conforme alla normativa EN ISO 2503 – EN ISO 7291

CODICE	PRESSIONE MAX entrata in BAR	PRESSIONE MAX uscita in BAR
VSP 4GC-15	230	15
VSP 4GC-50	230	50
VSP 4GS-15	230	15
VSP 4GS-50	230	50



A SCAMBIO SEMIAUTOMATICO
CON RIARMO MANUALE A DUE INGRESSI
CON VALVOLA DI SPURGO



CARATTERISTICHE

Corpi in ottone OT 58 e campane in alluminio con trattamento nichelatura chimica serie VSP 4GC-HF.
Corpi in acciaio inox 316 idoneo per gas corrosivi serie VSP 4GS-HF.

- Membrane in acciaio inox (fino a 15 Bar).
- Pistoni + membrane inox, per pressioni superiori fino a 50 Bar.
- Filtri in ingresso in acciaio inox.
- Valvole di spurgo convogliabili.
- Sede otturatori riduttori in PVDF.
- Sede otturatori valvole ingresso PA 6
- Materiali delle tenute O-RING in funzione del fluido EPDM – NBR –FPM.
- Valvole ingresso con sistema antirivaso
- W 21,7 x 1 /14" RH per gas inerti e comburenti
- W 20 x 1 /14" LH per gas infiammabili.
- Valvola sovrappressione convogliabile G19x1,25 F
- Uscita 1/4" NPT F.
- Manometri EN ISO 5171 cl. 2.5.
- Temperatura di esercizio – 20 C° + 60 C°.
- Peso circa Kg. 10,5
- Pannello in acciaio inox

Conforme alla direttiva 2014/68/UE PED.
Conforme alla normativa EN ISO 2503 – EN ISO 7291

NOTE

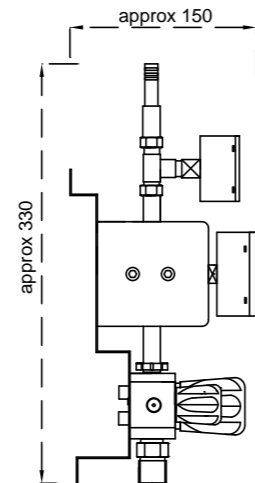
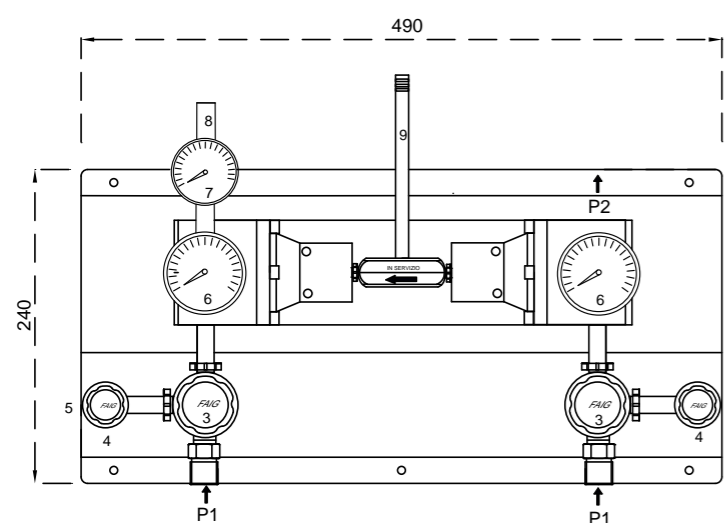
Si consiglia l'uso di valvole antiritorno di fiamma a valle del riduttore con l'uso di gas comburenti ed infiammabili a norma EN ISO 5175-1

APPLICAZIONI:
Laboratori di analisi, settore alimentare.
Per gas e miscele superiori 6.0 di purezza.

ACCESSORI:
Raccordi di uscita vedi sezione raccordi

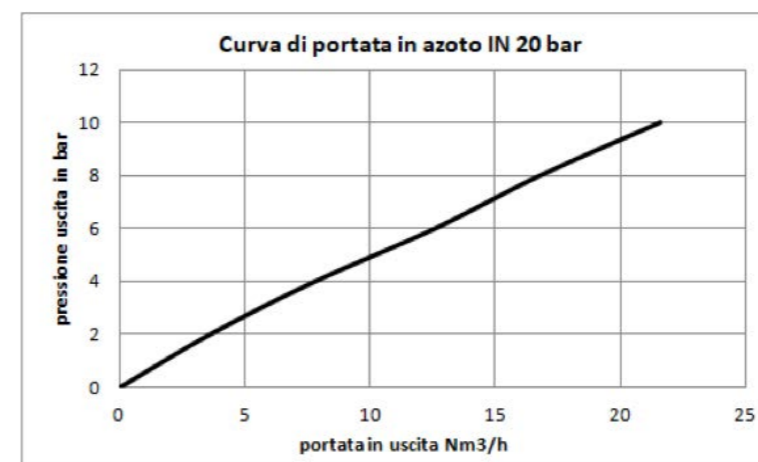
ALL'ORDINE SPECIFICARE IL TIPO DI GAS

DIMENSIONI



- P1 Ingresso alta pressione
- P2 Uscita bassa pressione
- 3 Valvola chiusura gas
- 4 Connessione valvola di spurgo 1/4" NPT F
- 5 Connessione pressostato 1/4" NPT F
- 6 Manometro alta pressione
- 7 Manometro bassa pressione
- 8 Valvola sovrappressione connessione G 19x1,25 F
- 9 Leva di scambio

CODICE	PRESSIONE MAX entrata in BAR	PRESSIONE MAX uscita in BAR
VSP 4GC HF-15	230	15
VSP 4GC HF-50	230	50
VSP 4GS HF-15	230	15
VSP 4GS HF-50	230	50



CARATTERISTICHE

Corpo in ottone OT 58 con trattamento nichelatura chimica. serie VSR 1LC.
Corpo in acciaio inox 316 idoneo per gas corrosivi serie VSR 1LS

Membrana in acciaio inox (fino 15 Bar).
Pistone + membrana inox, per pressioni superiori fino a 50 Bar
Filtro in ingresso in acciaio inox.
Sede otturatore in PVDF.
Ingresso 1/4" NPT F.
Uscita 1/4" NPT F.
Manometri EN ISO 5171 cl. 2.5.
Temperatura di esercizio - 20 C° + 60 C°.
Materiali delle tenute O-RING in funzione del fluido.
EPDM - NBR - FPM.
Peso circa Kg. 1,1

Conforme alla direttiva 2014/68/UE PED.

NOTE

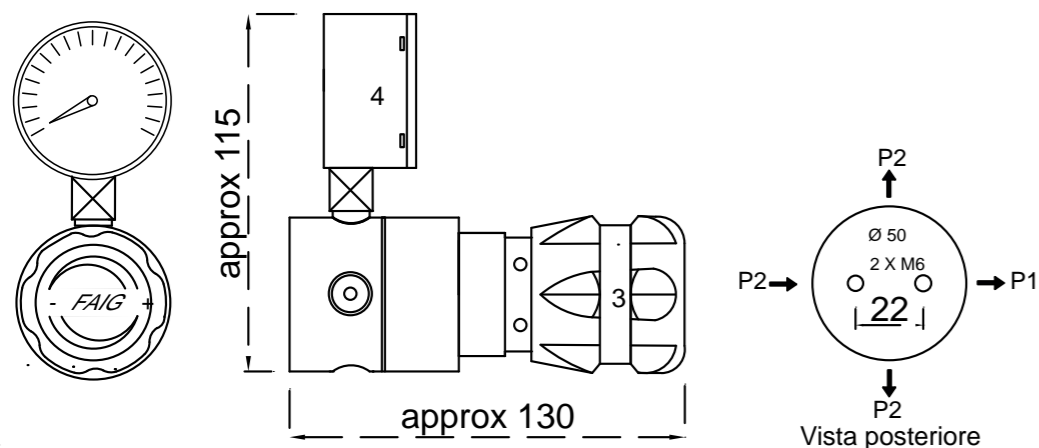
Si consiglia l'uso di valvole antiritorno di fiamma a valle del riduttore con l'uso di gas comburenti ed infiammabili a norma EN ISO 5175-1

APPLICAZIONI:
Laboratori di analisi, settore alimentare.
Per gas e miscele superiori 6.0 di purezza.

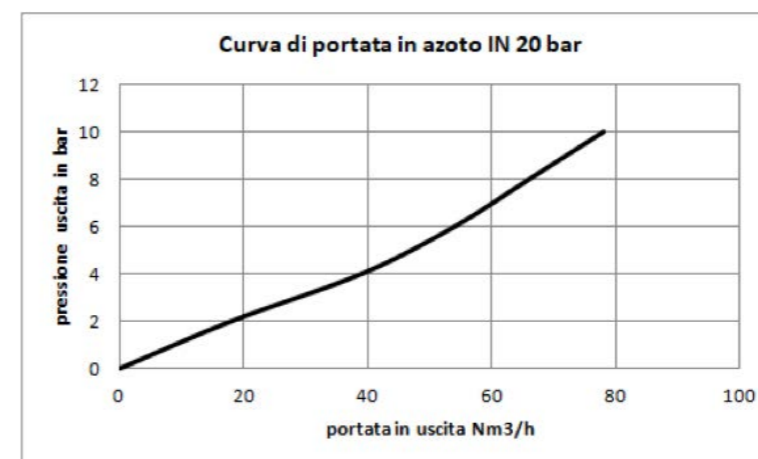
ACCESSORI:
Raccordi di uscita vedi sezione raccordi

ALL'ORDINE SPECIFICARE IL TIPO DI GAS

DIMENSIONI



CODICE	PRESSIONE MAX entrata in BAR	PRESSIONE MAX uscita in BAR
VSR-1LC2	50	2
VSR-1LC4	50	4
VSR-1LC10	50	10
VSR-1LC50	50	50
VSR-1LS2	50	2
VSR-1LS4	50	4
VSR-1LS10	50	10
VSR-1LS50	50	50



CARATTERISTICHE

Corpo in ottone OT 58 e campana in alluminio con trattamento nichelatura chimica. serie VSR 2LC-HF
Corpo in acciaio inox 316 idoneo per gas corrosivi serie VSR 2LS-HF

Membrana in acciaio inox (fino a 15 Bar).
Pistone + membrana inox, per pressioni superiori fino a 50 Bar.
Sede otturatore in PVDF.
Ingresso 1/4" NPT F.
Uscita 1/4" NPT F.
Manometri EN ISO 5171 cl. 2.5.
Temperatura di esercizio - 20 C° + 60 C°.
Materiali delle tenute O-RING in funzione del fluido.
EPDM - NBR - FPM.
Peso circa Kg. 2,3

Conforme alla direttiva 2014/68/UE PED.

NOTE

Si consiglia l'uso di valvole antiritorno di fiamma a valle del riduttore con l'uso di gas comburenti ed infiammabili a norma EN ISO 5175-1

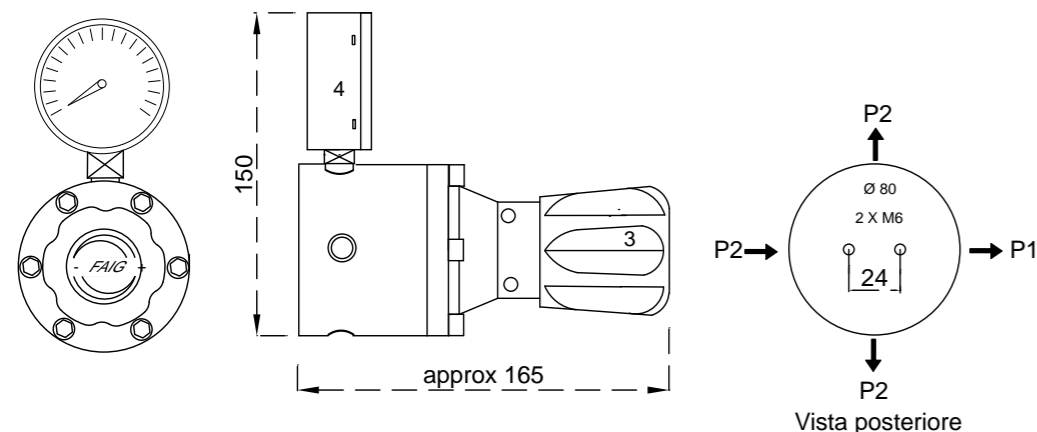
APPLICAZIONI:
Laboratori di analisi, settore alimentare. Per gas e miscele superiori 6.0 di purezza.

ACCESSORI:
Raccordi di uscita vedi sezione raccordi

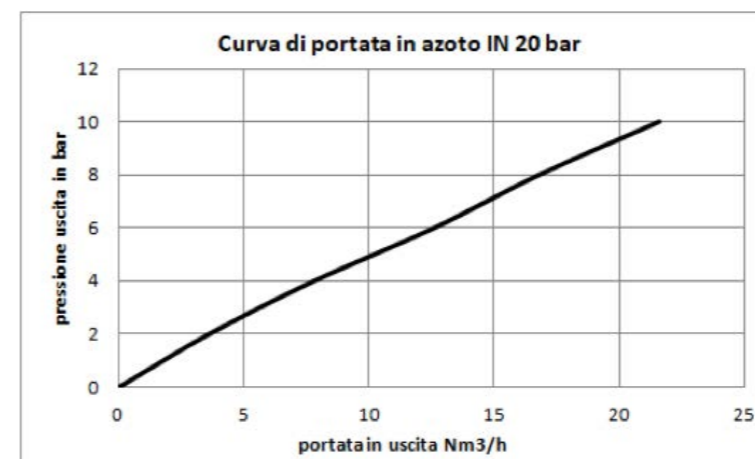
VERSIONE INOX A RICHIESTA

ALL'ORDINE SPECIFICARE IL TIPO DI GAS

DIMENSIONI



CODICE	PRESSIONE MAX entrata in BAR	PRESSIONE MAX uscita in BAR
VSR 2LC HF-1	50	1,5
VSR 2LC HF-6	50	6
VSR 2LC HF-15	50	15
VSR 2LC HF-50	50	50
VSR 2LS HF-1	50	1,5
VSR 2LS HF-6	50	6
VSR 2LS HF-15	50	15
VSR 2LS HF-50	50	50



CARATTERISTICHE

Corpo in ottone OT 58 con trattamento nichelatura chimica. serie VSR 1TC.
Corpo in acciaio inox 316 idoneo per gas corrosivi serie VSR 1TS

- Valvola di chiusura gas.
- Membrana in acciaio inox (fino a 15 Bar).
- Pistone + membrana inox, per pressioni superiori fino a 50 Bar.
- Filtro in ingresso in acciaio inox.
- Sede otturatore in PVDF.
- Ingresso 1/4" NPT F.
- Uscita 1/4" NPT F.
- Manometri EN ISO 5171 cl. 2.5.
- Temperatura di esercizio - 20 C° + 60 C°.
- Materiali delle tenute O-RING in funzione del fluido.
- EPDM - NBR - FPM.
- Peso circa Kg. 2,2
- Pannello in acciaio inox

NOTE

Si consiglia l'uso di valvole antiritorno di fiamma a valle del riduttore con l'uso di gas comburenti ed infiammabili a norma EN ISO 5175-1

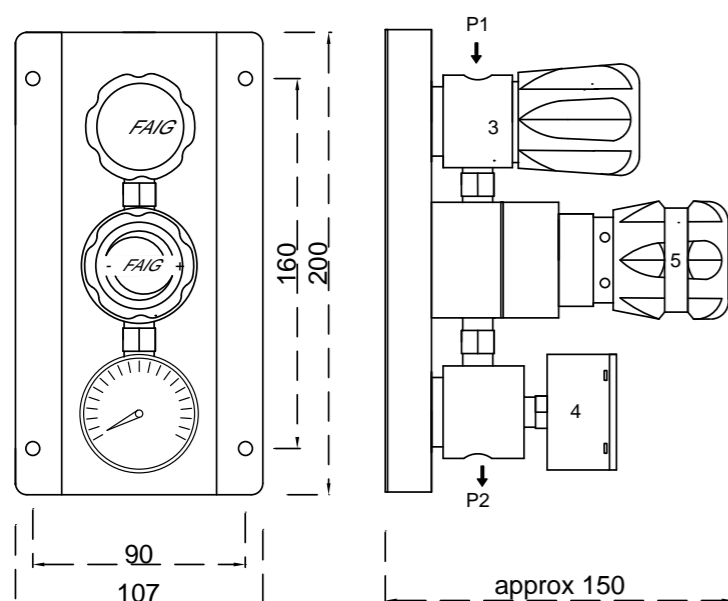
APPLICAZIONI:
Laboratori di analisi, settore alimentare. Per gas e miscele superiori 6.0 di purezza.

ACCESSORI:
Raccordi di uscita vedi sezione raccordi

ALL'ORDINE SPECIFICARE IL TIPO DI GAS

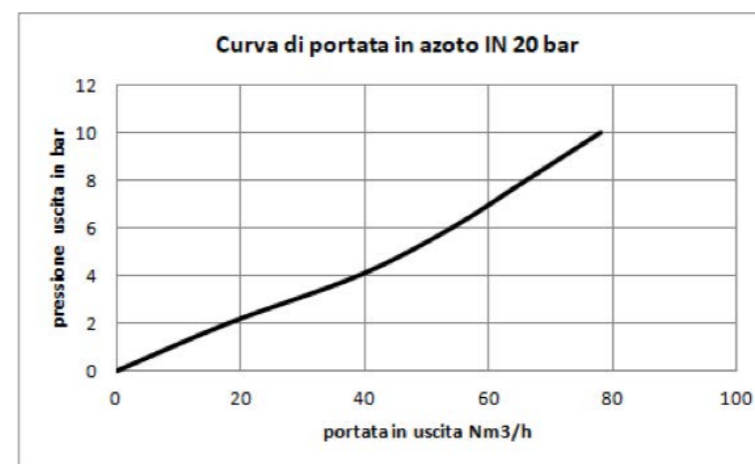
Conforme alla direttiva 2014/68/UE PED.

DIMENSIONI



- P1 Ingresso alla pressione
- P2 Uscita bassa pressione
- 3 Valvola di chiusura gas
- 4 Manometro pressione
- 5 Manopola regolazione pressione

CODICE	PRESSIONE MAX entrata in BAR	PRESSIONE MAX uscita in BAR
VSR-1TC 2	50	2
VSR-1TC 4	50	4
VSR-1TC 10	50	10
VSR-1TC 50	50	50
VSR-1TS 2	50	2
VSR-1TS 4	50	4
VSR-1TS 10	50	10
VSR-1TS 50	50	50



CARATTERISTICHE

Corpo in ottone OT 58 e campana in alluminio con trattamento nichelatura chimica. serie VSR 2TC-HF
Corpo in acciaio inox 316 idoneo per gas corrosivi serie VSR 2TS-HF.

Valvola di chiusura gas.
Membrana in acciaio inox (fino a 15 Bar).
Pistone + membrana inox, per pressioni superiori fino a 50 Bar.
Sede otturatore in PVDF.
Ingresso 1/4" NPT F.
Uscita 1/4" NPT F.
Manometri EN ISO 5171 cl. 2.5.
Temperatura di esercizio - 20 C° + 60 C°.
Materiali delle tenute O-RING in funzione del fluido.
EPDM - NBR - FPM.
Peso circa Kg 4,0
Pannello in acciaio inox.

Conforme alla direttiva 2014/68/UE PED.

NOTE

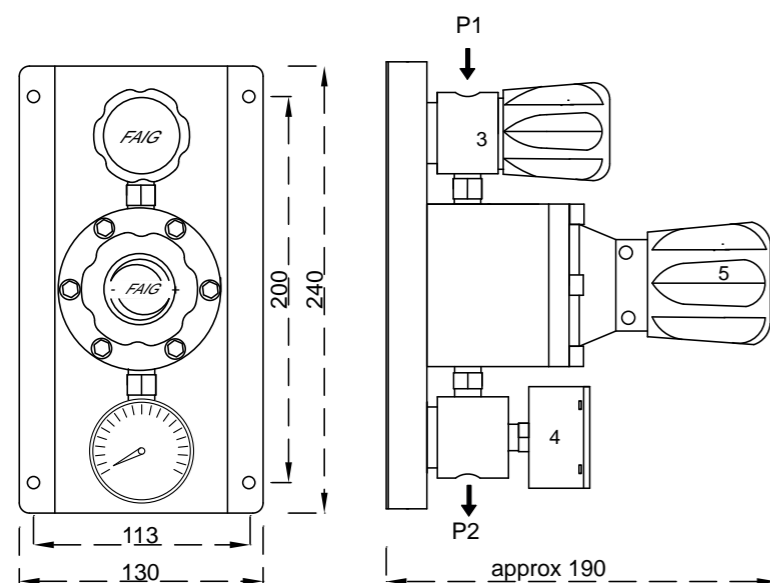
Si consiglia l'uso di valvole antiritorno di fiamma a valle del riduttore con l'uso di gas comburenti ed infiammabili a norma EN ISO 5175-1

APPLICAZIONI:
Laboratori di analisi, settore alimentare.
Per gas e miscele superiori 6.0 di purezza.

ACCESSORI:
Raccordi di uscita vedi sezione raccordi

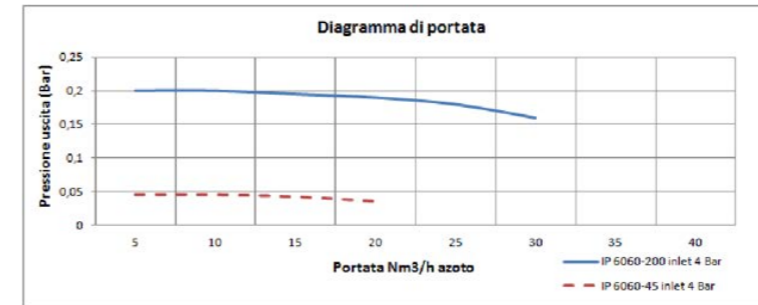
ALL'ORDINE SPECIFICARE IL TIPO DI GAS

DIMENSIONI



- P1 Ingresso alla pressione
- P2 Uscita bassa pressione
- 3 Valvola di chiusura gas
- 4 Manometro pressione
- 5 Manopola regolazione pressione

CODICE	PRESSIONE MAX entrata in BAR	PRESSIONE MAX uscita in BAR
VSR 2TC HF-1	50	1,5
VSR 2TC HF-6	50	6
VSR 2TC HF-15	50	15
VSR 2TC HF-50	50	50
VSR 2TS HF-1	50	1,5
VSR 2TS HF-6	50	6
VSR 2TS HF-15	50	15
VSR 2TS HF-50	50	50



CARATTERISTICHE

1°stadio: riduttore corpo in ottone OT 58 e campana in alluminio con trattamento nichelatura chimica.
Membrana in acciaio inox.
Filtro in ingresso in acciaio inox.
Valvola sovrappressione convogliabile G19x1,25 F.
Sede otturatore riduttore in PVDF.
Sede otturatori valvole ingresso PA 6.
Valvole ingresso con sistema antirivaso W 21,7 x 1 /14" RH per gas inerti e comburenti

2°stadio: riduttore corpo in alluminio anodizzato e campana in acciaio inox.
Membrana in NBR + PTFE a contatto con il fluido.
Uscita G 1/2" F
Manometri EN ISO 5171 cl. 2.5.
Temperatura di esercizio - 20 C° + 60 C°.
Materiali delle tenute O-RING in funzione del fluido EPDM - NBR - FPM.

Peso circa Kg. 6,5
Pannello in acciaio inox

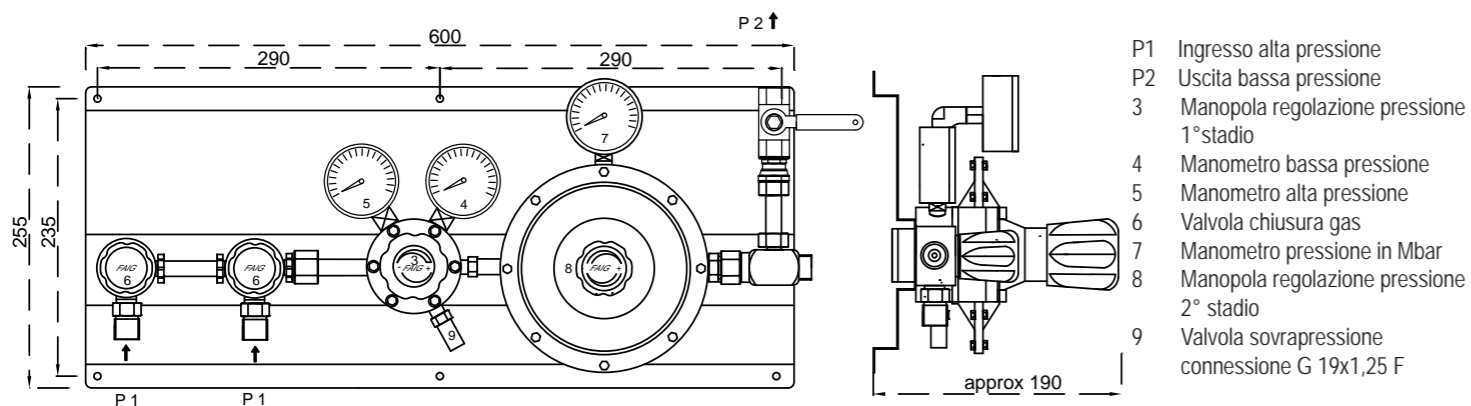
Conforme alla direttiva 2014/68/UE PED.
Conforme alla normativa EN ISO 2503 - EN ISO 7291

NOTE

APPLICAZIONI:
Sistema di decompressione a doppio stadio idoneo per inertizzazione di silos nel settore oleario, enologico e alimentare

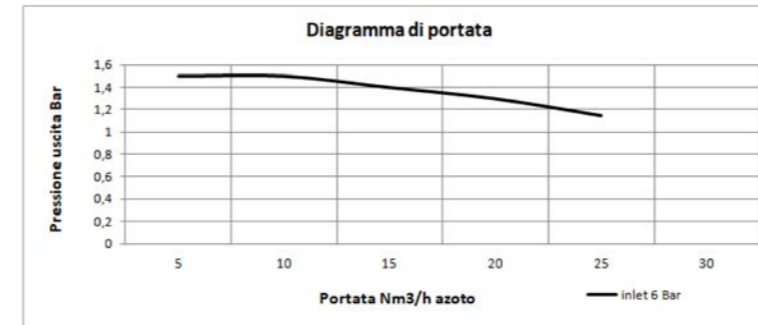
ALL'ORDINE SPECIFICARE IL TIPO DI GAS

DIMENSIONI



- P1 Ingresso alta pressione
- P2 Uscita bassa pressione
- 3 Manopola regolazione pressione 1°stadio
- 4 Manometro bassa pressione
- 5 Manometro alta pressione
- 6 Valvola chiusura gas
- 7 Manometro pressione in Mbar
- 8 Manopola regolazione pressione 2° stadio
- 9 Valvola sovrappressione connessione G 19x1,25 F

CODICE		PRESSIONE MAX entrata	PRESSIONE MAX uscita	PORTATA Nm3/h
IP 6060-45	1°stadio	230 Bar	4 Bar	20
	2°stadio	5 mbar	45 mbar	
IP 6060-200	1°stadio	230 Bar	4 Bar	30
	2°stadio	20 mbar	200 mbar	



CARATTERISTICHE

1° stadio: riduttore corpo in ottone OT 58 con trattamento nichelatura chimica.
Membrana in acciaio inox.
Filtro in ingresso in acciaio inox.
Valvola sovrappressione convogliabile G 1/4" F.
Sede otturatore riduttore in PVDF.

2° stadio: riduttore corpo e campana in alluminio con nichelatura chimica.
Membrana in NBR + PTFE a contatto con il fluido.
Uscita 1/4" NPT F
Manometri EN ISO 5171 cl. 2.5.
Temperatura di esercizio - 20 C° + 60 C°.
Materiali delle tenute O-RING in funzione del fluido EPDM - NBR - FPM.

Peso circa Kg. 2,5

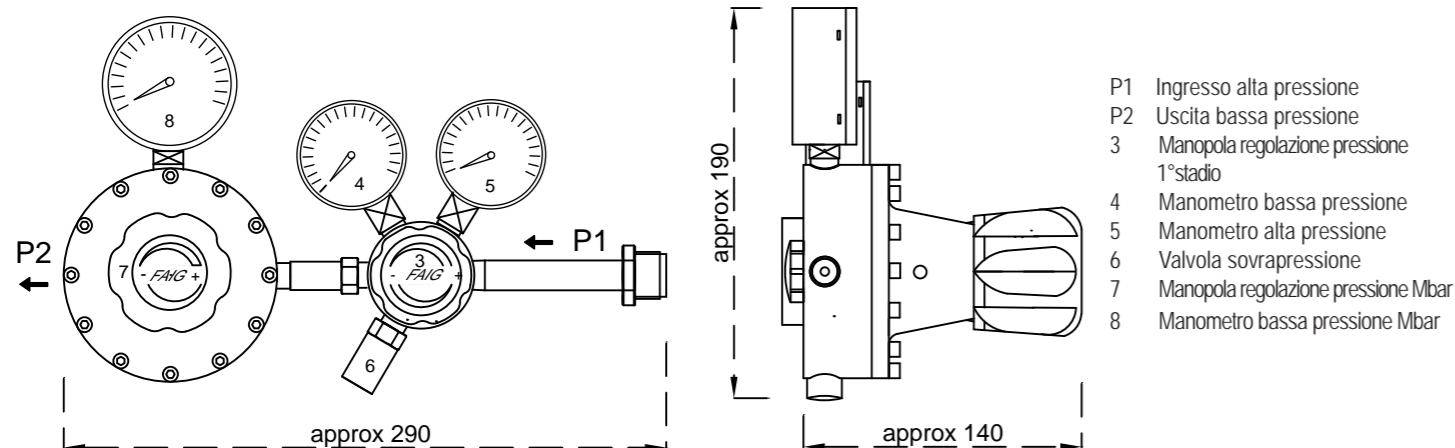
Conforme alla direttiva 2014/68/UE PED.
Conforme alla normativa EN ISO 2503

NOTE

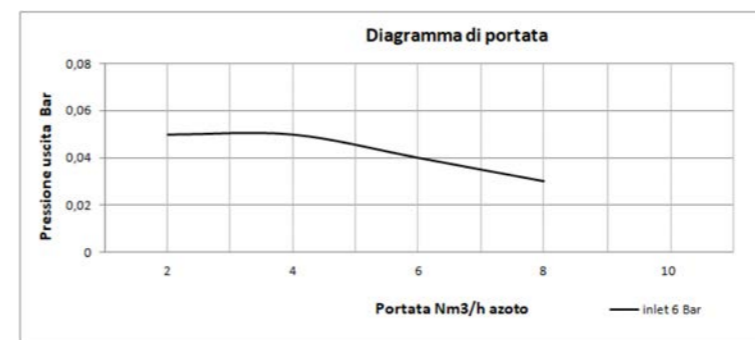
APPLICAZIONI:
Sistema di decompressione a doppio stadio idoneo per regolazioni fini.

ALL'ORDINE SPECIFICARE IL TIPO DI GAS

DIMENSIONI



CODICE		PRESSIONE MAX entrata	PRESSIONE MAX uscita	PORTATA Nm3/h
VSR 100	1° stadio	230 Bar	10 Bar	25
	2° stadio	10 Bar	100/1500 mbar	



CARATTERISTICHE

1° stadio: riduttore corpo in ottone OT 58 con trattamento nichelatura chimica.
Membrana in acciaio inox.
Filtro in ingresso in acciaio inox.
Valvola sovrappressione convogliabile G 1/4" F.
Sede otturatore riduttore in PVDF.

2° stadio: riduttore corpo in alluminio anodizzato e campana in acciaio inox.
Membrana in NBR + PTFE a contatto con il fluido.
Uscita G 3/4" F.
Manometri EN ISO 5171 cl. 2.5.
Temperatura di esercizio - 20 C° + 60 C°.
Materiali delle tenute O-RING in funzione del fluido EPDM - NBR - FPM.

Peso circa Kg. 2,5

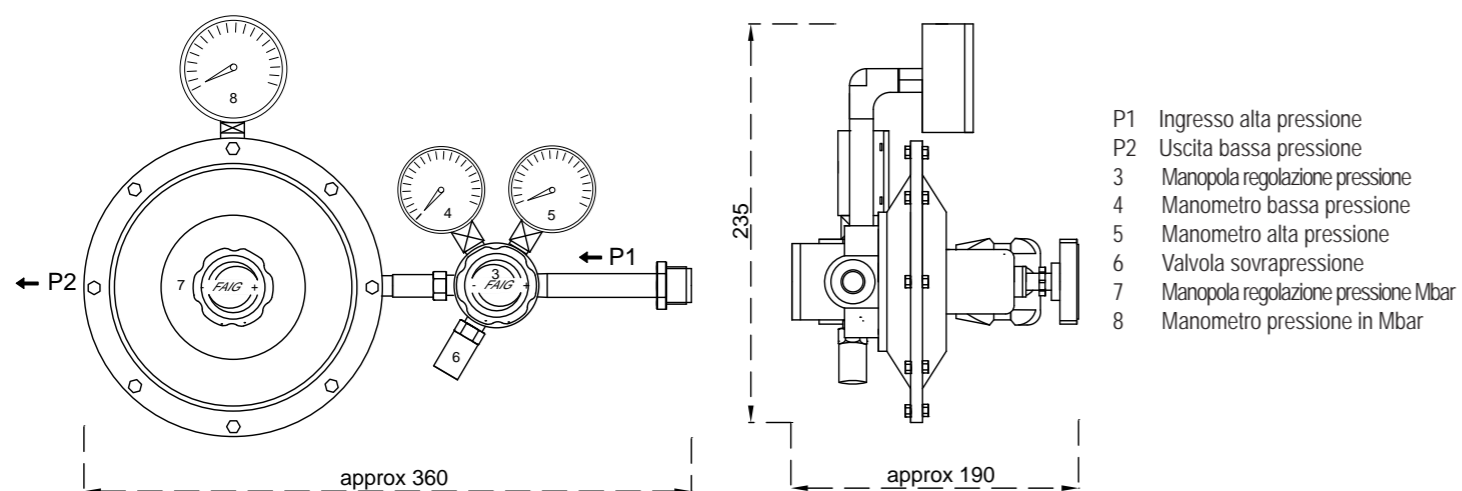
Conforme alla direttiva 2014/68/UE PED.
Conforme alla normativa EN ISO 2503

NOTE

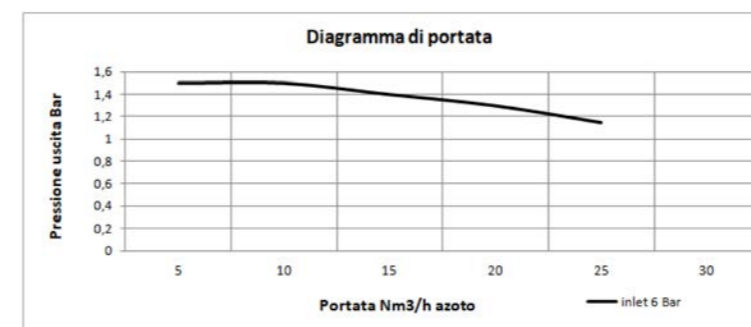
APPLICAZIONI:
Sistema di decompressione a doppio stadio idoneo per inertizzazione di silos nel settore oleario, enologico e alimentare

ALL'ORDINE SPECIFICARE IL TIPO DI GAS

DIMENSIONI



CODICE		PRESSIONE MAX entrata	PRESSIONE MAX uscita	PORTATA Nm3/h
VSR 141	1°stadio	230 Bar	10 Bar	8
	2°stadio	10 Bar	5/45 mbar	



CARATTERISTICHE

Riduttore di pressione a regolazione variabile.
Corpo e campana in alluminio con nichelatura chimica.
Membrana in NBR + PTFE a contatto con il fluido.
Entrata / Uscita 1/4" NPT F
Manometro EN ISO 5171 cl. 2.5
Materiali delle tenute O-RING in funzione del fluido.
EPDM - NBR - FPM.
Temperatura di esercizio - 20 + 60 C°
Peso circa Kg. 1,0

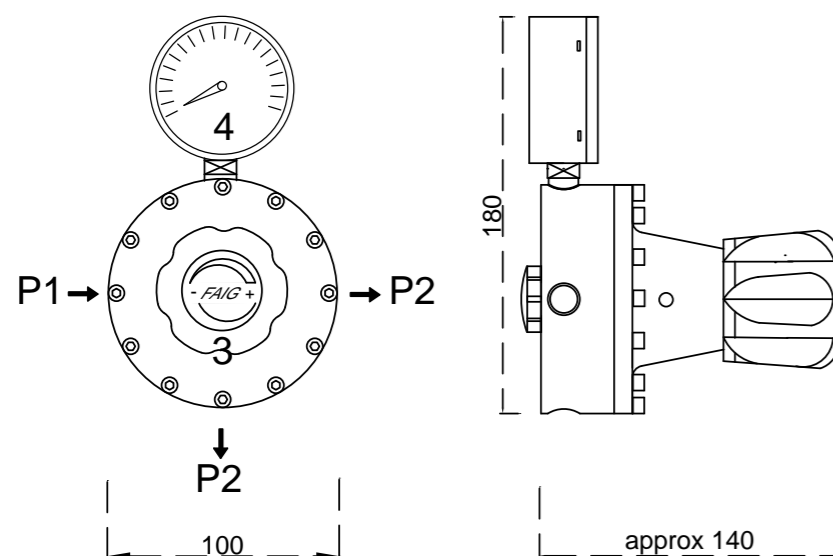
NOTE

APPLICAZIONI:
Riduttore da rete idoneo per regolazioni fini.

ALL'ORDINE SPECIFICARE IL TIPO DI GAS

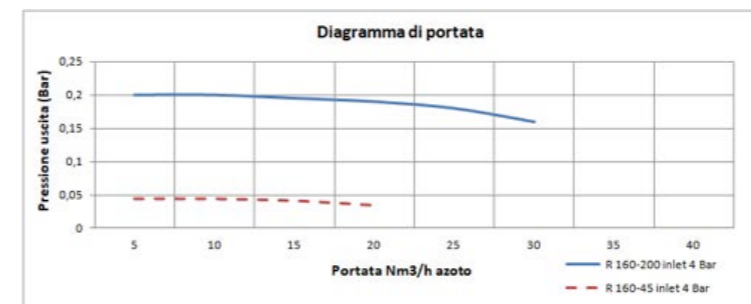
Conforme alla direttiva 2014/68/UE PED.

DIMENSIONI



- P1 Ingresso alta pressione
- P2 Uscita bassa pressione
- 3 Manopola regolazione pressione
- 4 Manometro pressione

CODICE	MODELLO SERIE	PRESSIONE MAX entrata in BAR	PRESSIONE MAX uscita in mbar	PORTATA Nm3/h
VSR 100 L	VSR 100 L	10	100-1500	25



CARATTERISTICHE

Riduttore di pressione a regolazione variabile.
Corpo in alluminio anodizzato.
Campana in acciaio INOX.
Membrana in NBR + PTFE a contatto con il gas.
Filtro in ingresso.
Entrata / Uscita G 1/2" F – G 3/4" F
Temperatura di esercizio - 20 + 60 C°
Peso circa Kg. 1,3

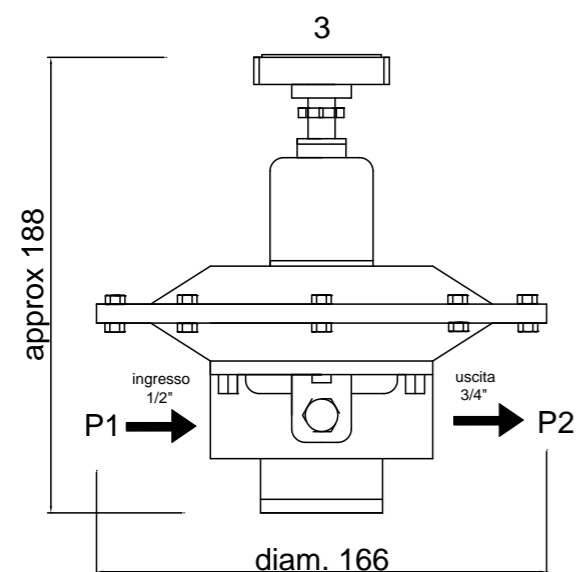
Conforme alla direttiva 2014/68/UE PED.

NOTE

APPLICAZIONI:
Riduttore da rete idoneo per regolazioni fini.

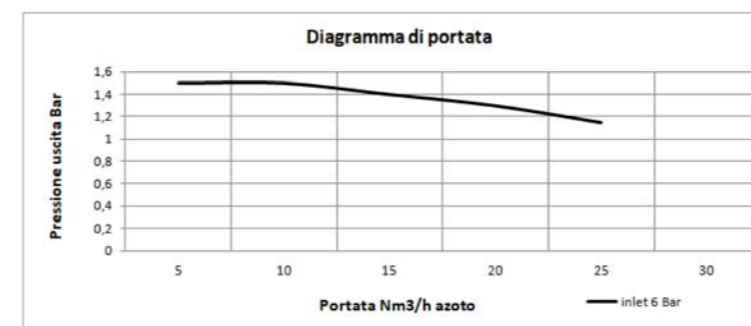
ALL'ORDINE SPECIFICARE IL TIPO DI GAS

DIMENSIONI



P1 Ingresso alta pressione
P2 Uscita bassa pressione
3 Manopola regolazione pressione

CODICE	MODELLO SERIE	PRESSIONE MAX entrata in BAR	PRESSIONE MAX uscita in mbar	PORTATA Nm3/h
R 160-45	R 160	6	5-45	20
R 160-200	R 160	6	20-200	30



CARATTERISTICHE

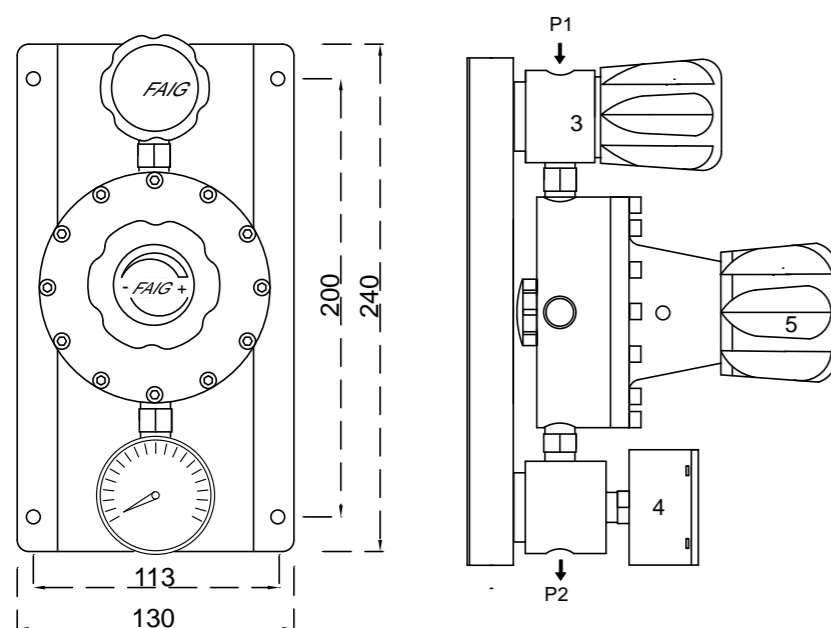
Corpo e campana in alluminio con nichelatura chimica.
Valvola di intercettazione gas.
Manometro EN ISO 5171 cl. 2.5
Membrana in NBR + PTFE a contatto con il fluido.
Entrata / Uscita 1/4" NPT F
Materiali delle tenute O-RING in funzione del fluido.
EPDM – NBR – FPM.
Temperatura di esercizio - 20 + 60 C°
Pannello in acciaio inox.
Peso circa Kg. 1,8

Conforme alla direttiva 2014/68/UE PED.

NOTE

APPLICAZIONI:
Posto presa idoneo per regolazioni fini.
ALL'ORDINE SPECIFICARE IL TIPO DI GAS

DIMENSIONI



- P1 Ingresso alta pressione
- P2 Uscita bassa pressione
- 3 Valvola chiusura gas
- 4 Manometro pressione
- 5 Manopola regolazione pressione

CODICE	MODELLO SERIE	PRESSIONE MAX entrata in BAR	PRESSIONE MAX uscita in mbar	PORTATA Nm ³ /h
VSR 100 TC	VSR 100 TC	10	100-1500	25



CARATTERISTICHE

Corpo in ottone OT 58 con trattamento nichelatura chimica serie 34 C.
Corpo in acciaio inox 316 idoneo per gas corrosivi serie 34 S

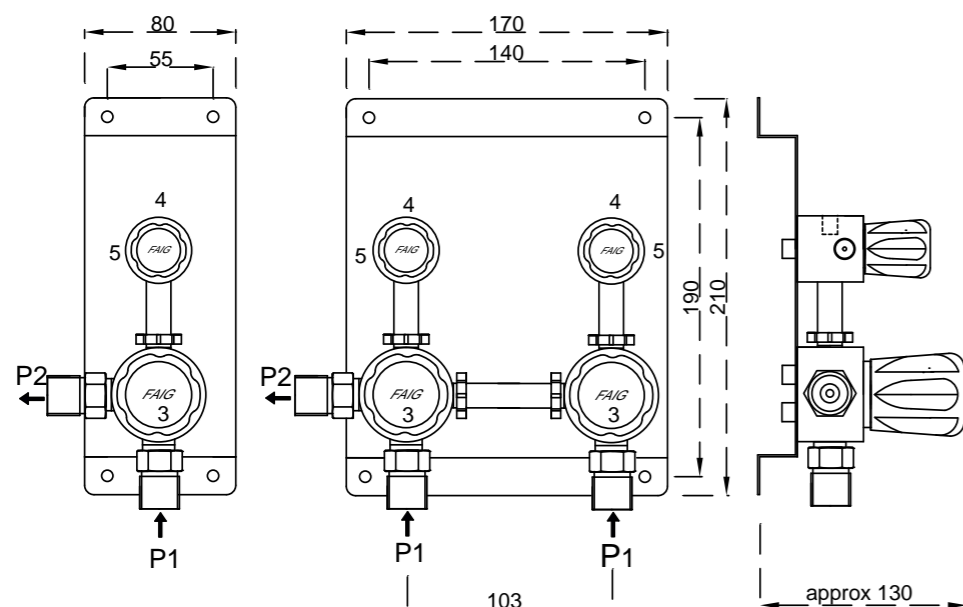
Valvola ingresso con sistema antirivaso.
Connessioni ingresso/uscita:
W 21,7 x 1/14" RH per gas inerti e comburenti
W 20 x 1/14" LH per gas infiammabili.
Sede otturatore valvola ingresso PA 6
Temperatura di esercizio - 20 C° + 60 C°.
Valvola di spurgo convogliabile.
Connessione pressostato per ogni singolo ingresso.
A richiesta raccordo per connessione pressostato singolo.
Materiali delle tenute O-RING in funzione del fluido EPDM - NBR - FPM.
Possibilità uscita gas DX o SX.
Peso circa Kg. 1,2 per singola utenza.
Pannello in acciaio inox

Conforme alla direttiva 2014/68/UE PED.

NOTE

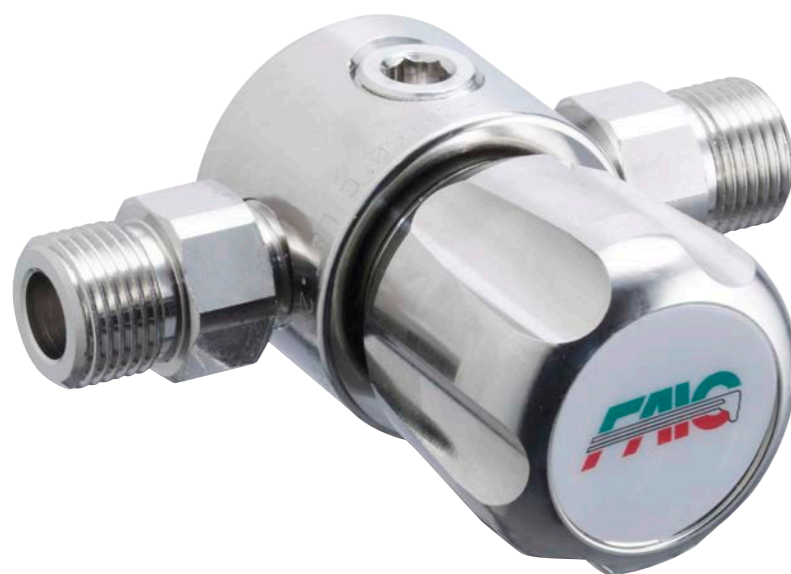
VERSIONE INOX A RICHIESTA
ALL'ORDINE SPECIFICARE IL TIPO DI GAS

DIMENSIONI



- P1 Ingresso alta pressione
- P2 Uscita alta pressione
- 3 Valvola chiusura gas
- 4 Connessione pressostato HP
- 5 Connessione uscita spurgo HP

CODICE	PRESSIONE MAX entrata in BAR	NUMERO UTENZE	MISURE
IP6070	230	1	80x210x130
IP6071	230	2	170x210x130



CARATTERISTICHE

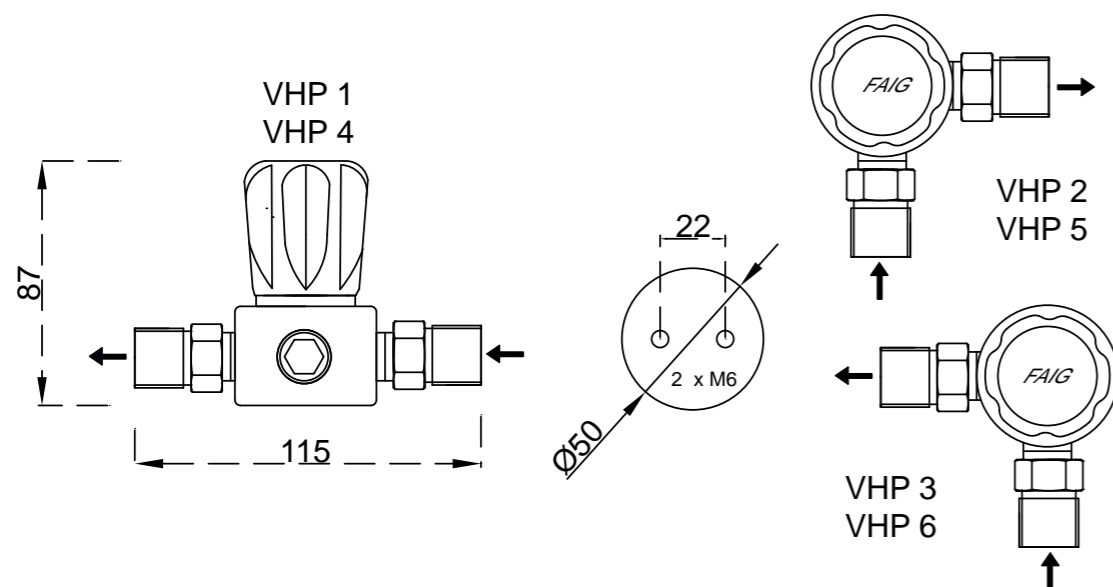
Valvola intercettazione da linea per alta pressione in ottone OT 58 con nichelatura chimica.
Idonea per gas inerti e comburenti.
Connessioni ingresso/uscita vedi tabella.
Sede tenuta otturatore PA 6.6
Temperatura di esercizio - 20 + 60 C°
Predisposizione con fori di bloccaggio su pannello.
Sgrassata per uso ossigeno.

Conforme alla direttiva 2014/68/UE PED.

NOTE

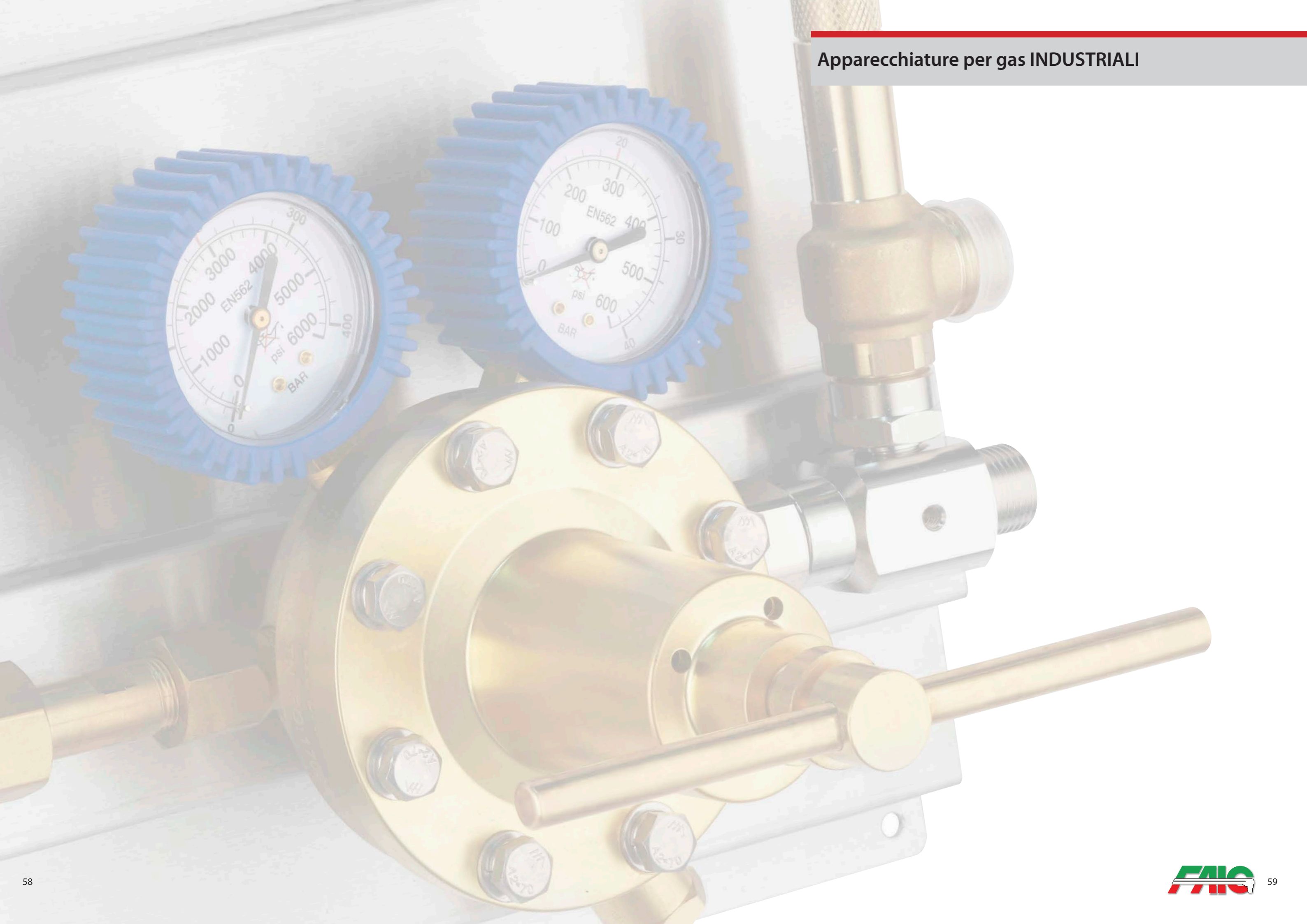
ALL'ORDINE SPECIFICARE IL TIPO DI GAS

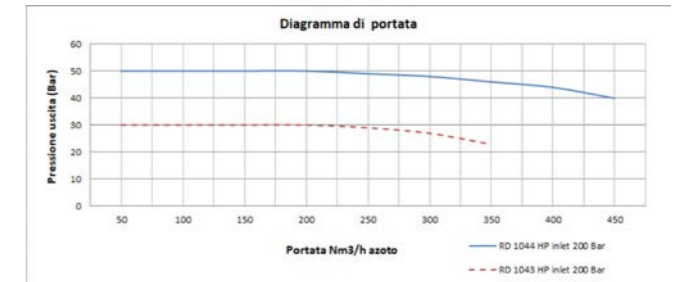
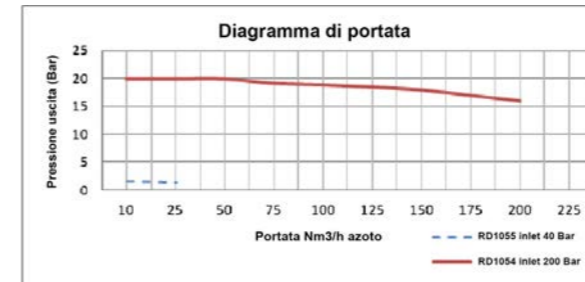
DIMENSIONI



CODICE	CONNESSIONI W 21,7 x 1/14" MM RH	PRESSIONE MAX entrata in BAR	DIAMETRO ORIFIZIO
VHP 1	In linea	230	4 mm
VHP 2	A squadra DX	230	4 mm
VHP 3	A squadra SX	230	4 mm

CODICE	CONNESSIONI G 1/2" MM RH	PRESSIONE MAX entrata in BAR	DIAMETRO ORIFIZIO
VHP 4	In linea	230	4 mm
VHP 5	A squadra DX	230	4 mm
VHP 6	A squadra SX	230	4 mm





CARATTERISTICHE

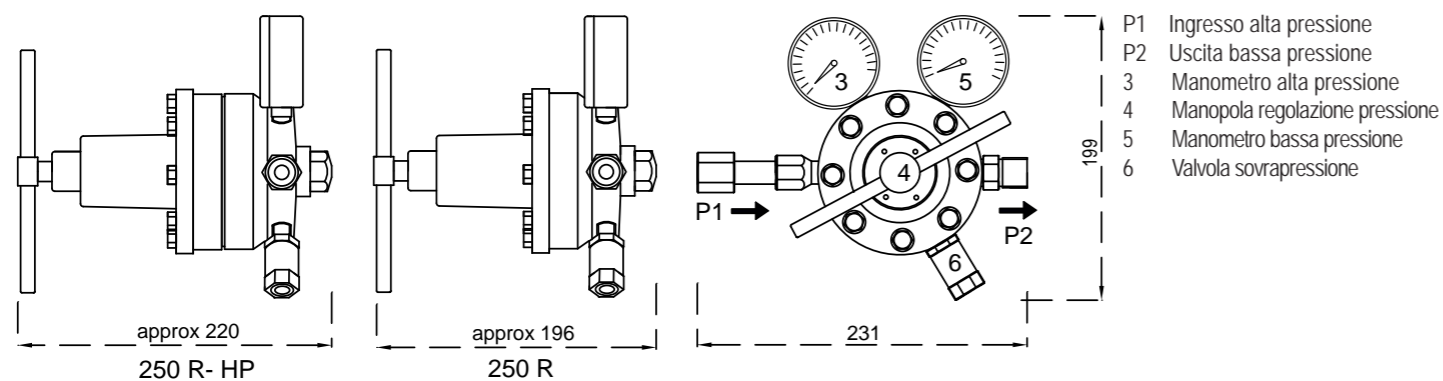
Riduttore di pressione singolo stadio in ottone di grande portata a regolazione variabile.
Serie 250 R a membrana NBR.
Serie 250 R-HP a PISTONE.
Filtro sinterizzato in ingresso.
Manometro Ø 63 EN ISO 5171 cl. 2,5
Connessioni di ingresso per bombola secondo il tipo di gas a norma UNI, a richiesta DIN-BS-NF.
Valvola di sovrappressione esterna, uscita 1/2" G M.
Temperatura di esercizio - 20 + 60 C°
Peso circa Kg. 5,4

NOTE

Si consiglia l'uso di valvole antiritorno di fiamma a valle del riduttore con l'uso di gas comburenti ed infiammabili a norma EN ISO 5175-1
ALL'ORDINE SPECIFICARE IL TIPO DI GAS

Conforme alla direttiva 2014/68/UE PED.
Conforme alla normativa EN ISO 2503 - EN ISO 7291

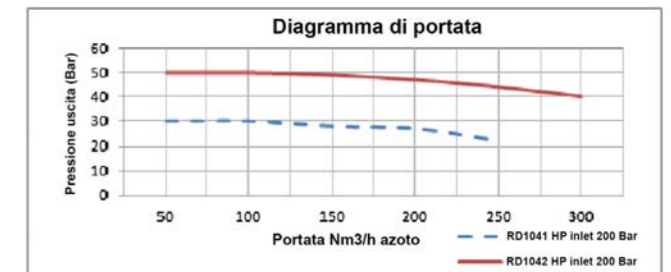
DIMENSIONI



CODICE	MODELLO SERIE	PRESSIONE MAX entrata in BAR	PRESSIONE MAX uscita in BAR	PORTATA Nm3/h
RD 1054	250 R	230	20	200
RD 1055	250 R	40	1,5	25
RD 1043 HP	250 R-HP	230	30	350
RD 1044 HP	250 R-HP	230	50	450

RIDUTTORE DI PRESSIONE 1° STADIO PER IMPIANTI CENTRALIZZATI E PACCHI BOMBOLE
Serie 150 R - 150 R-HP

Serie 150 R - 150 R-HP



CARATTERISTICHE

Riduttore di pressione singolo stadio in ottone cromato di grande portata a regolazione variabile.
Serie 150 R a membrana INOX.
Serie 150 R-HP a PISTONE.
Filtro sinterizzato in ingresso.
Manometro Ø 63 EN ISO 5171 cl. 2,5
Connessioni di ingresso per bombola secondo il tipo di gas a norma UNI, a richiesta DIN-BS-NF.
Valvola di sovrappressione esterna.
Uscita 1/2" G M.
Temperatura di esercizio - 20 + 60 C°
Peso circa Kg. 3

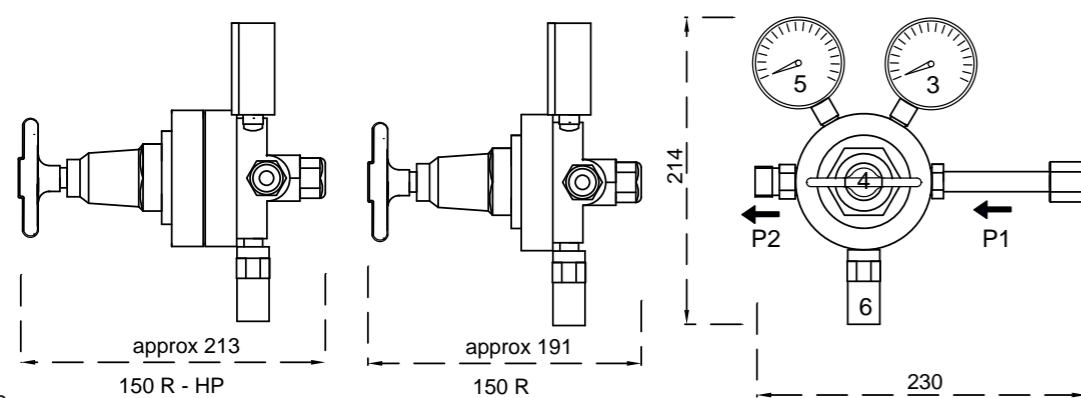
NOTE

Si consiglia l'uso di valvole antiritorno di fiamma a valle del riduttore con l'uso di gas comburenti ed infiammabili a norma EN ISO 5175-1

ALL'ORDINE SPECIFICARE IL TIPO DI GAS

Conforme alla direttiva 2014/68/UE PED.
Conforme alla normativa EN ISO 2503 - EN ISO 7291

DIMENSIONI

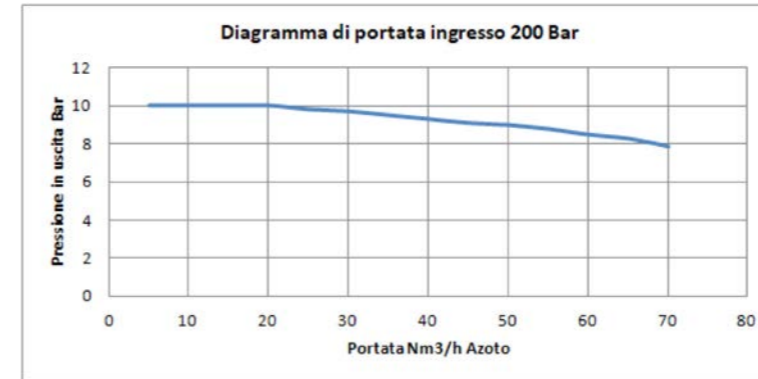


- P1 Ingresso alta pressione
- P2 Uscita bassa pressione
- 3 Manometro alta pressione
- 4 Manopola regolazione pressione
- 5 Manometro bassa pressione
- 6 Valvola sovrappressione

CODICE	MODELLO SERIE	PRESSIONE MAX entrata in BAR	PRESSIONE MAX uscita in BAR	PORTATA Nm3/h
RD 1052	150 R	230	13	150
RD 1053	150 R	40	3,5	35
RD 1041 HP	150 R-HP	230	30	250
RD 1042 HP	150 R-HP	230	50	300

RIDUTTORE DI PRESSIONE 1° STADIO
Serie 86

Serie 86



CARATTERISTICHE

Riduttore di pressione singolo stadio in ottone cromato a regolazione di pressione variabile.
Membrana in acciaio INOX.
Filtro sinterizzato in ingresso.
Manometro Ø 63 EN ISO 5171 cl. 2,5
Connessioni di ingresso per bombola secondo il tipo di gas a norma UNI, a richiesta DIN-BS-NF.
Valvola di sovrappressione esterna.
Uscita 3/8" G M. con porta gomma.
Temperatura di esercizio - 20 + 60 C°
Peso circa Kg. 2,3

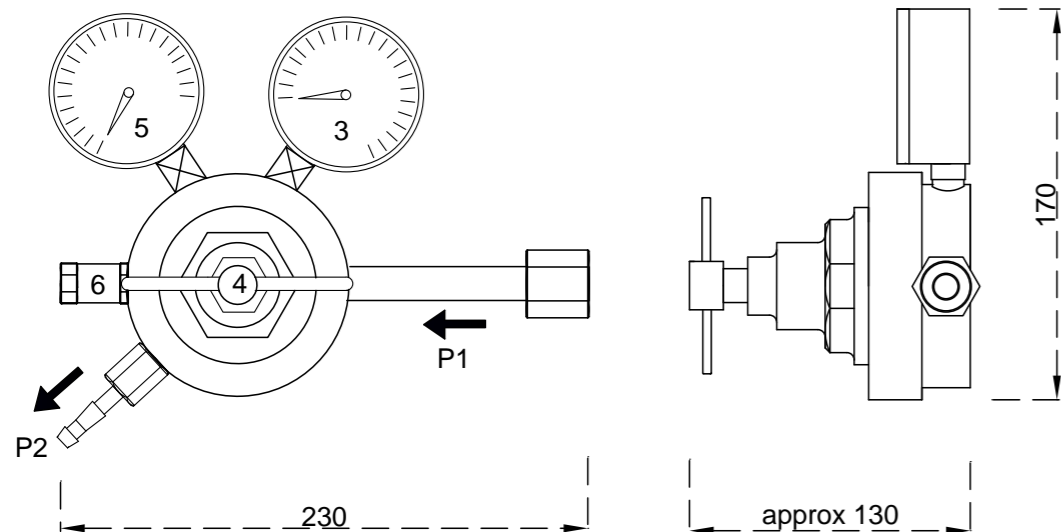
NOTE

Si consiglia l'uso di valvole antiritorno di fiamma a valle del riduttore con l'uso di gas comburenti ed infiammabili a norma EN ISO 5175-1

ALL'ORDINE SPECIFICARE IL TIPO DI GAS

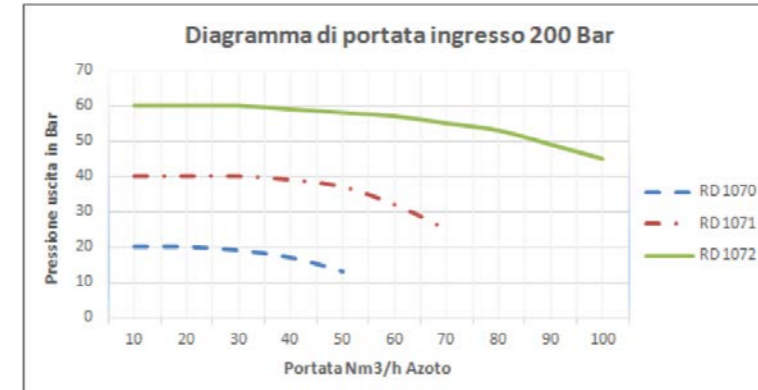
Conforme alla direttiva 2014/68/UE PED.
Conforme alla normativa EN ISO 2503

DIMENSIONI



- P1 Ingresso alta pressione
- P2 Uscita bassa pressione
- 3 Manometro alta pressione
- 4 Manopola regolazione pressione
- 5 Manometro bassa pressione
- 6 Valvola sovrappressione

CODICE	MODELLO SERIE	TIPO DI GAS	PRESSIONE MAX entrata in BAR	PRESSIONE MAX uscita in BAR	PORTATA Nm3/h
RD 1045	86	OSSIGENO	230	10	70
RD 1046	86	ARGON	230	10	70
RD 1047	86	CO2	230	10	70
RD 1048	86	AZOTO	230	10	70
RD 1049	86	IDROGENO	230	10	290
RD 1050	86	ELIO	230	10	310
RD 1051	86	ACETILENE	40	1,5	12



CARATTERISTICHE

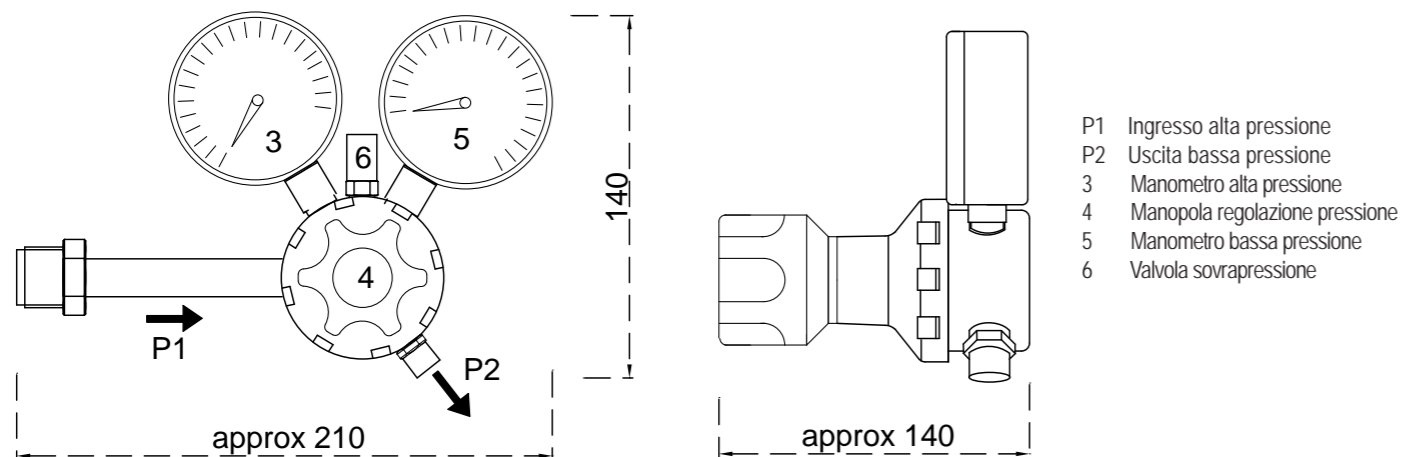
Riduttore di pressione singolo stadio in ottone a regolazione di pressione variabile.
Sistema di regolazione a pistone.
Filtro sinterizzato in ingresso.
Manometro Ø 63 EN ISO 5171 cl. 2,5
Connessioni di ingresso per bombola secondo il tipo di gas a norma UNI, a richiesta DIN-BS-NF.
Valvola di sovrappressione esterna.
Uscita 3/8" G M.
Temperatura di esercizio - 20 + 60 C°
Peso circa Kg. 1,4

NOTE

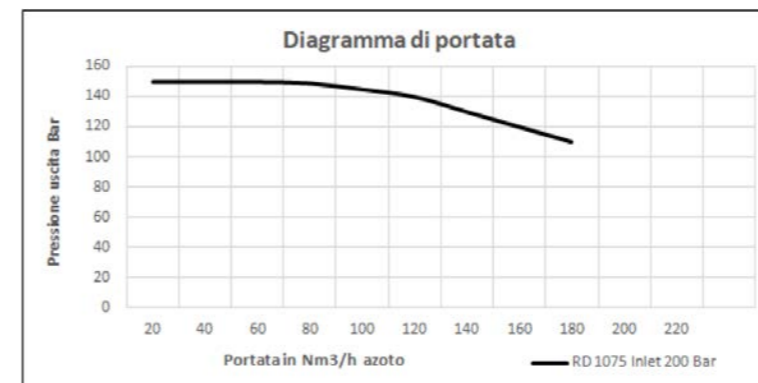
ALL'ORDINE SPECIFICARE IL TIPO DI GAS

Conforme alla direttiva 2014/68/UE PED.
Conforme alla normativa EN ISO 2503

DIMENSIONI



CODICE	MODELLO SERIE	PRESSIONE MAX entrata in BAR	PRESSIONE MAX uscita in BAR	PORTATA Nm3/h
RD 1070	60	230	20	50
RD 1071	60	230	40	70
RD 1072	60	230	60	100



CARATTERISTICHE

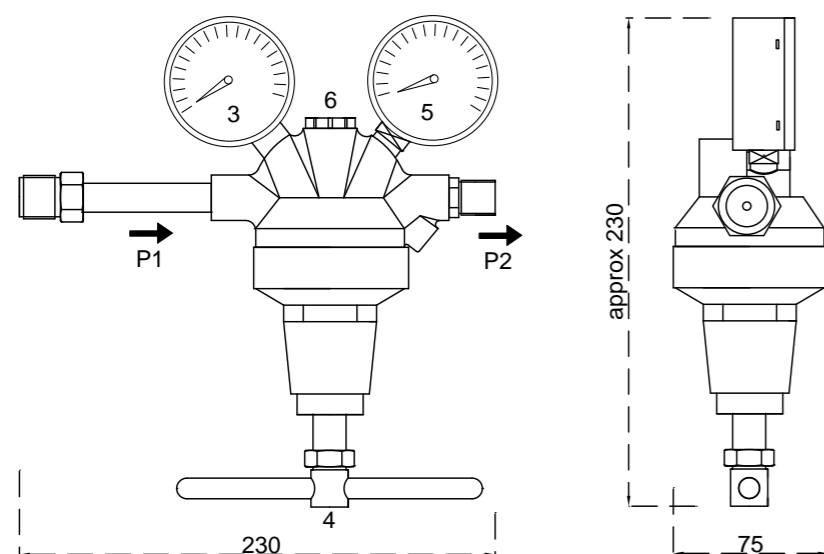
Riduttore di pressione singolo stadio in ottone
OT 58 cromato a pistone con regolazione di pressione variabile.
Filtro sinterizzato in ingresso.
Manometri Ø 63 EN ISO 5171 cl. 2,5
Connessioni di ingresso per bombola
secondo il tipo di gas a norma UNI,
a richiesta DIN-BS-NF.
Valvola di sovrappressione esterna
Uscita 3/8" G M.
Temperatura di esercizio - 20 + 60 C°
Peso circa Kg. 2.7

Conforme alla direttiva 2014/68/UE PED.
Conforme alla normativa EN ISO 2503

NOTE

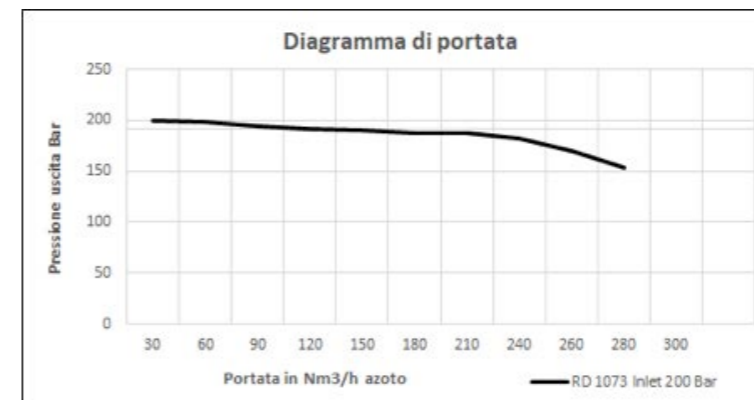
ALL'ORDINE SPECIFICARE IL TIPO DI GAS

DIMENSIONI



- P1 Ingresso alta pressione
- P2 Uscita bassa pressione
- 3 Manometro alta pressione
- 4 Manopola regolazione pressione
- 5 Manometro bassa pressione
- 6 Valvola sovrappressione

CODICE	MODELLO SERIE	PRESSIONE MAX entrata in BAR	PRESSIONE MAX uscita in BAR	PORTATA Nm3/h
RD 1075	100	230	20/150	180



CARATTERISTICHE

Riduttore di pressione singolo stadio in ottone
OT 58 cromato a pistone con regolazione di pressione variabile.
Filtro sinterizzato in ingresso.
Manometri Ø 63 EN ISO 5171 cl. 2,5
Connessioni di ingresso per bombola
secondo il tipo di gas a norma UNI,
a richiesta DIN-BS-NF.
Uscita rubinetto con raccordo 1/4" G M.
Temperatura di esercizio - 20 + 60 C°
Peso circa Kg. 3,7

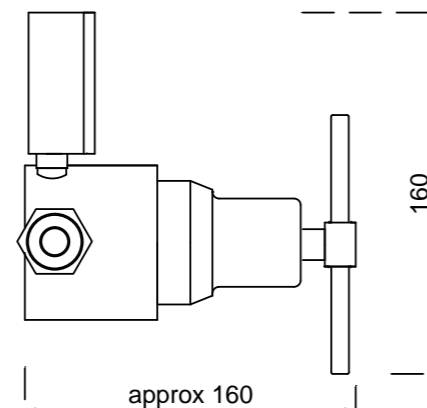
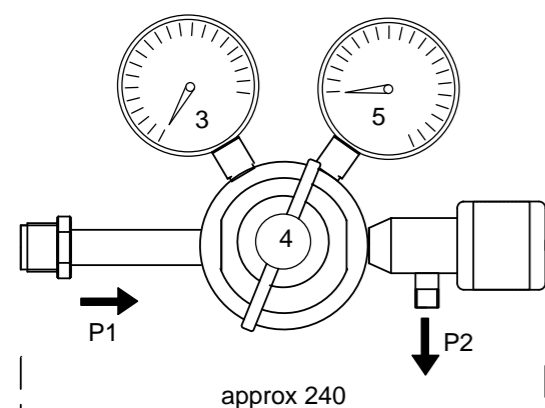
Conforme alla direttiva 2014/68/UE PED.
Conforme alla normativa EN ISO 2503

NOTE

ALL'ORDINE SPECIFICARE IL TIPO DI GAS

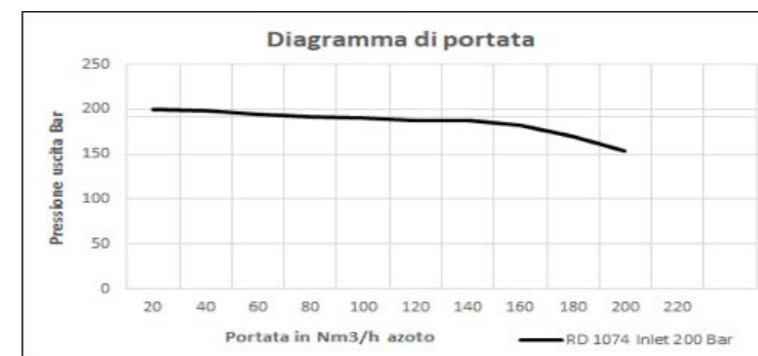
DISPONIBILE A RICHIESTA VERSIONE
300 BAR CONNESSIONI SECONDO
NORMATIVA

DIMENSIONI



- P1 Ingresso alta pressione
- P2 Uscita bassa pressione
- 3 Manometro alta pressione
- 4 Manopola regolazione pressione
- 5 Manometro bassa pressione

CODICE	MODELLO SERIE	PRESSIONE MAX entrata in BAR	PRESSIONE MAX uscita in BAR	PORTATA Nm3/h
RD 1073	120	230	20/200	280



CARATTERISTICHE

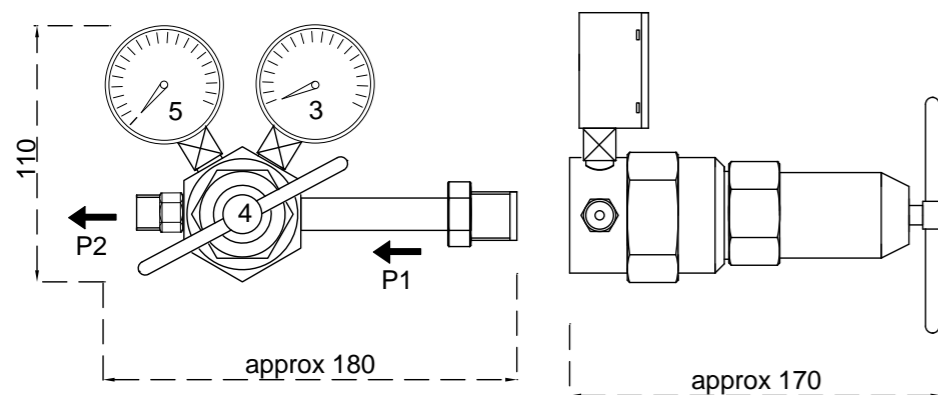
Riduttore di pressione singolo stadio in ottone
OT 58 cromato a pistone con regolazione di pressione variabile.
Filtro sinterizzato in ingresso.
Manometri Ø 63 EN ISO 5171 cl. 2,5
Connessioni di ingresso per bombola
secondo il tipo di gas a norma UNI,
a richiesta DIN-BS-NF.
Uscita G 3/8" M.
Temperatura di esercizio - 20 + 60 C°
Peso circa Kg. 1,9

Conforme alla direttiva 2014/68/UE PED.
Conforme alla normativa EN ISO 2503

NOTE

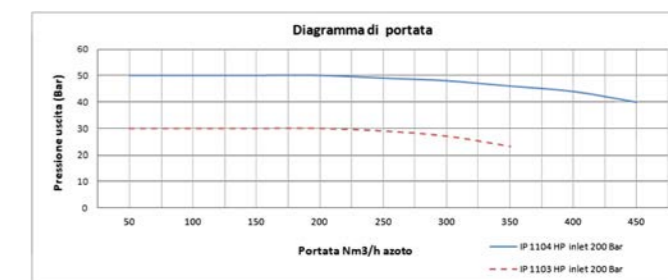
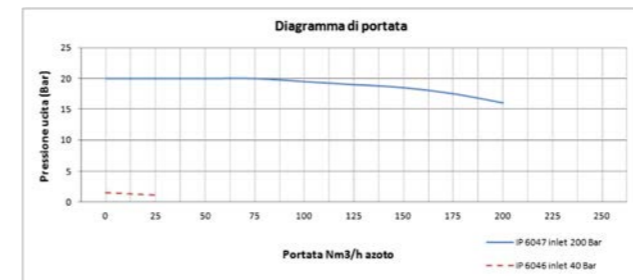
ALL'ORDINE SPECIFICARE IL TIPO DI GAS

DIMENSIONI



- P1 Ingresso alta pressione
- P2 Uscita bassa pressione
- 3 Manometro alta pressione
- 4 Manopola regolazione pressione
- 5 Manometro bassa pressione

CODICE	MODELLO SERIE	PRESSIONE MAX entrata in BAR	PRESSIONE MAX uscita in BAR	PORTATA Nm3/h
RD 1074	200	230	20/200	190



CARATTERISTICHE

Riduttore di pressione in ottone OT 58 di grande portata a regolazione variabile.
Serie 138 a membrana NBR.
Serie 138 HP a pistone.
Valvole in ingresso A.P. con dispositivo antiritorno W21,7x 1/14" RH per gas inerti e comburenti.
W 20 x 1/14" LH per gas combustibili.
Filtro sinterizzato
Manometri Ø 63 EN ISO 5171 cl. 2,5
Valvola di sovrappressione.
Valvola a sfera intercettazione uscita da G 1/2" F
Supporto a muro in cassetta acciaio inox.
Possibilità di predisposizione preriscaldatore idrotermico
Peso circa Kg. 10,0
Temperatura di esercizio - 20 + 60 C°

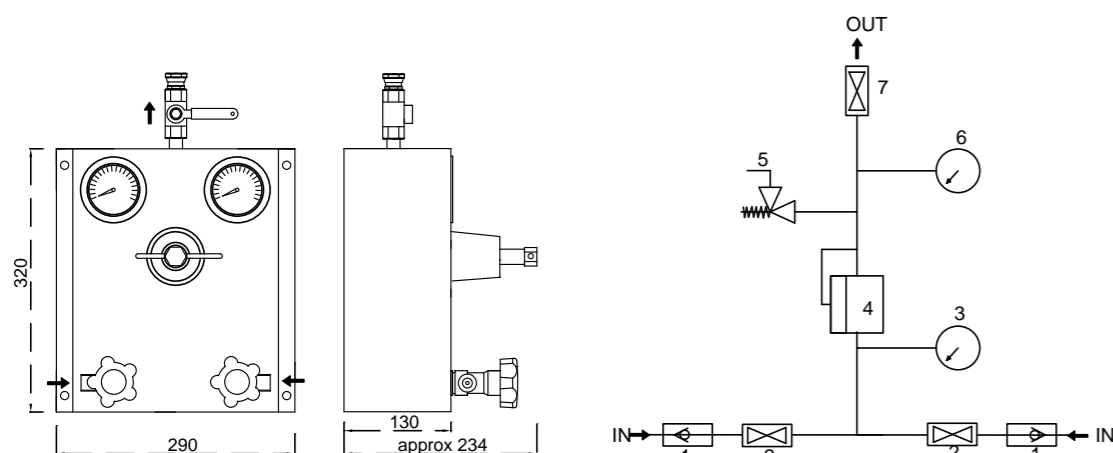
NOTE

Si consiglia l'uso di valvole antiritorno di fiamma a valle del riduttore con l'uso di gas comburenti ed infiammabili a norma EN ISO 5175-1

ALL'ORDINE SPECIFICARE IL TIPO DI GAS

Conforme alla direttiva 2014/68/UE PED.
Conforme alla normativa EN ISO 2503 - EN ISO 7291

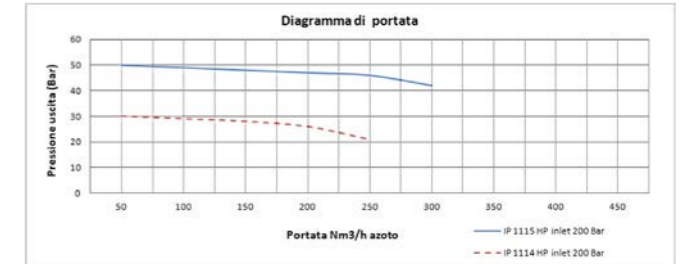
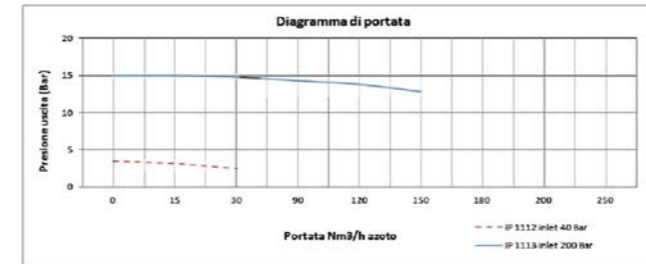
DIMENSIONI



SCHEMA DI FLUSSO

- 1 Ingresso alta pressione con dispositivo antiritorno
- 2 Valvola intercettazione gas
- 3 Manometro alta pressione
- 4 Riduttore di pressione
- 5 Valvola di sovrappressione
- 6 Manometro bassa pressione
- 7 Valvola intercettazione in uscita

CODICE	MODELLO SERIE	PRESSIONE MAX entrata in BAR	PRESSIONE MAX uscita in BAR	PORTATA Nm3/h
IP 6046	138	40	1,5	25
IP 6047	138	230	20	200
IP 6048	138	PREDISPOSIZIONE AL PRERISCALDATORE		
IP 1103 HP	138 HP	230	30	350
IP 1104 HP	138 HP	230	50	450
IP 1105 HP	138 HP	PREDISPOSIZIONE AL PRERISCALDATORE		



CARATTERISTICHE

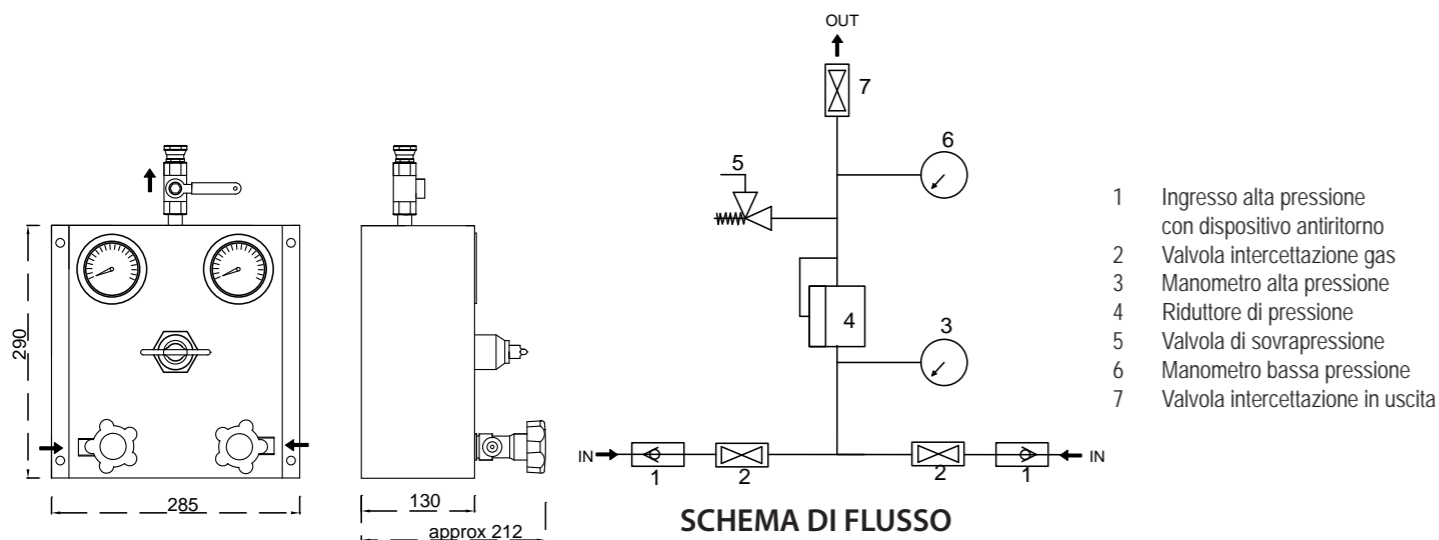
Riduttore di pressione in ottone OT 58 cromato.
di grande portata a regolazione variabile.
Serie 150 a membrana INOX.
Serie 150 HP a pistone.
Valvole in ingresso A.P. con dispositivo antiritorno.
W21,7x 1/14" RH per gas inerti e combustibili.
W 20 x 1/14" LH per gas combustibili.
Filtro sinterizzato.
Manometri Ø 63 EN ISO 5171 cl. 2,5
Valvola di sovrappressione.
Valvola a sfera intercettazione uscita da G 1/2" F.
Supporto a muro in cassetta acciaio inox.
Possibilità di predisposizione preriscaldatore idrotermico.
Peso circa Kg. 9,0
Temperatura di esercizio - 20 + 60 C°

NOTE

Si consiglia l'uso di valvole antiritorno di fiamma a valle del riduttore con l'uso di gas combustibili ed infiammabili a norma EN ISO 5175-1
ALL'ORDINE SPECIFICARE IL TIPO DI GAS

Conforme alla direttiva 2014/68/UE PED.
Conforme alla normativa EN ISO 2503 - EN ISO 7291

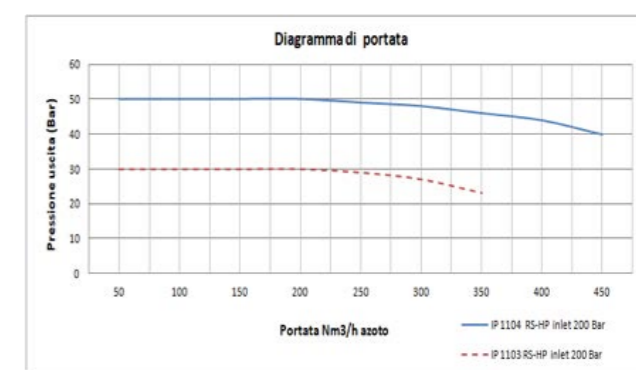
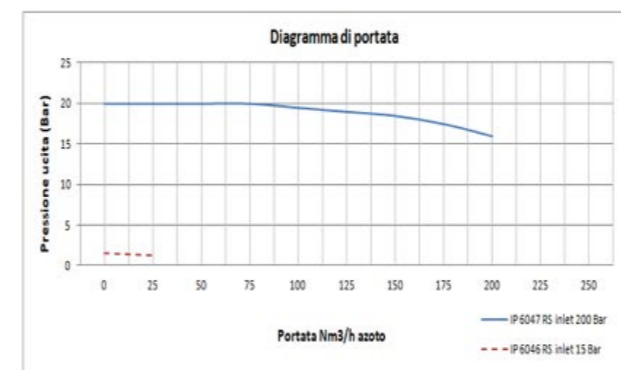
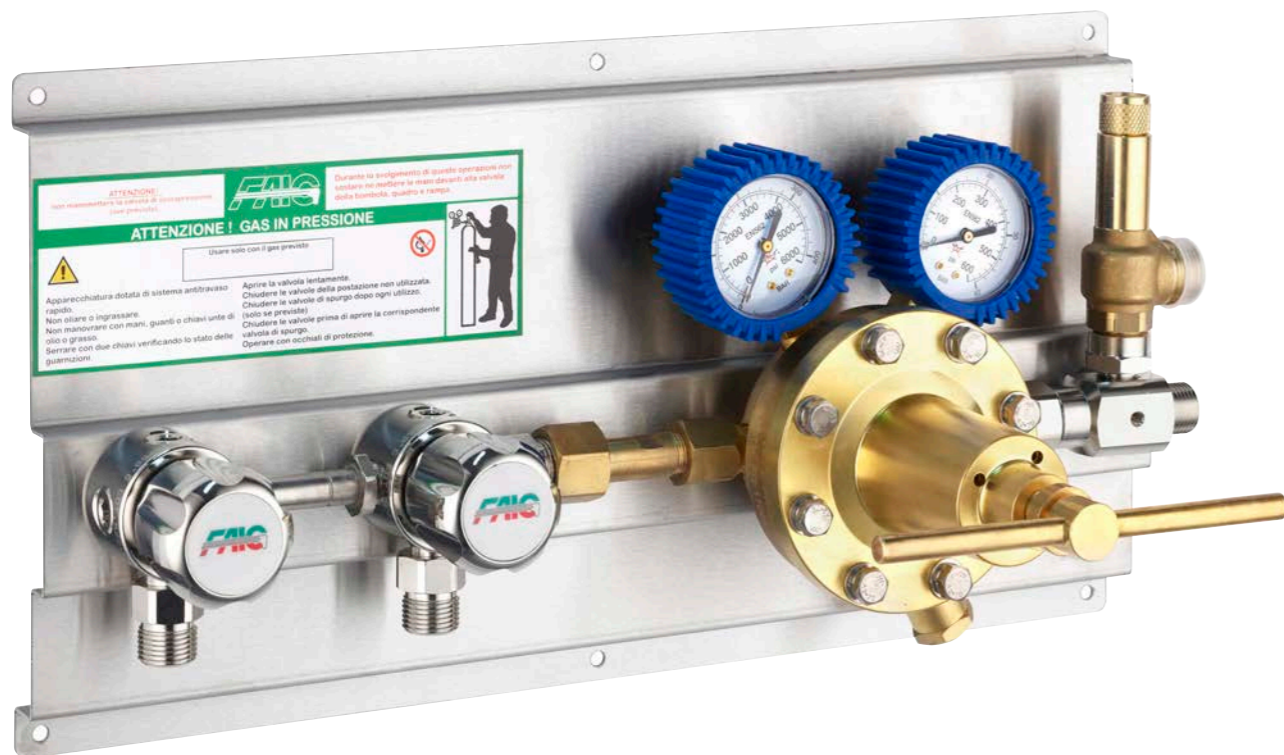
DIMENSIONI



CODICE	MODELLO SERIE	PRESSIONE MAX entrata in BAR	PRESSIONE MAX uscita in BAR	PORTATA Nm3/h
IP 1112	150	40	3,5	30
IP 1113	150	230	15	150
IP 1116	150	PREDISPOSIZIONE AL PRERISCALDATORE		
IP 1114 HP	150 HP	230	30	250
IP 1115 HP	150 HP	230	50	300
IP 1117 HP	150 HP	PREDISPOSIZIONE AL PRERISCALDATORE		

QUADRO DECOMPRESIONE 1° STADIO PER IMPIANTI CENTRALIZZATI
Serie 250 RS – 250 RS HP

Serie 250 RS – 250 RS HP



CARATTERISTICHE

Collettore a due ingressi completi di valvole intercettazione e sistema antirivaso.
Serie 250 RS a membrana NBR.
Serie 250RS-HP a PISTONE.
Connessione ingresso:
W21,7 x 1/14" RH per gas inerti e comburenti
W20 x 1/14" LH per gas infiammabili.
Riduttore in ottone di grande portata a regolazione variabile con valvola di sicurezza sovrappressione.
Connessione uscita G 1/2" M.
Valvola di sicurezza sovrappressione da linea a scarico convogliabile.
Temperatura di esercizio da -20 C° a + 60 C°
Supporto a parete in acciaio inox.
Possibilità di predisposizione preriscaldatore idrotermico.
Manometri Ø 63 EN ISO 5171 cl. 2,5.
Filtro sinterizzato in ingresso.
Peso circa 10 kg.

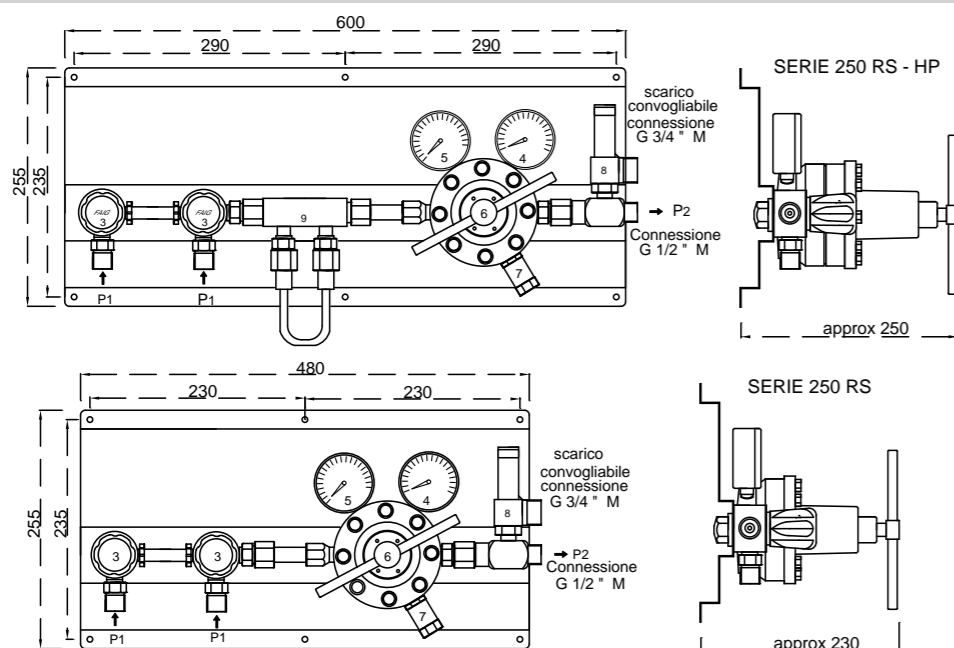
NOTE

Si consiglia l'uso di valvole antiritorno di fiamma a valle del riduttore con l'uso di gas comburenti ed infiammabili a norma EN ISO 5175-1

ALL'ORDINE SPECIFICARE IL TIPO DI GAS

Conforme alla direttiva 2014/68/UE PED.
Conforme alla normativa EN ISO 2503 – EN ISO 7291

DIMENSIONI

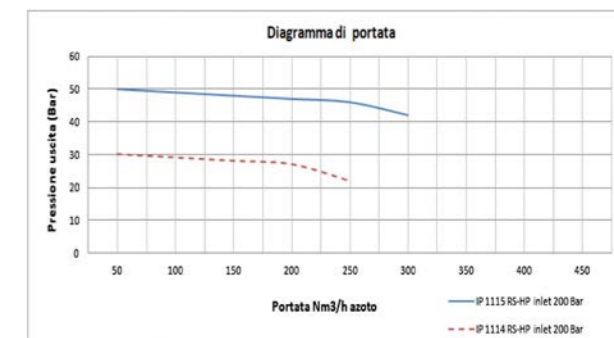
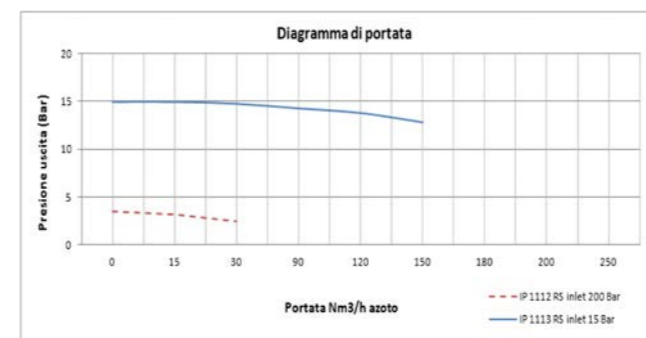


- P1 Ingresso alta pressione
- P2 Uscita bassa pressione
- 3 Valvola chiusura gas
- 4 Manometro bassa pressione
- 5 Manometro alta pressione
- 6 Manopola regolazione pressione
- 7 Valvola sovrappressione riduttore
- 8 Valvola sovrappressione in linea
- 9 Predisposizione preriscaldatore

CODICE	MODELLO SERIE	PRESSIONE MAX entrata in BAR	PRESSIONE MAX uscita in BAR	PORTATA Nm3/h
IP 6046 RS	250 RS	40	3,5	25
IP 6047 RS	250 RS	230	15	200
IP 6048 RS	250 RS	PREDISPOSIZIONE AL PRERISCALDATORE		
IP 1103 RS-HP	250 RS-HP	230	30	350
IP 1104 RS-HP	250 RS-HP	230	50	450
IP 1105 RS-HP	250 RS-HP	PREDISPOSIZIONE AL PRERISCALDATORE		

QUADRO DECOMPRESIONE 1° STADIO PER IMPIANTI CENTRALIZZATI
Serie 150 RS- 150 RS HP

Serie 150 RS- 150 RS HP



CARATTERISTICHE

Collettore a due ingressi completi di valvole intercettazione e sistema antitrasaso.
 Riduttore in ottone cromato di grande portata a regolazione variabile con valvola di sicurezza sovrappressione.
 Serie 150 RS a membrana INOX.
 Serie 150 RS-HP a PISTONE.
 Connessione ingresso:
 W21,7 x 1/14" RH per gas inerti e comburenti
 W20 x 1/14" LH per gas infiammabili.
 Connessione uscita G 1/2" M.
 Valvola di sicurezza sovrappressione da linea a scarico convogliabile.
 Temperatura di esercizio da -20 C° a + 60 C°
 Manometri Ø 63 EN ISO 5171 cl. 2,5.
 Filtro sinterizzato in ingresso.
 Supporto a parete in acciaio inox.
 Possibilità di predisposizione preriscaldatore idrotermico.
 Peso circa 9,0 kg.

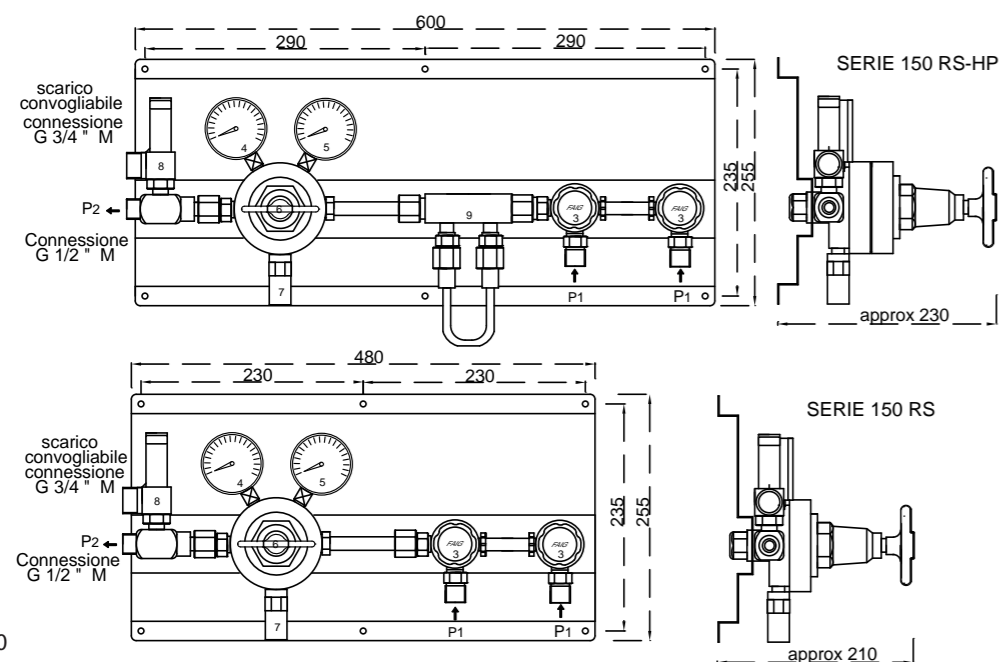
NOTE

Si consiglia l'uso di valvole antiritorno di fiamma a valle del riduttore con l'uso di gas comburenti ed infiammabili a norma EN ISO 5175-1

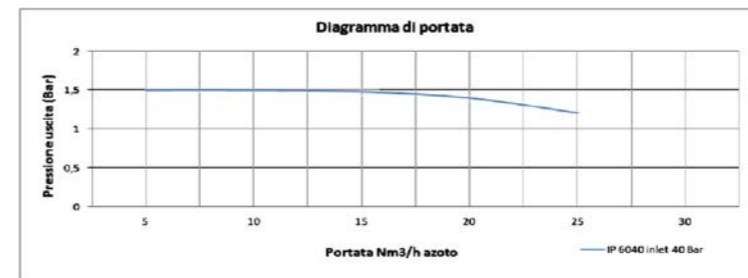
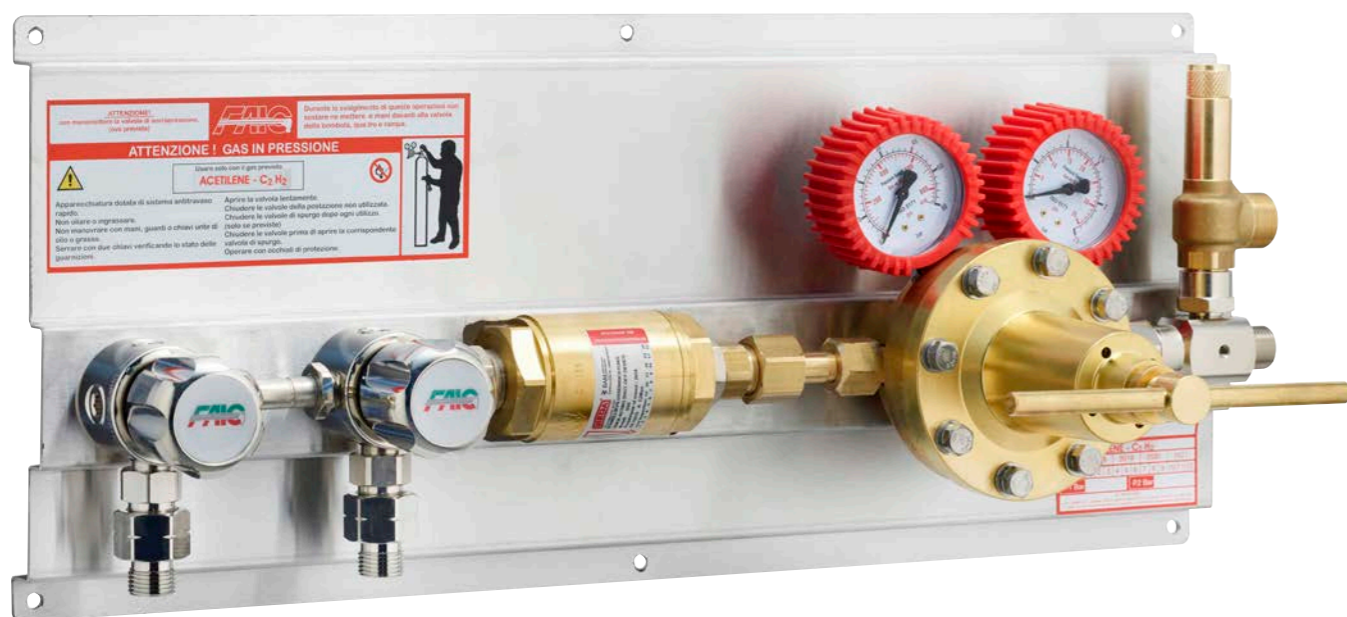
ALL'ORDINE SPECIFICARE IL TIPO DI GAS

Conforme alla direttiva 2014/68/UE PED.
 Conforme alla normativa EN ISO 2503 - EN ISO 7291

DIMENSIONI



CODICE	MODELLO SERIE	PRESSIONE MAX entrata in BAR	PRESSIONE MAX uscita in BAR	PORTATA Nm ³ /h
IP 1112 RS	150 RS	40	3,5	30
IP 1113 RS	150 RS	230	15	150
IP 1116 RS	150 RS	PREDISPOSIZIONE AL PRERISCALDATORE		
IP 1114 RS-HP	150 RS-HP	230	30	250
IP 1115 RS-HP	150 RS-HP	230	50	300
IP 1117 RS-HP	150 RS-HP	PREDISPOSIZIONE AL PRERISCALDATORE		



CARATTERISTICHE

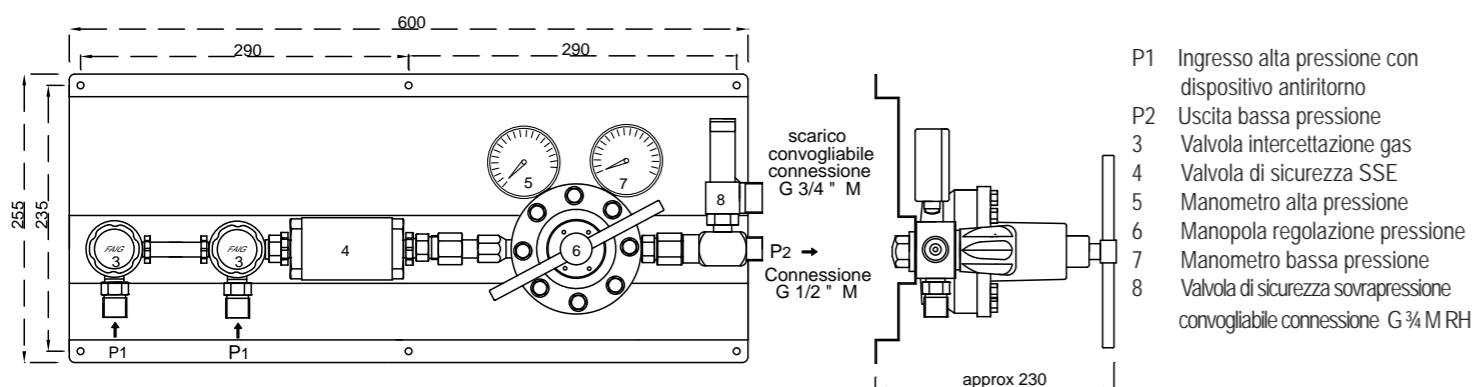
Collettore a due ingressi completi di valvole di intercettazione e sistema antirivaso.
Riduttore di pressione in ottone OT 58 di grande portata a regolazione variabile.
Serie 138 SSE a membrana NBR.
connessione ingresso :
W 20 x 1/14" LH per gas combustibili.
Filtro sinterizzato.
Valvola di sicurezza SSE a norma EN 15615 che interrompe il flusso di gas in caso di decomposizione dell'acetilene
Valvola di sovrappressione da linea con scarico convogliabile.
Manometri Ø 63 EN ISO 5171 cl. 2,5
Connessione uscita da G 1/2" M LH
Supporto a muro in cassetta acciaio inox.
Peso circa Kg. 10,0
Temperatura di esercizio - 20 + 60 C°

NOTE

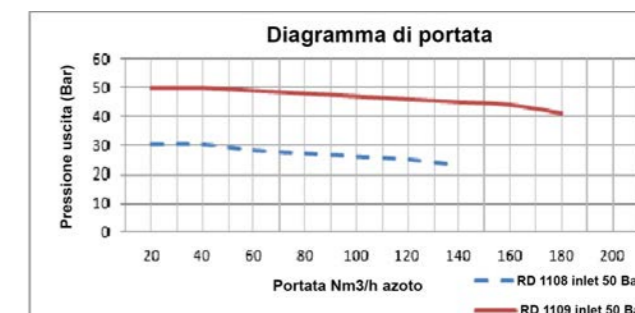
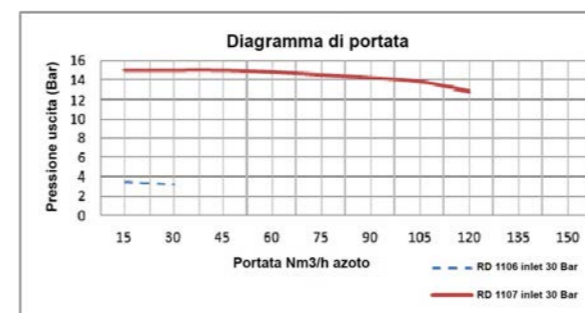
Si consiglia l'uso di valvole antirivolo di fiamma a valle del riduttore con l'uso di gas combustibili ed infiammabili a norma EN ISO 5175-1

Conforme alla direttiva 2014/68/UE PED.
Conforme alla normativa EN ISO 2503 - EN ISO 7291

DIMENSIONI



CODICE	MODELLO SERIE	PRESSIONE MAX entrata in BAR	PRESSIONE MAX uscita in BAR	PORTATA Nm3/h
IP 6040	138 SSE	40	1,5	25



CARATTERISTICHE

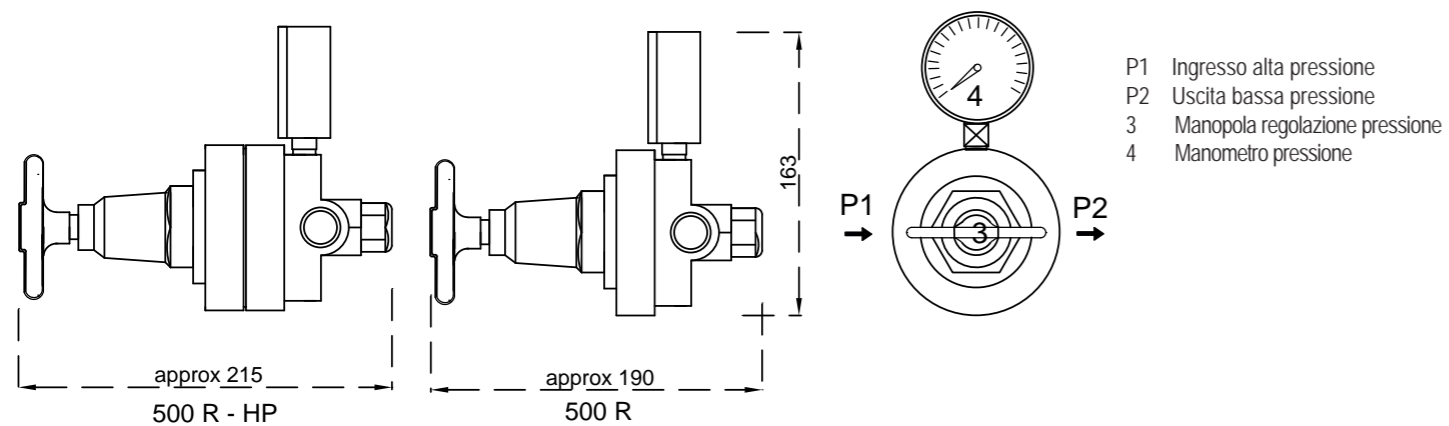
Riduttore di pressione in ottone cromato a regolazione variabile.
Serie 500 R a membrana INOX.
Serie 500 R - HP a PISTONE.
Manometro Ø 63. EN ISO 5171 cl. 2,5
Ingresso / Uscita G 1/2" NPT F
Temperatura di esercizio - 20 + 60 C°
Peso circa Kg. 2,2.

Conforme alla direttiva 2014/68/UE PED.

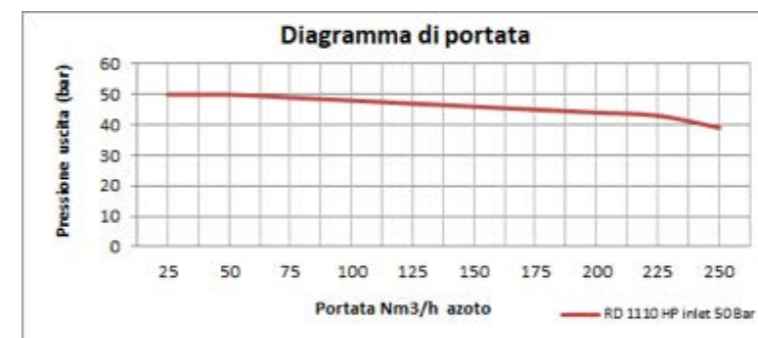
NOTE

ALL'ORDINE SPECIFICARE IL TIPO DI GAS

DIMENSIONI



CODICE	MODELLO SERIE	PRESSIONE MAX entrata in BAR	PRESSIONE MAX uscita in BAR	PORTATA Nm3/h
RD 1106	500 R	30	2,5	35
RD 1107	500 R	30	15	110
RD 1108	500 R-HP	50	30	140
RD 1109	500 R-HP	50	50	180



CARATTERISTICHE

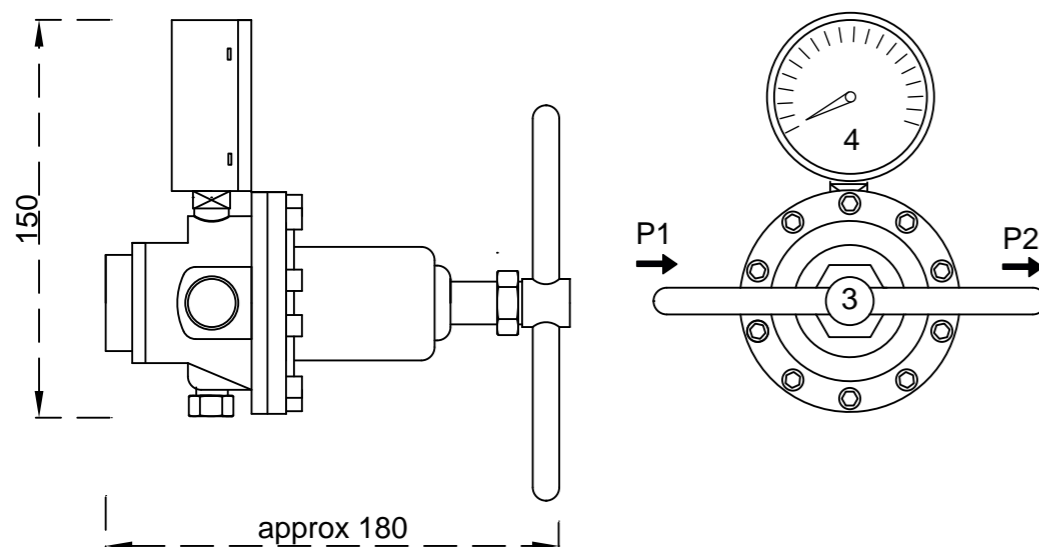
Riduttore di pressione in ottone a regolazione variabile.
Serie 600 R - HP a PISTONE.
Manometro Ø 63. EN ISO 5171 cl. 2,5
Ingresso / Uscita G 1/2" NPT F
Campana filettata per possibilità fissaggio a pannello.
Temperatura di esercizio - 20 + 60 C°
Peso circa Kg. 2,2

Conforme alla direttiva 2014/68/UE PED.

NOTE

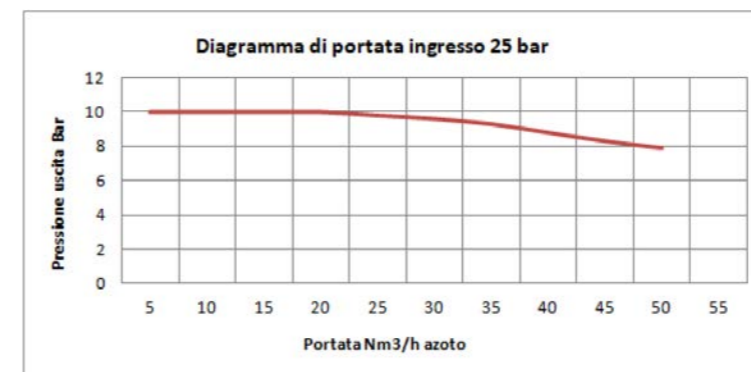
ALL'ORDINE SPECIFICARE IL TIPO DI GAS

DIMENSIONI



- P1 Ingresso alta pressione
- P2 Uscita bassa pressione
- 3 Manopola regolazione pressione
- 4 Manometro pressione

CODICE	MODELLO SERIE	PRESSIONE MAX entrata in BAR	PRESSIONE MAX uscita in BAR	PORTATA Nm3/h
RD 1110	600 R-HP	50	10-50	250



CARATTERISTICHE

Riduttore di pressione con corpo in ottone.
membrana in NBR.
Filtro sinterizzato in ingresso
Manometro B.P. Ø 63. EN ISO 5171 cl 2,5
Ingresso 1/4" NPT F
Uscita G 3/8" M con porta gomma.
Temperatura di esercizio - 20 + 60 C°
Peso circa Kg. 1,0

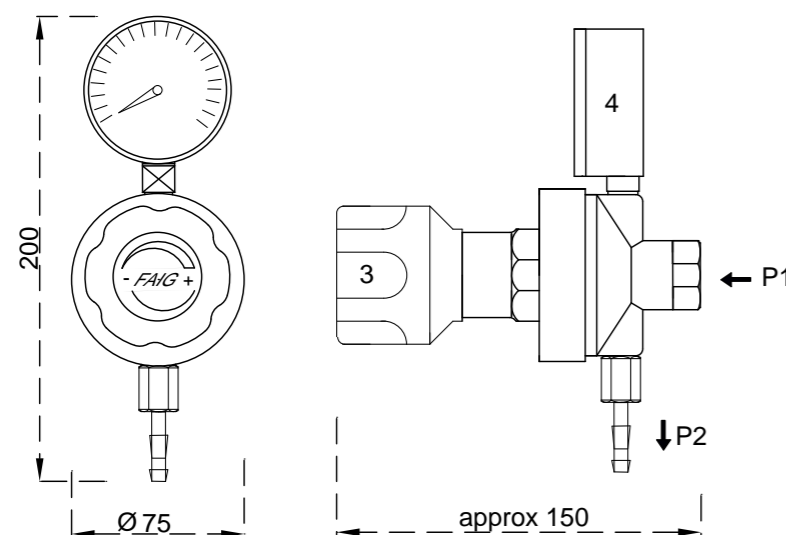
Conforme alla direttiva 2014/68/UE PED.

NOTE

Si consiglia l'uso di valvole antiritorno di fiamma a valle del riduttore con l'uso di gas comburenti ed infiammabili a norma EN ISO 5175-1

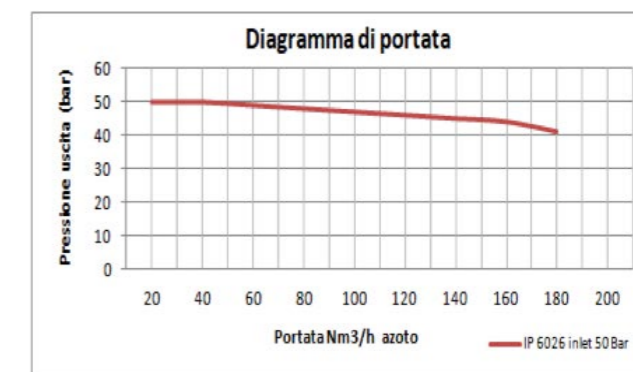
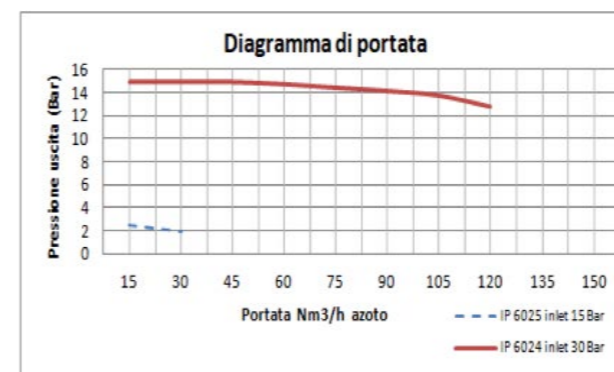
ALL'ORDINE SPECIFICARE IL TIPO DI GAS

DIMENSIONI



- P1 Ingresso alta pressione
- P2 Uscita bassa pressione
- 3 Manopola regolazione pressione
- 4 Manometro pressione

CODICE	MODELLO SERIE	TIPO DI GAS	PRESSIONE MAX entrata in BAR	PRESSIONE MAX uscita in BAR	PORTATA Nm3/h
RD 1080	47	OSSIGENO	25	10	50
RD 1081	47	ACETILENE	25	1,5	9
RD 1082	47	PROPANO METANO	25	3,5	13
PER ALTRI GAS SPECIFICARE IL TIPO					



CARATTERISTICHE

Riduttore di pressione a regolazione variabile.
Serie 109 a membrana INOX
Serie 109 HP a PISTONE.
Manometro B.P. Ø 63. EN ISO 5171 cl. 2,5
Valvola a sfera intercettazione da G 1/2" F
Uscita G 1/2" M
Supporto a muro in cassetta acciaio inox.
Temperatura di esercizio - 20 + 60 C°
Peso circa Kg. 5.0

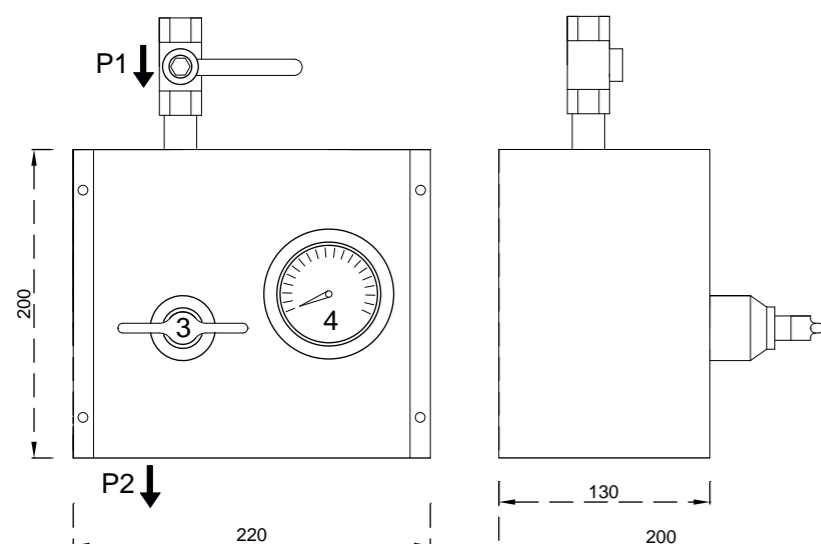
NOTE

Si consiglia l'uso di valvole antiritorno di fiamma a valle del riduttore con l'uso di gas comburenti ed infiammabili a norma EN ISO 5175-1

ALL'ORDINE SPECIFICARE IL TIPO DI GAS

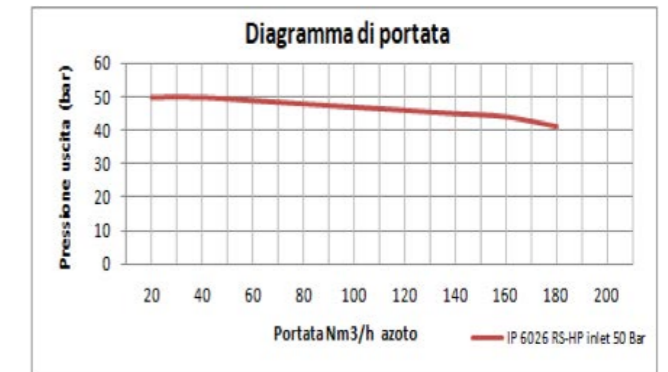
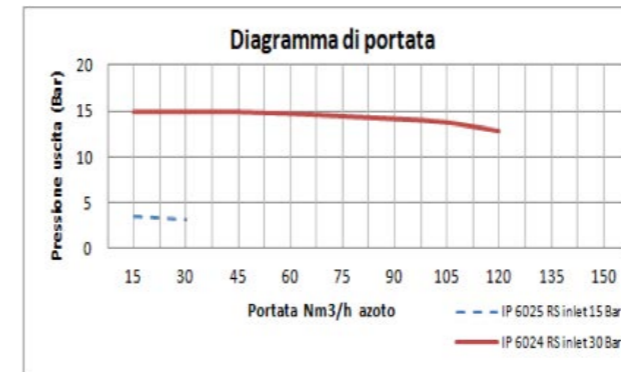
Conforme alla direttiva 2014/68/UE PED.

DIMENSIONI



- P1 Ingresso alta pressione
- P2 Uscita bassa pressione
- 3 Manopola regolazione pressione
- 4 Manometro pressione

CODICE	MODELLO SERIE	PRESSIONE MAX entrata in BAR	PRESSIONE MAX uscita in BAR	PORTATA Nm3/h
IP 6024	109	30	15	110
IP 6025	109	30	2,5	35
IP 6026 HP	109 HP	50	10/50	180



CARATTERISTICHE

Riduttore di pressione in ottone cromato a regolazione variabile.
Serie 500 RS a membrana INOX.
Serie 500 RS - HP a PISTONE.
Manometro Ø 63. EN ISO 5171 cl. 2,5
Ingresso / Uscita G 1/2" M
Valvola di intercettazione da G 1/2" F
Temperatura di esercizio - 20 + 60 C°
Supporto a muro in cassetta in acciaio inox.
Peso circa Kg.3,2.

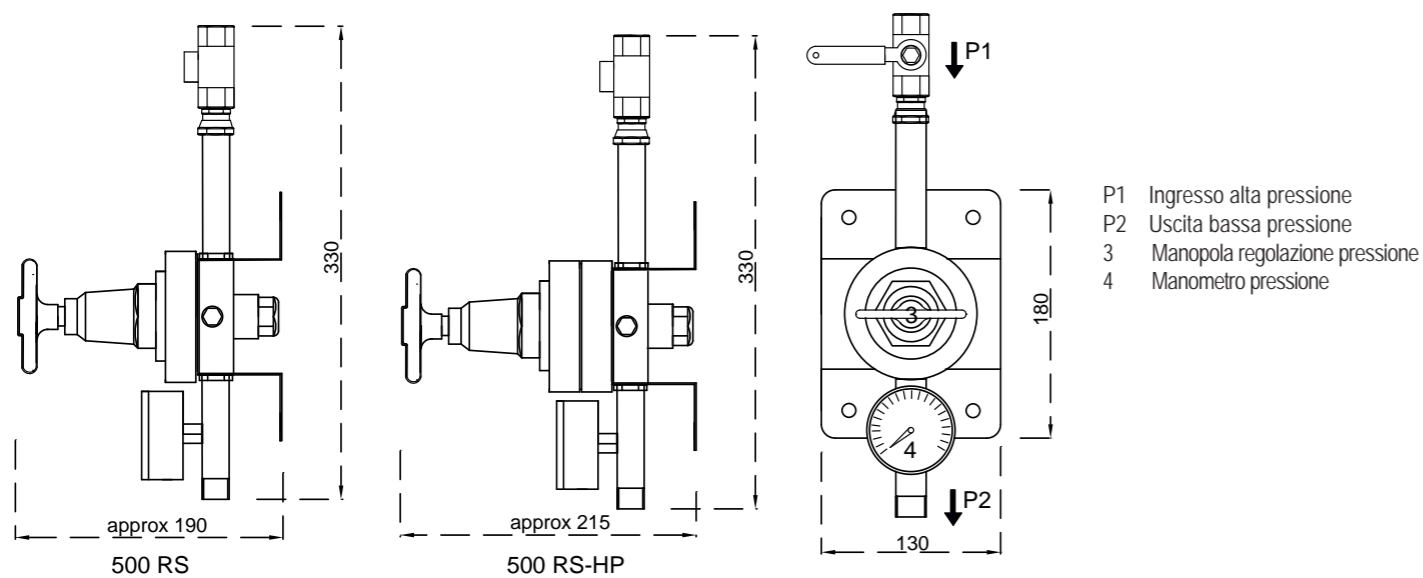
Conforme alla direttiva 2014/68/UE PED.

NOTE

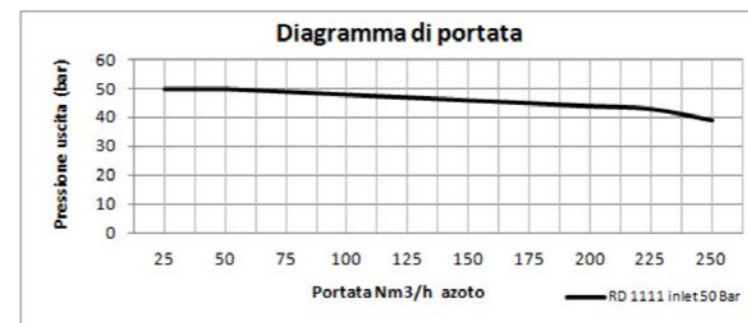
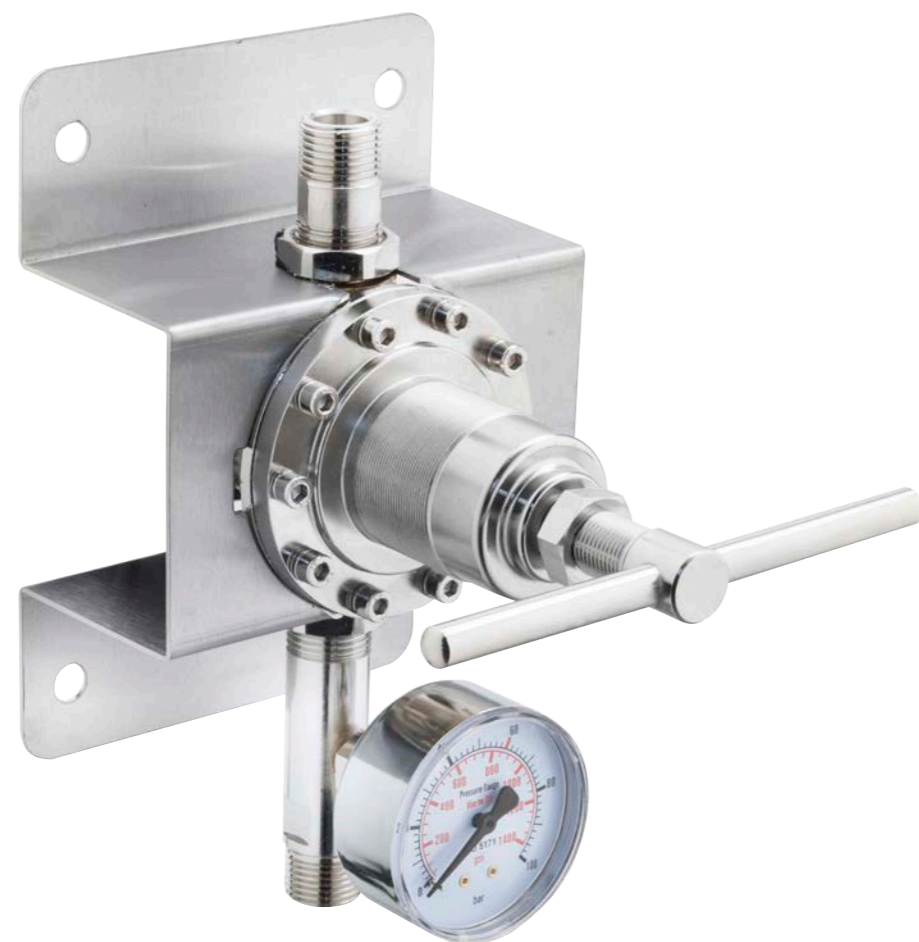
Si consiglia l'uso di valvole antiritorno di fiamma a valle del riduttore con l'uso di gas comburenti ed infiammabili a norma EN ISO 5175-1

ALL'ORDINE SPECIFICARE IL TIPO DI GAS

DIMENSIONI



CODICE	MODELLO SERIE	PRESSIONE MAX entrata in BAR	PRESSIONE MAX uscita in BAR	PORTATA Nm3/h
IP 6024 RS	500 RS	30	15	110
IP 6025 RS	500 RS	30	2,5	35
IP 6026 RS-HP	500 RS-HP	50	10/50	180



CARATTERISTICHE

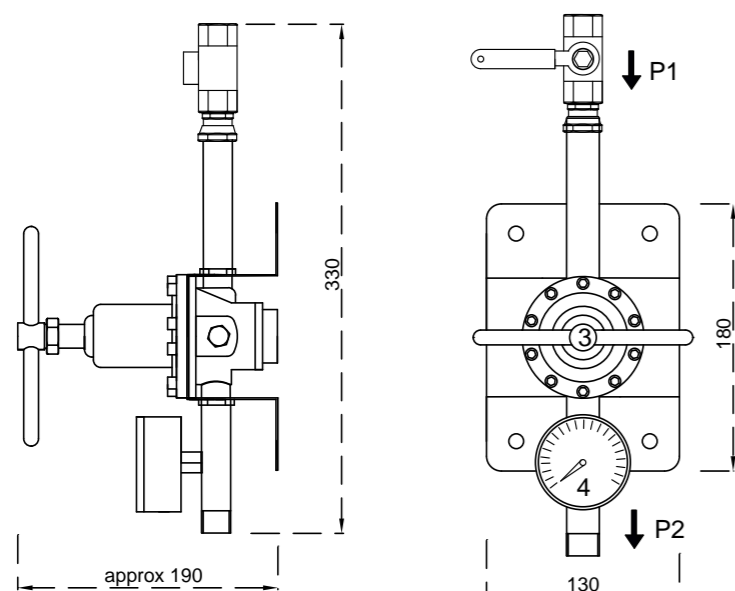
Riduttore di pressione in ottone nichelato a regolazione variabile.
Serie 600 RS - HP a PISTONE.
Manometro Ø 63. EN ISO 5171 cl. 2,5
Ingresso / Uscita G 1/2" M
Valvola di intercettazione da G 1/2" F
Supporto a muro in cassetta in acciaio inox.
Temperatura di esercizio - 20 + 60 C°
Peso circa Kg. 3,2

NOTE

ALL'ORDINE SPECIFICARE IL TIPO DI GAS

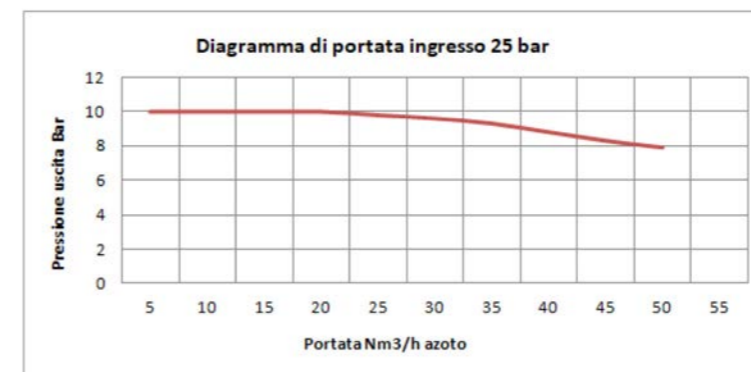
Conforme alla direttiva 2014/68/UE PED.

DIMENSIONI



- P1 Ingresso alta pressione
- P2 Uscita bassa pressione
- 3 Manopola regolazione pressione
- 4 Manometro pressione

CODICE	MODELLO SERIE	PRESSIONE MAX entrata in BAR	PRESSIONE MAX uscita in BAR	PORTATA Nm3/h
IP 6029 RS-HP	600 RS-HP	50	10/50	250



CARATTERISTICHE

Riduttore di pressione con corpo in ottone.
membrana in NBR.
Filtro sinterizzato in ingresso
Manometro Ø 63. EN ISO 5171 cl 2,5
Valvola a sfera intercettazione da G 1/4" F
Uscita G 3/8" M con porta gomma.
Supporto a muro in cassetta acciaio inox.
Temperatura di esercizio - 20 + 60 C°
Peso circa Kg. 2,5

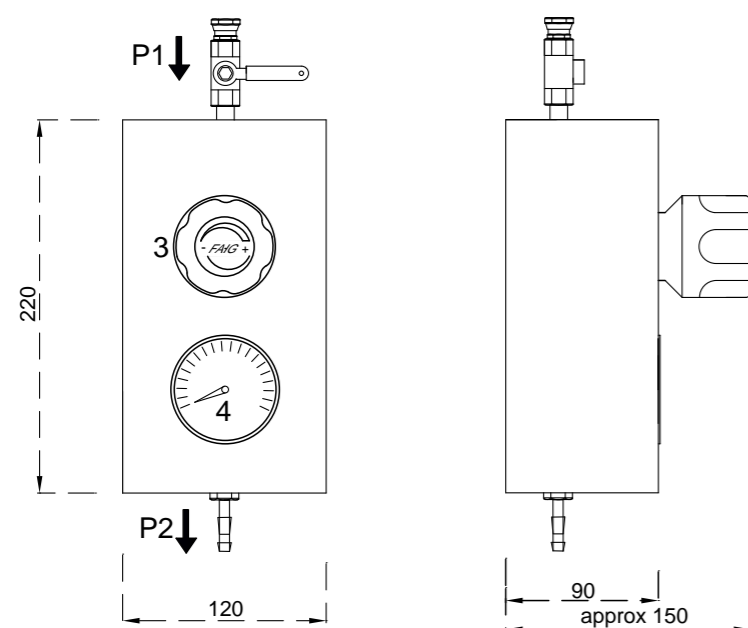
Conforme alla direttiva 2014/68/UE PED.

NOTE

Si consiglia l'uso di valvole antiritorno di fiamma a valle del riduttore con l'uso di gas comburenti ed infiammabili a norma EN ISO 5175-1

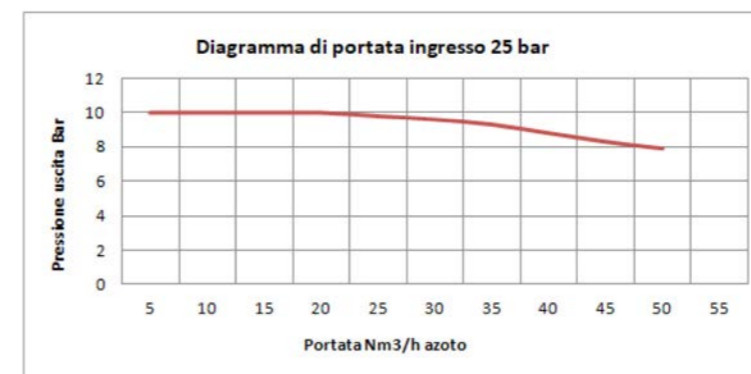
ALL'ORDINE SPECIFICARE IL TIPO DI GAS

DIMENSIONI



- P1 Ingresso alta pressione
- P2 Uscita bassa pressione
- 3 Manopola regolazione pressione
- 4 Manometro pressione

CODICE	MODELLO SERIE	TIPO DI GAS	PRESSIONE MAX entrata in BAR	PRESSIONE MAX uscita in BAR	PORTATA Nm3/h
IP 6015	102	OSSIGENO	25	10	50
IP 6016	102	PROPANO METANO	25	2,5	15
IP 6017	102	ACETILENE	25	1,5	10
IP 6018	102	ARGON CO2	25		30 LT/Min
IP 6039	102	PER ALTRI GAS SPECIFICARE IL TIPO			



CARATTERISTICHE

Riduttori di pressione con corpo in ottone.
membrane in NBR
Filtri sinterizzato in ingresso
Manometri Ø 63. EN ISO 5171 cl 2,5
Valvole a sfera intercettazione da G 1/4" F
Uscite G 3/8" M con porta gomma.
Supporto a muro in cassetta acciaio inox.
Temperatura di esercizio - 20 + 60 C°
Peso circa Kg. 4,0

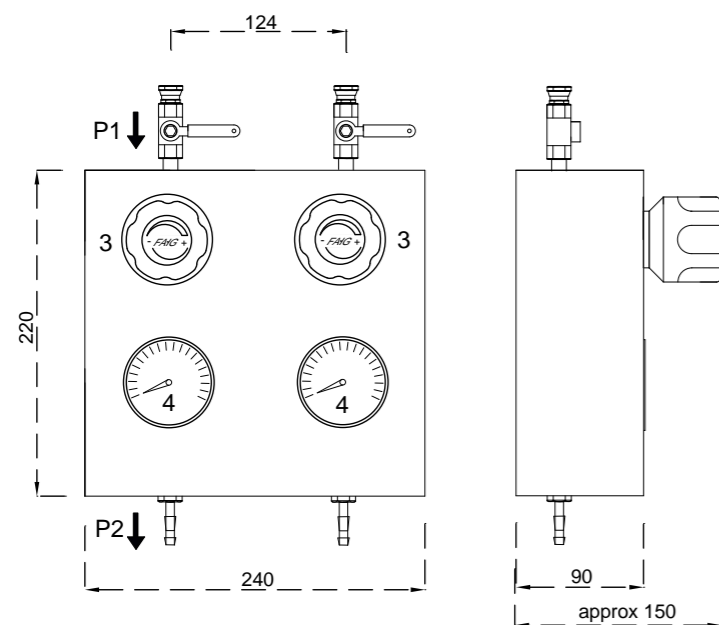
Conforme alla direttiva 2014/68/UE PED.

NOTE

Si consiglia l'uso di valvole antiritorno di fiamma a valle del riduttore con l'uso di gas comburenti ed infiammabili a norma EN ISO 5175-1

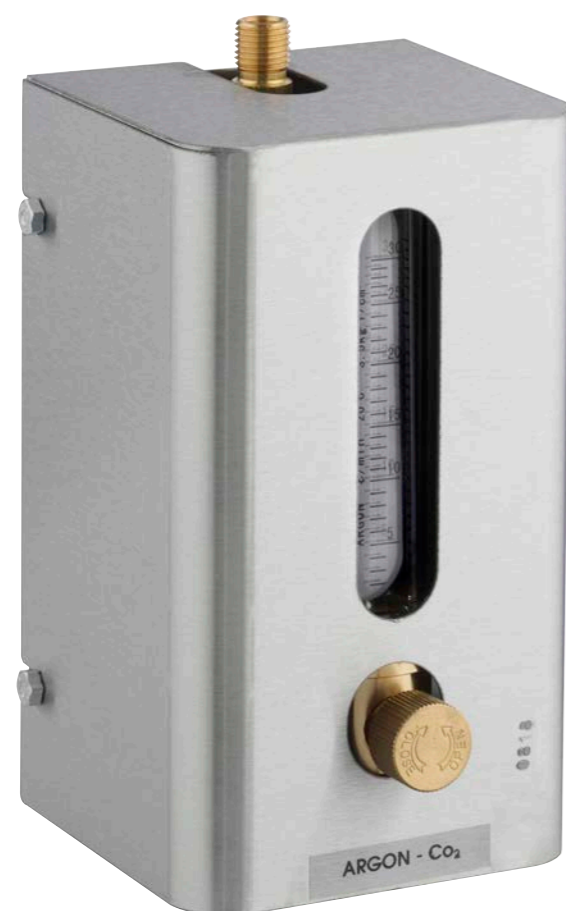
ALL'ORDINE SPECIFICARE IL TIPO DI GAS

DIMENSIONI



- P1 Ingresso alta pressione
- P2 Uscita bassa pressione
- 3 Manopola regolazione pressione
- 4 Manometro pressione

CODICE	MODELLO SERIE	PRESSIONE MAX entrata in BAR	PRESSIONE MAX uscita in BAR	PORTATA Nm3/h
IP 6020	104	25	10-2,5	50-15
IP 6021	104	25	2,5-2,5	15-15
IP 6022	104	25	10-10	50-50
IP 6023	104	25		30 LT/Min-30 LT/Min



CARATTERISTICHE

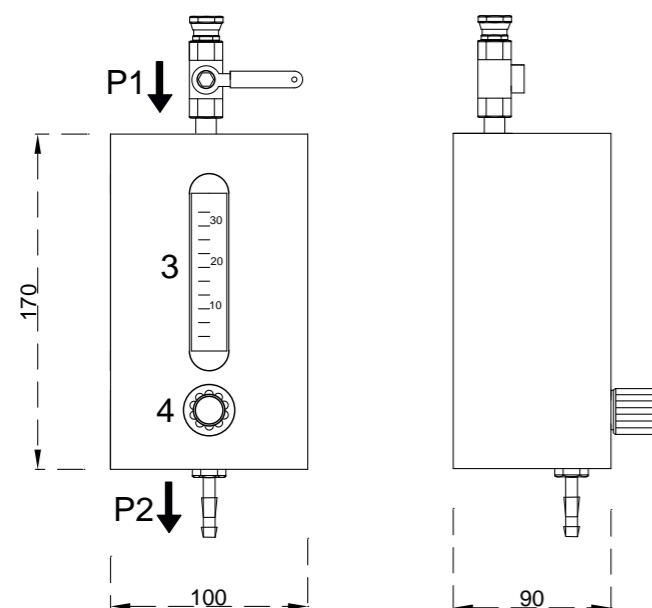
Riduttore di pressione in ottone
preparato con flussimetro.
Filtro sinterizzato in ingresso
Valvola a sfera intercettazione da G 1/4" F.
Uscita G 1/4" M con porta gomma.
Supporto a muro in cassetta acciaio inox.
Temperatura di esercizio - 20 + 60 C°
Peso circa Kg. 1,5

Conforme alla direttiva 2014/68/UE PED.

NOTE

PER ALTRI TIPI DI GAS
ALL'ORDINE SPECIFICARE IL TIPO

DIMENSIONI



- P1 Ingresso alta pressione
- P2 Uscita in litri minuto
- 3 Flussometro
- 4 Valvola spillo regolatrice di flusso

CODICE	MODELLO SERIE	PRESSIONE MAX entrata in BAR	PRESSIONE MAX uscita in BAR	PORTATA Nm3/h
IP 6027	105 FL	ARGON CO2	25	30 LT/Min



CARATTERISTICHE

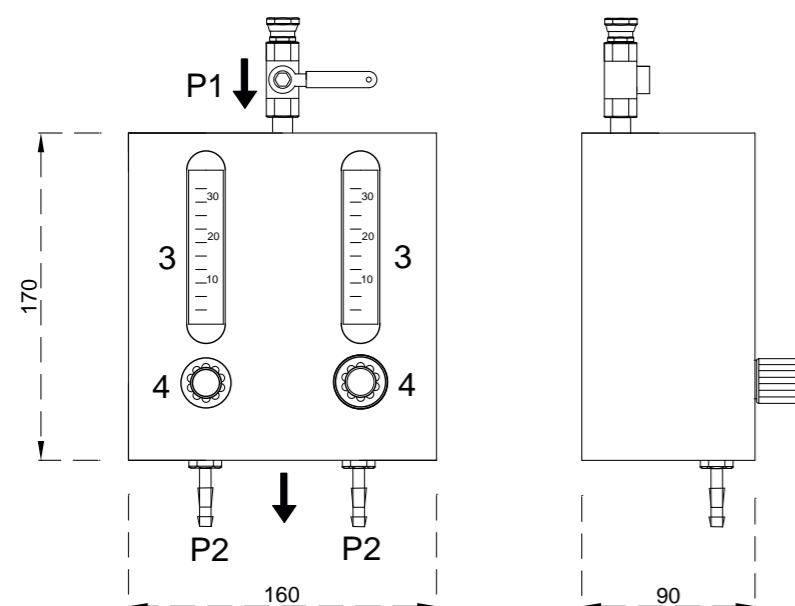
N° 2 riduttori di pressione preparati con flussimetro.
Filtri sinterizzati in ingresso.
Valvola a sfera intercettazione da G 1/4" F
N° 2 uscite G 1/4" M con porta gomma.
N° 1 supporto a muro in cassetta acciaio inox.
Possibile utilizzo per due utenze.
Temperatura di esercizio - 20 + 60 C°
Peso circa Kg. 2,3

Conforme alla direttiva 2014/68/UE PED.

NOTE

PER ALTRI TIPI DI GAS
ALL'ORDINE SPECIFICARE IL TIPO

DIMENSIONI



- P1 Ingresso alta pressione
- P2 Uscita in litri minuto
- 3 Flussometro
- 4 Valvola spillo regolatrice di flusso

CODICE	MODELLO SERIE	PRESSIONE MAX entrata in BAR	PRESSIONE MAX uscita in BAR	PORTATA Nm3/h
IP 6028	106 FL	ARGON CO2	25	30 LT/Min 30 LT/Min



CARATTERISTICHE

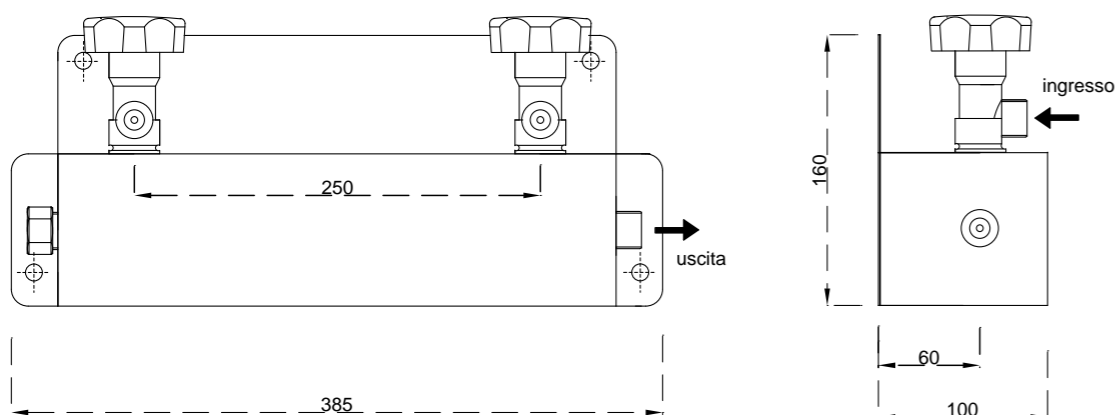
Valvole con dispositivo antiritorno.
W 21,7 x 1/14" RH per gas inerti e comburenti.
W 20 x 1/14" LH per gas combustibili.
Supporto a muro in cassetta acciaio inox.
Possibilità uscita gas DX o SX.
Disponibile nella versione rampa di carica.
Temperatura di esercizio - 20 + 60 C°

Conforme alla direttiva 2014/68/UE PED.

NOTE

ALL'ORDINE SPECIFICARE IL TIPO DI GAS

DIMENSIONI



CODICE	MODELLO SERIE	NUMERO UTENZE	PRESSIONE MAX ingresso in BAR	MISURE A x L x P	PESO +/- KG
IP 6053 C	33 C	2	230	160x255x100	3,3
IP 6053	33	2	230	160x385x100	3,3
IP 6054	33	3	230	160x640x100	4,5
IP 6055	33	4	230	160x890x100	5,8
IP 6056	33	5	230	160x1140x100	7,5



CARATTERISTICHE

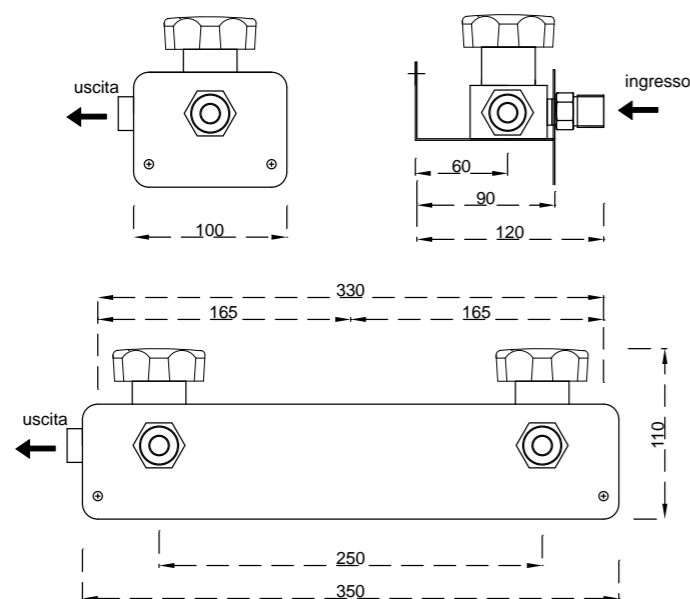
Valvole con dispositivo antiritorno.
W 21,7 x 1/14" RH per gas inerti e combustibili.
W 20 x 1/14" LH per gas combustibili.
Supporto a muro in cassetta acciaio inox.
Disponibile nella versione rampa di carica.
Possibilità uscita gas DX o SX.
Temperatura di esercizio - 20 + 60 C°

Conforme alla direttiva 2014/68/UE PED.

NOTE

ALL'ORDINE SPECIFICARE IL TIPO DI GAS

DIMENSIONI



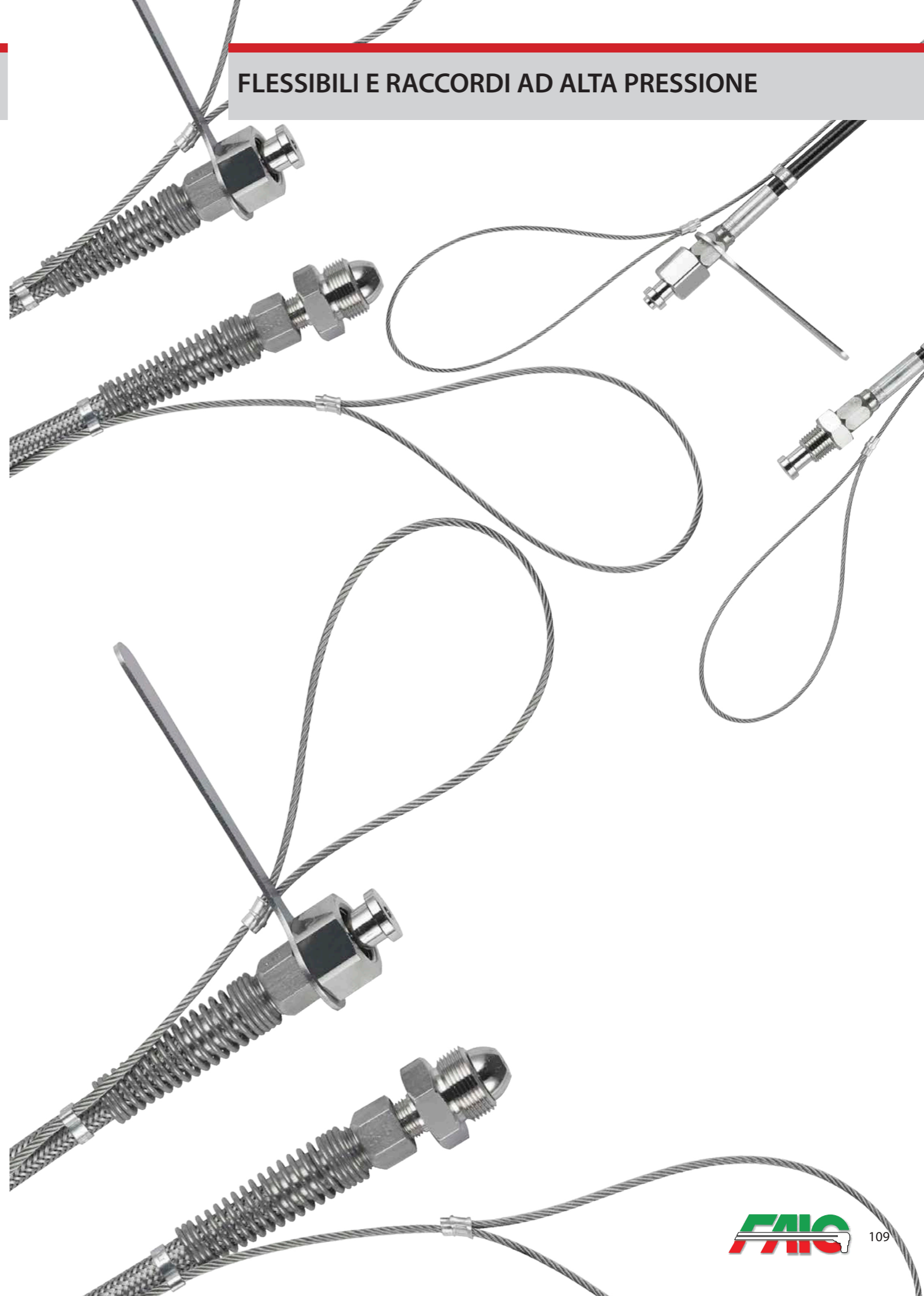
CODICE	MODELLO SERIE	NUMERO UTENZE	PRESSIONE MAX ingresso in BAR	MISURE A x L x P	PESO +/- KG
IP 7061	35	1	230	110x100x120	1,5
IP 7062	35	2	230	110x350x120	2,8
IP 7063	35	3	230	110x600x120	4,3

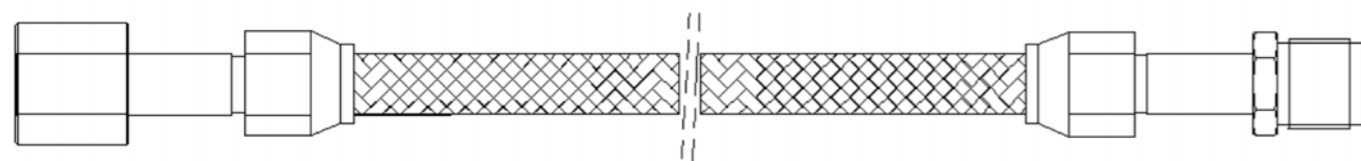


CARATTERISTICHE

Rastrelliera in lamiera verniciata completa di catenella per ancoraggio bombole a parete.

CODICE	MODELLO	PESO circa in Kg.	MISURA A x L x P
IP 6050	1 UTENZA	1,1	100 x 335 x 170
IP 6051	2 UTENZE	1,8	100 x 620 x 170
IP 6052	3 UTENZE	2,9	100 x 905 x 170





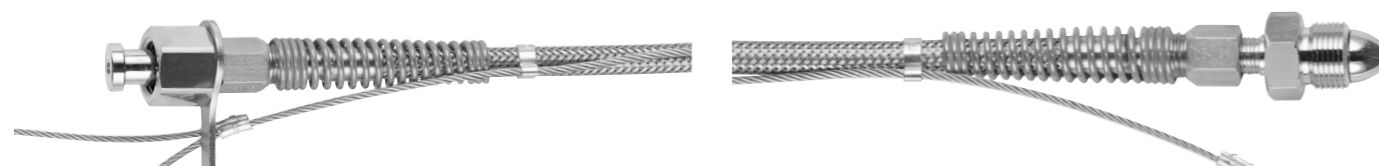
FLESSIBILE TIPO
IP 6090

LATO RAMPA -QUADRO
IP 6130 + IP 6138

Connessione a norma UNI
W 21,7X 1 1/4" RH per gas inerti e comburenti
W 20 x 1 1/4" per gas infiammabili

LATO BOMBOLA
IP 6132 + IP 6140

Connessione
Secondo norma UNI al tipo di gas



ATTENZIONE

NORME DI SICUREZZA PER TUBI FLESSIBILI

- VERIFICARE LA COMPATIBILITA' PER IL GAS DA UTILIZZARE.
- UTILIZZARE SOLO PER IL GAS IL QUALE E' STATO RICHiesto.
- RISPETTARE IL RAGGIO MINIMO DI CURVATURA.
- APRIRE LENTAMENTE LE VALVOLE.

EVITARE

- SCHIACCIAMENTI.
- TORSIONI SULL'ASSE LONGITUDINALE.
- IMPIEGO CON PRESSIONI SUPERIORI ALL'ESERCIZIO CONSENTITO.
- USANDO L'OSSIGENO NON LUBRIFICARE CON GRASSI, PUO' CAUSARE PERICOLI DI INNESCO FIAMMA.
- NON USARE GUANTI UNTI O SPORCHI.



CARATTERISTICHE

Serpentina in rame alta pressione per collegamento rampa/bombola e maniglia lato bombola.

Tubo Ø 8 x 5 mm

Saldo brasatura con lega ad alto tenore d'argento.

Sgrassate per uso ossigeno

Pressione di esercizio 240 Bar

Ogni flessibile è fornito di manuale d'uso e certificato di collaudo confezionato in busta singola.

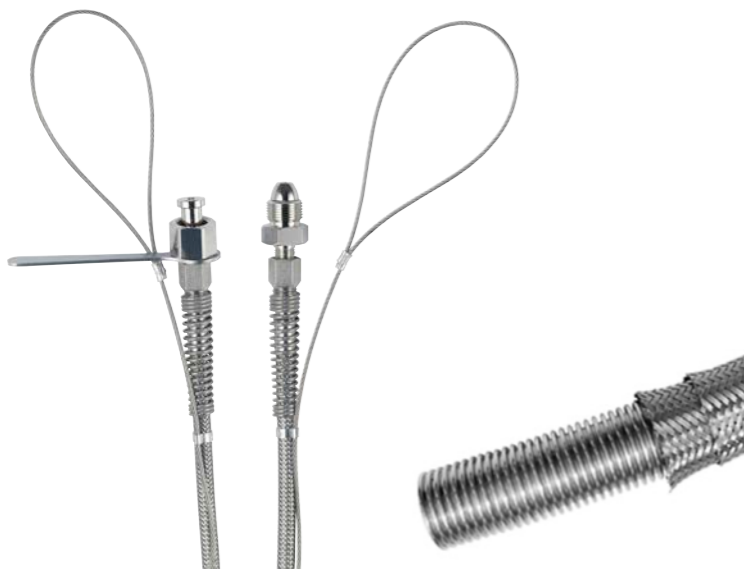
NOTE

NON IDONEA PER USO CON ACETILENE E GAS CORROSIVI.

Completa di raccordi in ottone.

ALL'ORDINE SPECIFICARE IL TIPO DI GAS

CODICE	LUNGHEZZA (mm) DIAMETRO TUBO (mm)	RACCORDO ALLA BOMBOLA
IP 6080	Lung. 1000 - Ø 8 x 5	Specificare il tipo di raccordo
IP 6081	Lung. 2000 - Ø 8 x 5	Specificare il tipo di raccordo
IP 6082	Lung. 3000 - Ø 8 x 5	Specificare il tipo di raccordo


CARATTERISTICHE

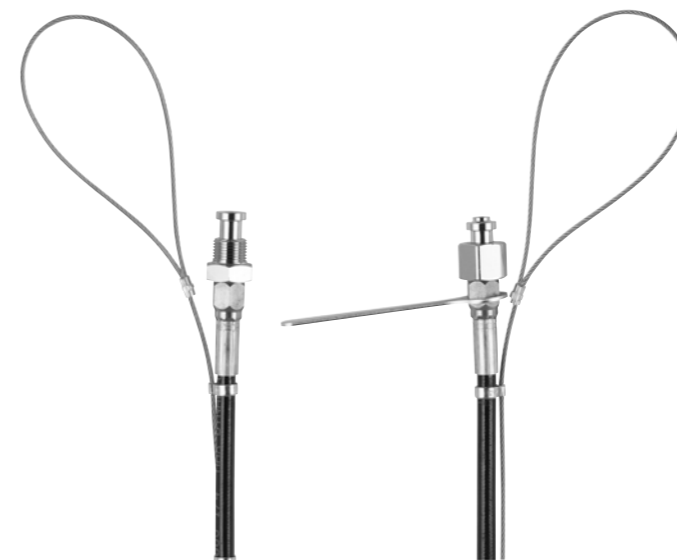
Tubo flessibile di collegamento bombola/quadro per alta pressione a doppia treccia acciaio inox AISI 316L completo di cavetto di sicurezza antibrandeggio da Ø 3 mm in acciaio inox e maniglia lato bombola.

Attacchi 1/4" NPT F-F in acciaio inox 304
 Molla antipiega su ambo i lati
 Pressione di esercizio 240 Bar
 Temperatura di esercizio da - 196°C + 250° C
 Fattore di sicurezza tra pressione di esercizio e scoppio 1:4
 Curvatura min. 60 mm
 Ogni flessibile è fornito di manuale d'uso e certificato di collaudo confezionato in busta singola.

NOTE

NON IDONEA PER USO OSSIGENO
 ALL'ORDINE SPECIFICARE IL TIPO DI GAS

CODICE	LUNGHEZZA (mm) DIAMETRO TUBO (mm)	RACCORDO ALLA BOMBOLA
IP 6088-1	Lung. 1000 - Ø 12 x 6	Specificare il tipo di raccordo
IP 6088-2	Lung. 2000 - Ø 12 x 6	Specificare il tipo di raccordo
IP 6088-3	Lung. 3000 - Ø 12 x 6	Specificare il tipo di raccordo


CARATTERISTICHE

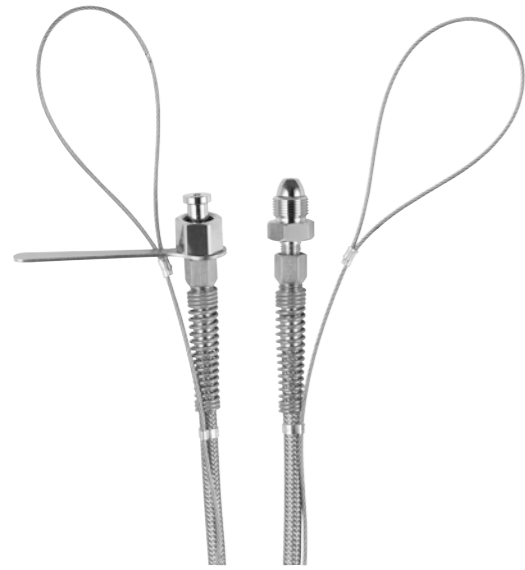
Tubo flessibile di collegamento bombola/quadro per alta pressione in poliamide rivestito in acciaio ad alta resistenza completo di cavetto di sicurezza antibrandeggio da Ø 3 mm in acciaio inox e maniglia lato bombola.

Attacchi 1/4" NPT F-F in acciaio inox 304
 Temperatura di esercizio da - 40°C + 100° C
 Pressione di esercizio 240 Bar
 Fattore di sicurezza tra pressione di esercizio e scoppio 1:4
 Curvatura minima 40 mm
 Ogni flessibile è fornito di manuale d'uso e certificato di collaudo confezionato in busta singola.

NOTE

NON IDONEA PER USO OSSIGENO
 ALL'ORDINE SPECIFICARE IL TIPO DI GAS

CODICE	LUNGHEZZA (mm) DIAMETRO TUBO (mm)	RACCORDO ALLA BOMBOLA
IP 6083	Lung. 1000 - Ø 12 x 6	Specificare il tipo di raccordo
IP 6084	Lung. 2000 - Ø 14 x 8	Specificare il tipo di raccordo
IP 6085	Lung. 3000 - Ø 14 x 8	Specificare il tipo di raccordo



CARATTERISTICHE

Tubo flessibile di collegamento bombola/quadro per alta pressione in PTFE a parete liscia rivestito in doppia calza inox completo di cavetto di sicurezza antibrandeggio da Ø 3 mm in acciaio inox e maniglia lato bombola.

Attacchi 1/4" NPT F-F in acciaio inox 304.
 Molla antipiega su ambo i lati.
 Temperatura di esercizio da -60°C + 260° C
 Fattore di sicurezza tra pressione di esercizio e scoppio 1:4
 Pressione di esercizio 240 Bar
 Curvatura minima 35 mm
 Ogni flessibile è fornito di manuale d'uso e certificato di collaudo confezionato in busta singola.

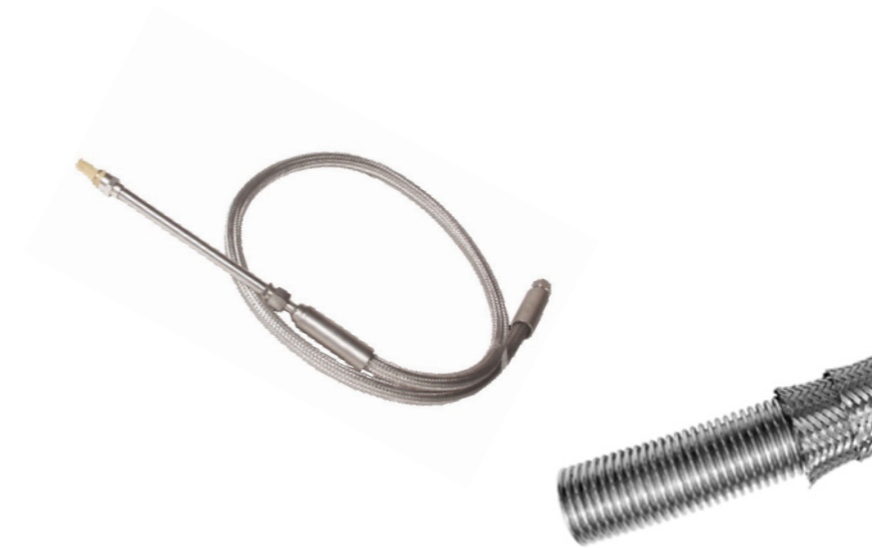
NOTE

Particolarmente adatto per uso alimentare e gas puri.

NON IDONEA PER USO OSSIGENO

ALL'ORDINE SPECIFICARE IL TIPO DI GAS

CODICE	LUNGHEZZA (mm) DIAMETRO TUBO (mm)	RACCORDO ALLA BOMBOLA
IP 6090	Lung. 1000 - Ø 12 x 6	Specificare il tipo di raccordo
IP 6091	Lung. 2000 - Ø 13 x 8	Specificare il tipo di raccordo
IP 6092	Lung. 3000 - Ø 13 x 8	Specificare il tipo di raccordo



CARATTERISTICHE

Tubo flessibile a doppia treccia in acciaio inox AISI 316L per travaso liquidi criogenici, completo di lancia in ottone con impugnatura in DELRIN e filtro in bronzo.
 Sgrassate per uso ossigeno

Attacchi 1/4" NPT F in acciaio inox 304
 Temperatura di esercizio da - 196°C + 100° C
 Ogni flessibile è fornito di manuale d'uso e certificato di collaudo confezionato in busta singola.

NOTE

ALL'ORDINE SPECIFICARE IL TIPO DI GAS

CODICE	LUNGHEZZA (mm) DIAMETRO TUBO (mm)
IP 6094	Lung. 1000 - Ø 12 x 6
IP 6095	Lung. 2000 - Ø 12 x 6

RACCORDI IN AISI 316



CODICE MODELLO	DADO	CODICE MODELLO	CODOLO Filetto ¼" NPT M
IP 6110-A	OSSIGENO	IP 6118-A	OSSIGENO
IP 6111-A	ARGON—ELIO	IP 6129-A	ARGON—ELIO
IP 6112-A	AZOTO	IP 6120-A	AZOTO
IP 6113-A	IDROGENO	IP 6121-A	IDROGENO
IP 6114-A	PROPANO	IP 6122-A	PROPANO
IP 6116-A	ACETILENE DADO	IP 6124-A	ACETILENE DADO
IP 6117-A	ARIA	IP 6125-A	ARIA

RACCORDI OTTONE CROMATI



CODICE MODELLO	DADO	CODICE MODELLO	CODOLO Filetto ¼" NPT M
IP 6130	OSSIGENO	IP 6138	OSSIGENO
IP 6131	ARGON—ELIO	IP 6139	ARGON—ELIO
IP 6132	AZOTO	IP 6140	AZOTO
IP 6133	IDROGENO	IP 6141	IDROGENO
IP 6134	PROPANO	IP 6142	PROPANO
IP 6135	ACETILENE STAFFA	IP 6143	ACETILENE STAFFA
IP 6136	ACETILENE DADO	IP 6144	ACETILENE DADO
IP 6137	ARIA	IP 6145	ARIA

RACCORDI RAPIDI IN OTTONE CROMATO



CODICE MODELLO	DADO	CODICE MODELLO	CODOLO Filetto ¼" NPT M
IP 6150	OSSIGENO	IP 6156	OSSIGENO
IP 6151	ARGON—ELIO	IP 6157	ARGON—ELIO
IP 6152	AZOTO	IP 6158	AZOTO
IP 6153	IDROGENO	IP 6159	IDROGENO
IP 6154	PROPANO	IP 6160	PROPANO
IP 6155	ARIA	IP 6161	ARIA

CODOLO 90°



CODICE MODELLO	DADO	CODOLO FILETTO
IP 6126	OSSIGENO	¼" NPT M

RACCORDO PER VALVOLA RESIDUALE IN OTTONE

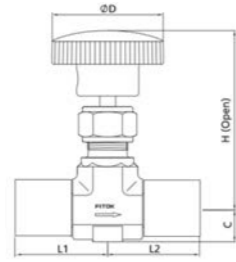


PER VALVOLE RESIDUALI TIPO "PERGOLA"

CODICE MODELLO	RACCORDO
IP 6180	OSSIGENO
IP 6181	ARGON—ELIO
IP 6182	AZOTO
IP 6183	IDROGENO



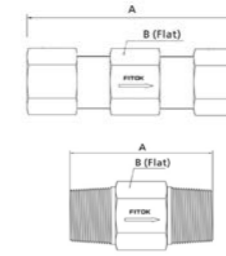
VALVOLA A SPILLO



Corpo in AISI 316.
Pressione max. ingresso 230 bar.
Altre misure disponibili su richiesta.

CODICE	Conessioni	DIMENSIONI mm					
		L1	L2	C	D	H	Ø orificio
NGSS - FNS4-8-F2	1/4" NPT FF	26.9	26.9	15.8	47.8	73.7	6.4

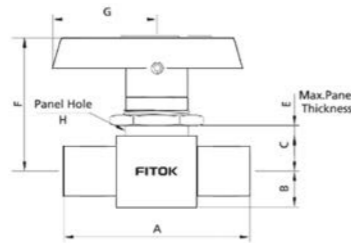
VALVOLE DI NON RITORNO COSS



Corpo in AISI 316.
Pressione max. ingresso 230 bar.

CODICE	Conessioni	DIMENSIONI mm	
		A	B
COSS - FNS4-3-F2	1/4" NPT FF	61.2	19.5
COSS - NS4-3-F2	1/4" NPT MM	41.1	14.29

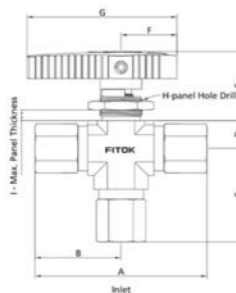
VALVOLA A SFERA



Corpo in AISI 316.
Pressione max. ingresso 230 bar.
Altre misure disponibili su richiesta.

CODICE	Conessioni	DIMENSIONI mm							
		A	B	C	E	F	G	H	Ø orificio
BOSS-FNS4-05-F2	1/4" NPT FF	50.8	9.7	11.2	4.8	41.7	39.9	19.8	4.8

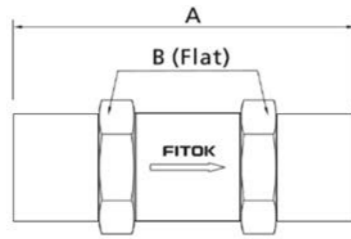
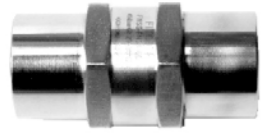
VALVOLA A SFERA 3 VIE



Corpo in ottone.
Pressione max. ingresso 230 bar.

CODICE	Conessioni	DIMENSIONI mm									
		A	B	C	D	E	F	G	H	I	Ø orificio
BVB-FNS4-06-3-F2	1/4" NPT FFF	76.8	38.4	41.9	12.2	31.5	25.0	67.0	19.6	6.4	4.7

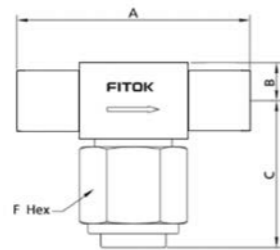
FILTRO FW



Ampia area di filtraggio.
Corpo in AISI 316 interamente saldato per eliminare rischi di perdite.
Filtro sinterizzato 60 micron.
Pressione max. ingresso 230 bar.

CODICE	Conessioni	DIMENSIONI mm		
		A	B	Ø orificio
FWSS-FNS4-60-F2	1/4" NPT FF	39.9	25.4	11.5

FILTRO FTB



Filtro per linea media pressione.
Corpo in ottone.
Tazza in ottone.
Cartuccia filtrante 0.5 micron in AISI 316.
Possibile sostituzione cartuccia filtrante.
Pressione max. ingresso 100 bar

CODICE	Conessioni	DIMENSIONI mm				
		A	B	C	F	Ø orificio
FTB-FNS4-A05-F2	1/4" NPT FF	54.1	9.7	37.8	25.4	4.4

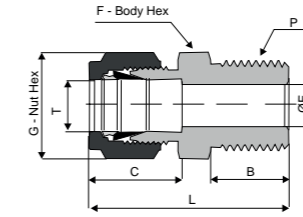
FILTRO FST



Filtro per linea media pressione.
Corpo in ottone.
Tazza in AISI 316.
Possibile sostituzione cartuccia filtrante.
Pressione max. ingresso 50 bar.

CODICE	Grado filtrazione	Cartuccia filtrante	Conessioni	DIMENSIONI mm		
				Ø	H	PESO
FST-TX	0,01 micron	Coalescente microfibra	G 1/2" FF	80,00	110,00	2,1 Kg
FST-TP	3,0 micron	Coalescente microfibra				
FST-INOX	15 micron	AISI 316				

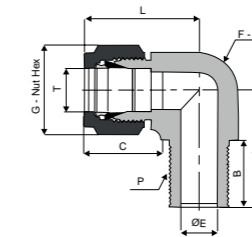
RACCORDO DIRITTO



RACCORDO A DOPPIA OGIVA IN AISI 316
FILETTO NPT
Altre misure disponibili su richiesta.

Ø (mm)	P-NPT	CODICE	DIMENSIONI mm					
			L	B	C	E	G	F
1/8"	1/4"	SS-CM-FL2-NS4-F2	35.6	14.2	12.7	2.3	11.1	14.3
6	1/4"	SS-CM-ML6-NS4-F2	37.9	14.2	15.3	4.8	14.0	14.0
8	1/4"	SS-CM-ML8-NS4-F2	38.7	14.2	16.2	6.4	16.0	15.0
10	1/4"	SS-CM-ML10-NS4-F2	40.9	14.2	17.2	7.1	19.0	18.0
12	1/4"	SS-CM-ML12-NS4-F2	43.4	14.2	22.8	7.1	22.0	22.0

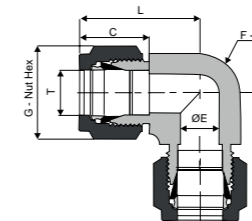
RACCORDO CURVA 90°



RACCORDO A DOPPIA OGIVA IN AISI 316
FILETTO NPT
Altre misure disponibili su richiesta.

Ø (mm)	P-NPT	CODICE	DIMENSIONI mm						
			L	C	G	F	E	B	Lx
1/8"	1/4"	SS-LM-FL2-NS4-F2	24.6	12.7	11.1	12.7	2.4	14.2	23.4
6	1/4"	SS-LM-ML6-NS4-F2	27.0	15.3	14.0	12.7	4.8	14.2	23.4
8	1/4"	SS-LM-ML8-NS4-F2	28.8	16.2	16.0	14.3	6.4	14.2	24.4
10	1/4"	SS-LM-ML10-NS4-F2	31.5	17.2	19.0	17.5	7.1	14.2	26.2
12	1/4"	SS-LM-ML12-NS4-F2	36.0	22.8	22.0	20.6	7.1	14.2	28.2

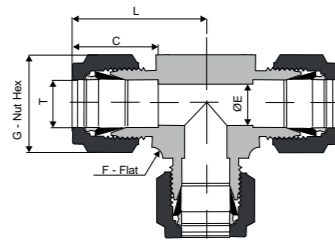
RACCORDO CURVA GIUNTA TUBO 90°



RACCORDO A DOPPIA OGIVA IN AISI 316
Altre misure disponibili su richiesta.

Ø (mm)	CODICE	DIMENSIONI mm				
		L	C	G	F	E
1/8"	SS-LU-FL2-F2	22.4	12.7	11.1	9.5	2.3
6	SS-LU-ML6-F2	27.0	15.3	14.0	12.7	4.8
8	SS-LU-ML8-F2	28.8	16.2	16.0	14.3	6.4
10	SS-LU-ML10-F2	31.5	17.2	19.0	17.5	7.9
12	SS-LU-ML12-F2	36.0	22.8	22.0	20.6	9.5

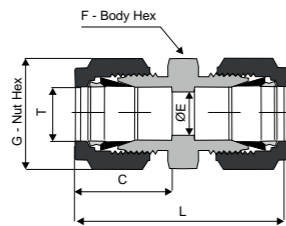
RACCORDO GIUNTA TUBO A T



RACCORDO A DOPPIA OGIVA IN AISI 316
Altre misure disponibili su richiesta.

Ø (mm)	CODICE	DIMENSIONI mm				
		L	C	G	F	E
1/8"	SS-TTT-FL2-F2	22.4	12.7	11.1	9.5	2.3
6	SS-TTT-ML6-F2	27.0	15.3	14.0	12.7	4.8
8	SS-TTT-ML8-F2	29.9	16.2	16.0	15.9	6.4
10	SS-TTT-ML10-F2	31.5	17.2	19.0	17.5	7.9
12	SS-TTT-ML12-F2	36.0	22.8	22.0	20.6	9.5

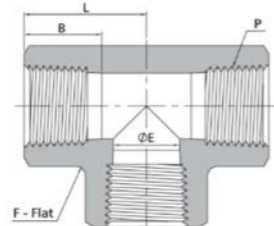
RACCORDO GIUNTA TUBO



RACCORDO A DOPPIA OGIVA IN AISI 316
Altre misure disponibili su richiesta.

Ø (mm)	CODICE	DIMENSIONI mm				
		L	C	G	F	E
1/8"	SS-U-FL2	35.6	12.7	11.1	11.1	2.3
6	SS-U-ML6-F2	41.0	15.3	14.0	14.0	4.8
8	SS-U-ML8-F2	43.2	16.2	16.0	15.0	6.4
10	SS-U-ML10-F2	46.2	17.2	19.0	18.0	7.9
12	SS-U-ML12-F2	51.2	22.8	22.0	22.0	9.5

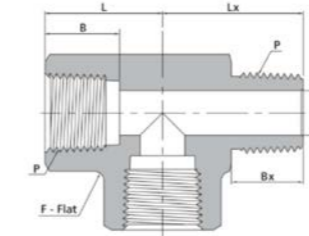
RACCORDO TEE



RACCORDI AISI 316 FILETTO NPT
Altre misure disponibili su richiesta.

Connessione P-NPT	CODICE	DIMENSIONI mm				PRESSIONE LAVORO BAR
		L	F	E	B	
1/4" FFF	SS-PT-NS4-F2	29.7	17.5	11.2	15.0	496

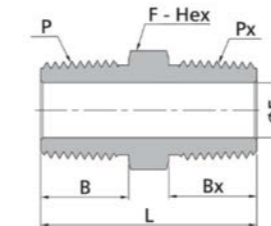
RACCORDO TEE



RACCORDI AISI 316 FILETTO NPT
Altre misure disponibili su richiesta.

Connessione P-NPT	CODICE	DIMENSIONI mm						PRESSIONE LAVORO BAR
		L	F	E	B	Lx	Bx	
1/4" FFM	SS-PST-NS4-F2	29.7	17.5	7.1	15.0	29.7	14.2	496

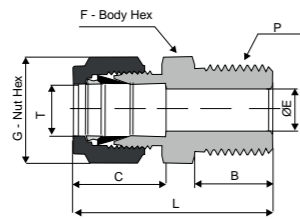
NIPLO



RACCORDI AISI 316 FILETTO NPT
Altre misure disponibili su richiesta.

Connessione P-NPT	CODICE	DIMENSIONI mm					PRESSIONE LAVORO BAR
		L	F	B	Bx	E	
1/4" MM	SS-PHN-NS4-F2	35.6	14.3	14.2	14.2	7.1	551

RACCORDO DIRITTO



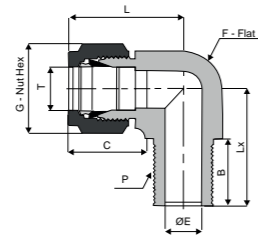
RACCORDI A DOPPIA OGIVA IN OTTONE
FILETTO GAS CONICO
Altre misure disponibili su richiesta.

Ø (mm)	Connessione P-RT	CODICE	DIMENSIONI mm					
			L	B	C	E	G	F
10	1/4" G	B-CM-ML10-RT4-F2	40.9	14.2	17.2	7.1	19.0	18
12	1/4" G	B-CM-ML12-RT4-F2	43.4	14.2	22.8	7.1	22.0	22.0
14	1/4" G	B-CM-ML14-RT4-F2	44.1	14.2	24.4	7.1	25.0	24.0
16	1/4" G	B-CM-ML16-RT4-F2	44.1	14.2	24.4	7.1	25.0	24.0

Ø (mm)	Connessione P-RT	CODICE	DIMENSIONI mm					
			L	B	C	E	G	F
10	3/8" G	B-CM-ML10-RT6-F2	40.9	14.2	17.2	7.9	19.0	18.0
12	3/8" G	B-CM-ML12-RT6-F2	43.4	14.2	22.8	9.5	22.0	22.0
14	3/8" G	B-CM-ML14-RT6-F2	44.1	14.2	24.4	7.9	25.0	24.0
16	3/8" G	B-CM-ML16-RT6-F2	44.1	14.2	24.4	9.5	25.0	24.0

Ø (mm)	Connessione P-RT	CODICE	DIMENSIONI mm					
			L	B	C	E	G	F
22	1" G	B-CM-ML22-RT16-F2	57.1	23.9	26.0	18.3	32.0	35.0

RACCORDO CURVA 90°



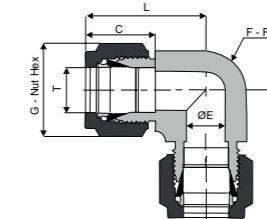
RACCORDI A DOPPIA OGIVA IN OTTONE
FILETTO GAS CONICO
Altre misure disponibili su richiesta.

Ø (mm)	Connessione P-RT	CODICE	DIMENSIONI mm						
			L	C	G	F	E	B	Lx
10	1/4" G	B-LM-ML10-RT4-F2	31.5	17.2	19.0	17.5	7.1	14.2	26.2
12	1/4" G	B-LM-ML12-RT4-F2	36.0	22.8	22.0	20.6	7.1	14.2	28.2
16	1/4" G	B-LM-ML16-RT4-F2	38.0	24.4	25.0	23.8	7.1	14.2	30.2

Ø (mm)	Connessione P-RT	CODICE	DIMENSIONI mm						
			L	C	G	F	E	B	Lx
10	3/8" G	B-LM-ML10-RT6-F2	31.5	17.2	19.0	17.5	7.9	14.2	26.2
12	3/8" G	B-LM-ML12-RT6-F2	36.0	22.8	22.0	20.6	9.5	14.2	28.2
16	3/8" G	B-LM-ML16-RT6-F2	38.0	24.4	25.0	23.8	9.5	14.2	30.2

Ø (mm)	Connessione P-RT	CODICE	DIMENSIONI mm					
			L	B	C	E	G	F
22	1" G	B-LM-ML22-RT16-F2	57.1	23.9	26.0	18.3	32.0	35.0

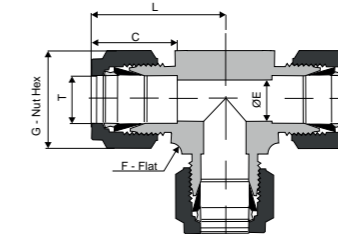
RACCORDO CURVA GIUNTA TUBO 90°



RACCORDI A DOPPIA OGIVA IN OTTONE
Altre misure disponibili su richiesta.

Ø (mm)	CODICE	DIMENSIONI mm				
		L	C	G	F	E
10	B-LU-ML10-F2	31.5	17.2	19.0	17.5	7.9
12	B-LU-ML12-F2	36.0	22.8	22.0	20.6	9.5
14	B-LU-ML14-F2	38.0	24.4	25.0	23.8	11.0
16	B-LU-ML16-F2	38.0	24.4	25.0	23.8	12.7
22	B-LU-ML22-F2	44.6	26.0	32.0	34.9	18.3

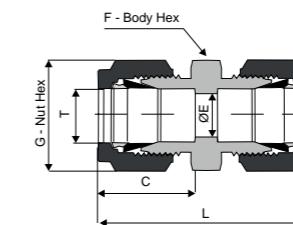
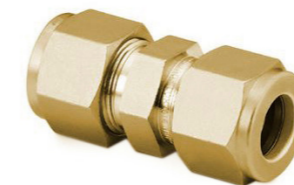
RACCORDO GIUNTA TUBO A T



RACCORDI A DOPPIA OGIVA IN OTTONE
Altre misure disponibili su richiesta.

Ø (mm)	CODICE	DIMENSIONI mm				
		L	C	G	F	E
10	B-TTT-ML10-F2	31.5	17.2	19.0	17.5	7.9
12	B-TTT-ML12-F2	36.0	22.8	22.0	20.6	9.5
14	B-TTT-ML14-F2	38.8	24.4	25.0	25.4	11.1
16	B-TTT-ML16-F2	38.8	24.4	25.0	25.4	12.7
22	B-TTT-ML22-F2	44.6	26.0	32.0	34.9	18.3

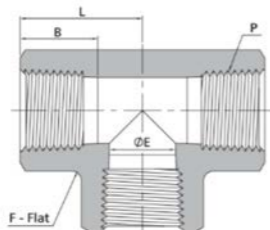
RACCORDO GIUNTA TUBO



RACCORDI A DOPPIA OGIVA IN OTTONE
Altre misure disponibili su richiesta.

Ø (mm)	CODICE	DIMENSIONI mm				
		L	C	G	F	E
10	B-U-ML10-F2	46.2	17.2	19.0	18.0	7.9
12	B-U-ML12-F2	51.2	22.8	22.0	22.0	9.5
14	B-U-ML14-F2	52.0	24.4	25.0	24.0	11.1
16	B-U-ML16-F2	52.0	24.4	25.0	24.0	12.7
22	B-U-ML22-F2	55.0	26.0	32.0	30.0	18.3

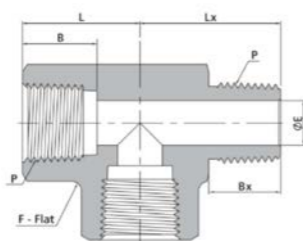
RACCORDO TEE



RACCORDI IN OTTONE FILETTO GAS CONICO
Altre misure disponibili su richiesta.

Connessione P-RT	CODICE	DIMENSIONI mm				PRESSIONE LAVORO BAR
		L	F	E	B	
G 1/4" FFF	B-PT-RT4-F2	29.7	17.5	11.2	15.0	248
G 3/8" FFF	B-PT-RT6-F2	36.1	20.6	14.7	15.0	192
G 1/2" FFF	B-PT-RT8-F2	39.6	25.4	18.3	19.8	192

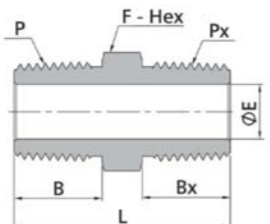
RACCORDO TEE



RACCORDI IN OTTONE FILETTO GAS CONICO
Altre misure disponibili su richiesta.

Connessione P-RT	CODICE	DIMENSIONI mm						PRESSIONE LAVORO BAR
		L	F	E	B	Lx	Bx	
G 1/4" FFM	B-PST-RT4-F2	29.7	17.5	7.1	15.0	29.7	14.2	248
G 3/8" FFM	B-PST-RT6-F2	36.1	20.6	9.7	15.0	32.0	14.2	192
G 1/2" FFM	B-PST-RT8-F2	39.6	25.4	11.9	19.8	39.6	19.1	192

NIPLO



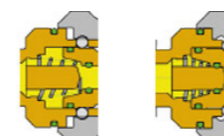
RACCORDI IN OTTONE FILETTO GAS CONICO
Altre misure disponibili su richiesta.

Connessione P-RT	CODICE	DIMENSIONI mm					PRESSIONE LAVORO BAR
		L	F	B	Bx	E	
G 1/4" MM	B-PHN-NS4-RT4-F2	35.6	14.3	14.2	14.2	7.1	275
G 3/8" MM	B-PHN-NS4-RT6-F2	36.3	17.5	14.2	14.2	9.7	268
G 1/2" MM	B-PHN-NS4-RT8-F2	46.7	22.2	19.1	19.1	11.9	261

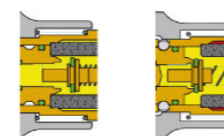
VALVOLE DI SICUREZZA ANTI RITORNO FIAMMA

I DISPOSITIVI DI SICUREZZA IBEDA AIUTANO A PREVENIRE:

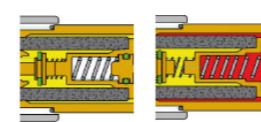
Ulteriore flusso di gas in caso di shock da pressione
L'ingresso di aria o ossigeno nella linea di distribuzione o nei singoli cilindri
Flashback che è la rapida propagazione della fiamma lungo il tubo
Ulteriore flusso di gas in caso di riaccensione
Le valvole sono costruite secondo le normative vigenti EN ISO5175-1



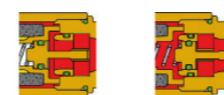
1 Valvola di intercettazione del gas sensibile alla pressione (PV)
La valvola di intercettazione sensibile alla pressione arresta il flusso di gas in caso di shock da pressione. Il dispositivo di sicurezza può essere ripristinato manualmente per continuare a funzionare.



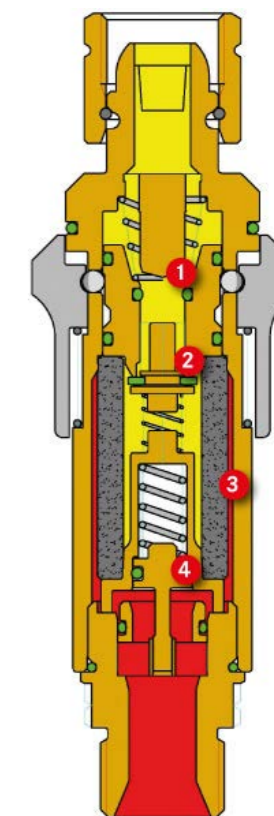
2 Valvola di non ritorno del gas (NV)
La valvola di non ritorno del gas impedisce miscele di gas pericolose. La valvola di non ritorno del gas garantisce che il gas fluisca solo nella direzione di flusso desiderata.



3 Rompifiamma (FA)
Il rompifiamma raffredda la fiamma fino al di sotto della temperatura di accensione. I rompifiamma prevengono il flashback.



4 Valvola di intercettazione termica (TV)
La valvola di intercettazione termica impedisce temperature eccessive. La valvola di intercettazione termica si chiude automaticamente a una determinata temperatura e interrompe il flusso di gas.



DGN-F DGN-O RIDUTTORE Valvola di sicurezza per riduttore a 3 protezioni



CODICE	GAS	MODELLO	RACCORDO FILETTO
VS 4020	GAS	DG-F	3/8" SX
VS 4021	OSSIGENO	DG-O	3/8" DX

VALVOLE DI SICUREZZA EN ISO 5175-1

Valvole di sicurezza in ottone per riduttori di pressione, posti utilizzo. Proteggono dalle esplosioni ed incendi dovuti ai ritorni di fiamma.

Antiritorno fiamma FA
Antiritorno flusso NV
Arresto termico TV

DG91N Valvola di sicurezza a 3 protezioni, di grande portata



CODICE	GAS	MODELLO	RACCORDO FILETTO	PORTATA NM3/h / BAR
VS 4015	GAS	DG91N-F	1/2" SX	30 Nm3/h -3 bar
VS 4016	OSSIGENO	DG91N-O	1/2" DX	100 Nm3/h -10 bar
VS 4017	GAS	DG91-F	3/8" SX	30 Nm3/h -3 bar
VS 4018	OSSIGENO	DG91-O	3/8" DX	100 Nm3/h -10 bar

VALVOLE DI SICUREZZA EN ISO 5175-1

Valvole di sicurezza in ottone per riduttori di pressione, posti utilizzo. Proteggono dalle esplosioni ed incendi dovuti ai ritorni di fiamma.

Antiritorno fiamma FA
Antiritorno flusso NV
Arresto termico TV

DGN91-VA Valvola di sicurezza in INOX a 3 protezioni, di grande portata



CODICE	GAS	RACCORDO FILETTO
DGN91 - VA	GAS	1/4" NPT FF RH

VALVOLE DI SICUREZZA EN ISO 5175-1

Valvole di sicurezza in ottone per riduttori di pressione, posti utilizzo. Proteggono dalle esplosioni ed incendi dovuti ai ritorni di fiamma.

Antiritorno fiamma FA
Antiritorno flusso NV
Arresto termico TV

DGN-VA Valvola di sicurezza in INOX a 3 protezioni.



CODICE	GAS	RACCORDO FILETTO
DGN - VA	GAS	1/4" NPT FF RH

VALVOLE DI SICUREZZA EN ISO 5175-1

Valvole di sicurezza in ottone per riduttori di pressione, posti utilizzo. Proteggono dalle esplosioni ed incendi dovuti ai ritorni di fiamma.

Antiritorno fiamma FA
Antiritorno flusso NV
Arresto termico TV

SIMAX 5



CODICE	RACCORDO FILETTO	PORTATA NM3/h / BAR
VS 4030	1" FF	500 Nm3/h -10 bar

VALVOLE DI SICUREZZA DA RETE EN ISO 5175-1

Valvola di sicurezza a 3 protezioni, di grande portata per impianti centralizzati.

Antiritorno fiamma FA
Antiritorno flusso NV
Arresto termico TV

DEMAX 5



CODICE	RACCORDO FILETTO	PORTATA NM3/h / BAR
VS 4019	1" FF	200 Nm3/h -10 bar

VALVOLE DI SICUREZZA DA RETE EN ISO 5175-1

Valvola di sicurezza a 3 protezioni, di grande portata per impianti centralizzati.

Antiritorno fiamma FA
Antiritorno flusso NV
Arresto termico TV

SSE



CODICE	RACCORDO FILETTO
VS 4031	3/4" FF

VALVOLE DI SICUREZZA

Valvola di sicurezza SSE per la protezione di impianti e pacchi bombola acetilene. Conforme alla normativa EN 15615.

In caso di decomposizione dell'acetilene si crea un incremento della pressione che genera l'immediato blocco della valvola.

Antiritorno fiamma FA
Antiritorno flusso NV
Arresto termico TV

VALVOLA SERIE D10C



CODICE	TARATURA DI INTERVENTO
VS 4069-2,5	2,5 BAR
VS 4069-6	6 BAR
VS 4069-20	20 BAR
VS 4069-30	30 BAR
VS 4069-40	40BAR
VS 4069-50	50 BAR

VALVOLE DI SICUREZZA SOVRAPRESSIONE DA RETE

Valvola di sovrappressione per linea, preparate a scarico convogliabile, sgrassate per uso ossigeno

Materiale: ottone
Connessione entrata: G1/2" M
Connessione uscita: G 3/4" M

APPLICAZIONI

Valvole di sicurezza per linea. Proteggono le linee da eventuali sovrappressioni dovute da anomalie di funzionamento.

SU RICHIESTA IN ACCIAIO INOX
E CON PRESSIONI DIFFERENTI

VALVOLA SERIE D10C – ALI CERTIFICATA PER USO ALIMENTARE.



CODICE	TARATURA DI INTERVENTO
VS 4069-2,5 - ALI	2,5 BAR
VS 4069-6 - ALI	6 BAR
VS 4069-20 - ALI	20 BAR

VALVOLE DI SICUREZZA SOVRAPRESSIONE DA RETE

Valvola di sovrappressione per linea, preparate a scarico convogliabile, sgrassate per uso ossigeno

Materiale: ottone
Connessione entrata: G1/2" M
Connessione uscita: G 3/4" M

APPLICAZIONI

Valvole di sicurezza per linea. Proteggono le linee da eventuali sovrappressioni dovute da anomalie di funzionamento.

SU RICHIESTA IN ACCIAIO INOX
E CON PRESSIONI DIFFERENTI

SISTEMI DI CONTROLLO GAS
 SEGNALATORE DI ALLARME A 4 INGRESSI SDAM L4



CARATTERISTICHE

SEGNALATORE DI ALLARME A 4 INGRESSI

Sistema con il quale l'utente può essere avvisato nel caso che la fonte di alimentazione del gas in servizio sta per esaurirsi.

Prodotto da abbinare ad un pressostato per ogni ingresso, fornito separatamente (cod. PST01)

COSTITUITO DA:

Segnalazione stato di allarme mediante accensione del dispositivo luminoso (Led).

Pulsante disattivazione avvisatore acustico.

Programmazione ingressi (N.A. - N.C.) mediante ponticello.

Alimentazione 220 Volts.

Grado di protezione elettrica IP65

CODICE	MODELLO
IP 6057	SDAM - L4

SISTEMI DI CONTROLLO GAS
 PRESSOSTATI REGOLABILI PSTO1



CARATTERISTICHE

PRESSOSTATI REGOLABILI

I pressostati della serie "F4" permettono la commutazione di un microinterruttore al raggiungimento di un valore di pressione, preimpostabile dall'utilizzatore.

pressostato regolabile.

pressione max. 300 bar

precisione +/- 4% f.s. 20 c°

grado di protezione elettrica IP 65

certificato ATEX CE EX II 3 G/D EEx e T6.

Connessione 1/4" NPT M.

Sgrassato per uso con ossigeno.

Campo di regolazione

1 - 12 bar

5 - 50 bar

A richiesta versioni con pressioni differenti

CODICE	CAMPO DI REGOLAZIONE
PSTO1 1-12	1-12 BAR
PSTO1 5-50	5-50 BAR

28 PRERISCALDATORE ELETTRICO PER CO2



Sistema di preriscaldamento caratterizzato dalla sua semplicità di installazione. Il sistema elimina l'effetto brina sui riduttori di pressione. Ingresso max. 230 Bar

CODICE	RESISTENZA
IP 6050-28	Resistenza: 230V 50Hz 75 Watt

29 PRERISCALDATORE ELETTRICO PER IMPIANTI CENTRALIZZATI



Sistema di preriscaldamento caratterizzato dalla sua semplicità di installazione. Il sistema elimina l'effetto brina sui riduttori di pressione. Certificato per uso ossigeno e uso alimentare. Grado di protezione elettrica IP65 Ingresso max. 230 Bar

CODICE	RESISTENZA
IP 6050-29	Resistenza: 230V 50Hz 250 Watt

31 PRERISCALDATORE IDROTERMICO PER IMPIANTI CENTRALIZZATI



Sistema di preriscaldamento caratterizzato dalla sua semplicità di installazione. Il sistema elimina l'effetto brina sui riduttori di pressione. Idoneo per uso alimentare. Costruito in acciaio inox. Serpentina in rame per alta pressione. Termostato di regolazione temperatura. Galleggiante per il controllo del livello dell'acqua. Attacchi entrata/uscita gas 21,7 x 1/14" RH. Grado di protezione elettrica IP65 Ingresso max. 230 Bar

CODICE	RESISTENZA
IP 6050-31	Resistenza: 230V 50Hz 1500 Watt

CRITERI DI SCELTA DI UN RIDUTTORE

I gas in commercio sono di solito compressi in bombole a pressioni che variano fino ai 200 bar, per questa ragione è necessario installare un regolatore di pressione capace di ridurre la pressione iniziale ad una pressione finale variabile necessaria per l'apparecchiatura in uso.

I riduttori possono essere suddivisi in due categorie principali:

RIDUTTORI MONOSTADIO

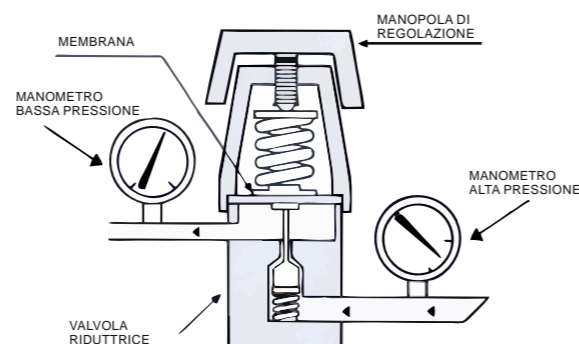
Agendo sulla manopola di regolazione della pressione, si comprime la molla superiore che spingendo la membrana muove lo spillo che apre la valvola riduttrice.

Così facendo una piccola quantità di gas passa dalla camera ad alta pressione in quella a bassa pressione.

Nei riduttori a singolo stadio esiste il problema che al diminuire della pressione della bombola, la pressione in uscita tende ad avere un piccolo aumento della pressione in uscita, dovendo regolare frequentemente la taratura tramite la manopola di regolazione.

A causa di questo piccolo aumento di pressione i riduttori a singolo stadio sono consigliati per applicazioni dove non è richiesta una pressione costante stabile, oppure dove è prevista una seconda regolazione di fine della pressione.

Sono inoltre consigliati per l'utilizzo su gas in bombola allo stato liquido tipo CO₂, LPG ed altri gas.

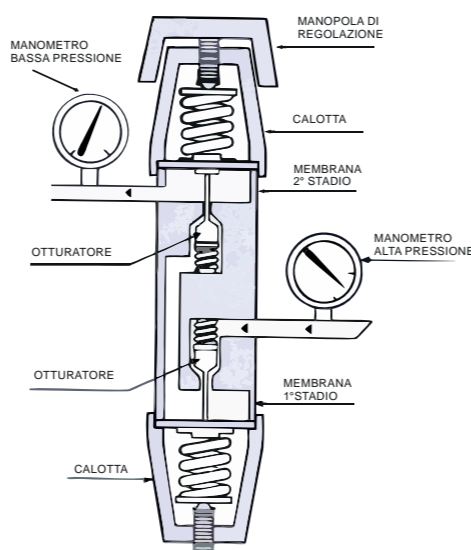


RIDUTTORI DOPPIO STADIO

Un riduttore a doppio stadio è generalmente composto da due riduttori composti in unico corpo.

Il primo riduttore è pre-tarato a una pressione intermedia generalmente a circa 20 bar che agisce sul secondo riduttore come pressione di entrata, poiché la pressione è stata ridotta dal primo stadio, la pressione di uscita del secondo stadio regolata dall'operatore tramite la manopola di regolazione rimarrà costante anche al calare della pressione della bombola evitando così di regolare frequentemente la pressione in uscita.

Questo tipo di riduttore è particolarmente adatto su applicazioni dove le pressioni sono basse circa 2/3 bar e i flussi sono minimi (tipo gascromatografia e altre applicazioni da laboratorio) dove è necessaria una pressione in uscita costante.



PRESSIONE E PORTATA

I diversi modelli sono progettati per soddisfare diverse esigenze, e molto importante nella scelta del riduttore conoscere quali sono le specifiche richieste per il buon funzionamento della strumentazione che andremo ad alimentare, quali saranno le pressioni richieste, le portate necessarie e quanti punti di utilizzo sarà necessario alimentare.

COMPATIBILITÀ DEI RIDUTTORI IN FUNZIONE DEL TIPO DI GAS

Anche il materiale di costruzione del corpo del riduttore è molto importante, poiché deve essere compatibile con il tipo di gas utilizzato; ad esempio si devono usare dei riduttori in acciaio inox su gas corrosivi e su miscele che ne contengono traccia (evitando così che i gas reagiscano con i materiali costruttivi, con il rischio che la miscela non abbia più le componenti note). Consultare tabella di compatibilità.

COLLEGAMENTI DELLA BOMBOLA

Per ogni tipo di gas sono previsti raccordi specifici secondo le normative del paese di riferimento. Consultare tabella connessione valvola bombola.

RACCOMANDAZIONI PER L'USO E L'INSTALLAZIONE DEI RIDUTTORI E DEI FLESSIBILI

1. Si consiglia di non scambiare e adattare gli attacchi dei riduttori e dei flessibili; operazione da effettuare solo da personale specializzato.
2. Verificare che le connessioni dei riduttori e dei flessibili siano: **PRIVE DI OLI E GRASSI (PUO' CAUSARE COMBUSTIONE E/O ESPLOSIONE)**.
3. Utilizzare chiavi del diametro idoneo al dado di serraggio, in modo da non danneggiare il dado stesso.
4. Durante l'apertura della valvola bombola si raccomanda di aprire **LENTAMENTE** onde evitare colpi d'ariete che potrebbero danneggiare l'attrezzatura. **Durante questa manovra posizionarsi lateralmente al riduttore, quadro, rampa (Vedi Disegno)**.
5. Verificare periodicamente il buon funzionamento delle apparecchiature. Qualora si verificassero delle anomalie, chiudere la valvola a monte e non manomettere. Rivolgersi al personale specializzato.
6. Si consiglia l'utilizzo e la sostituzione periodica delle valvole di sicurezza.
7. Nei flessibili assicurarsi che essi siano idonei al tipo di gas.
8. Nell'installazione dei flessibili assicurare il flessibile alle valvole Rampa/Bombola tramite il cavetto di sicurezza.

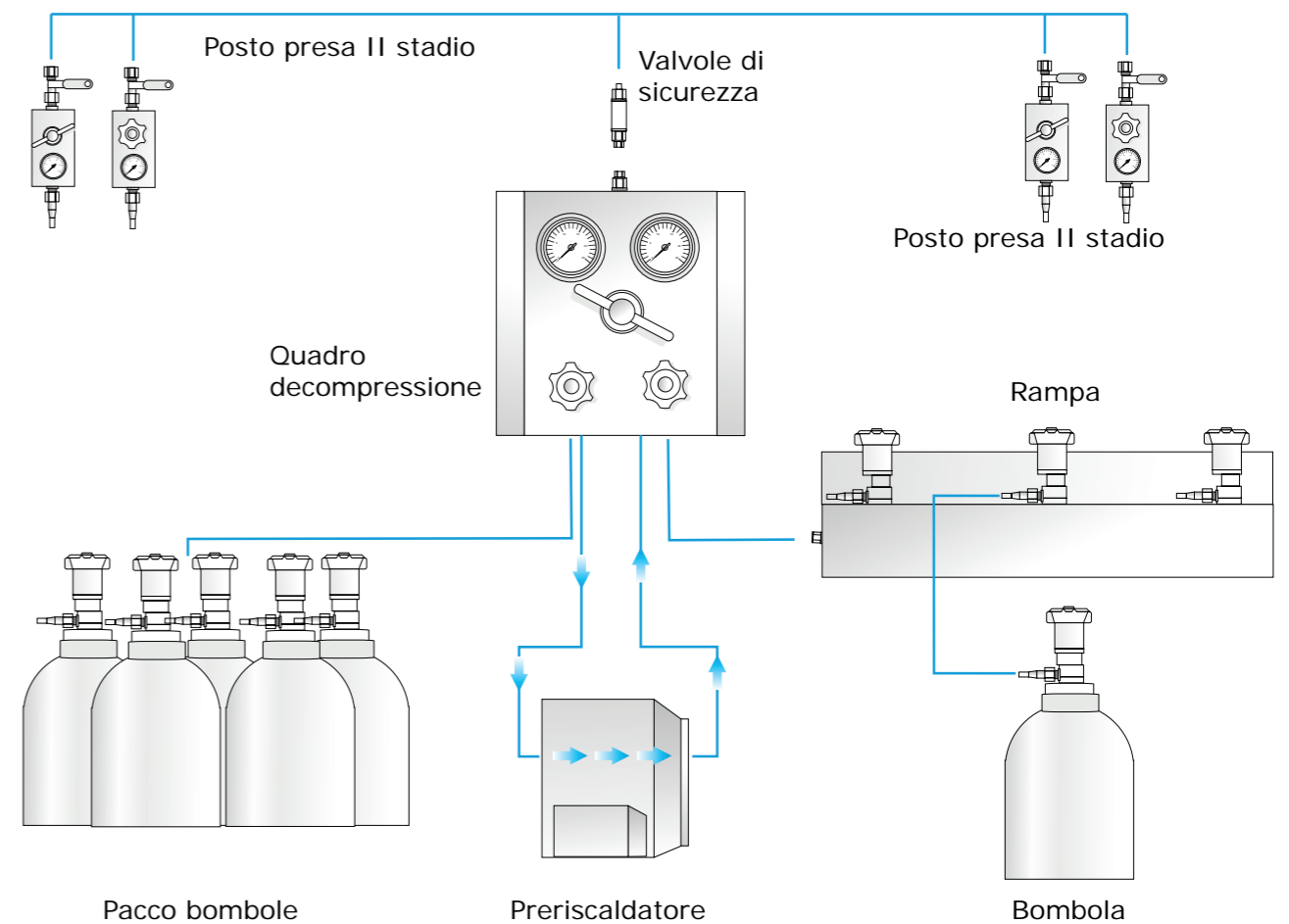
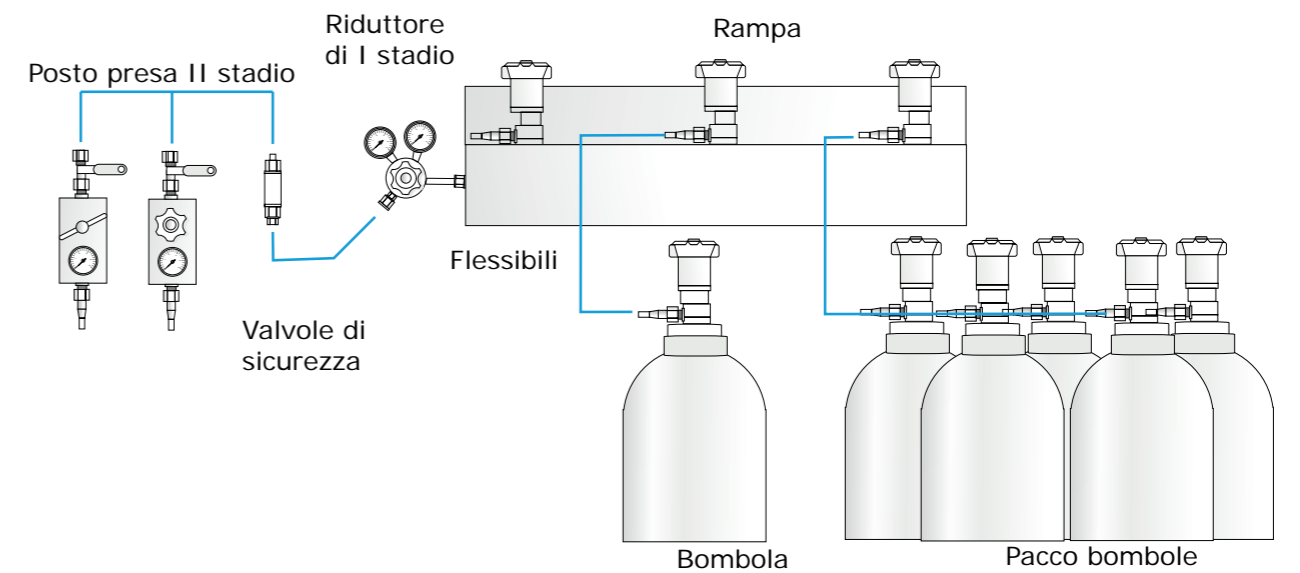
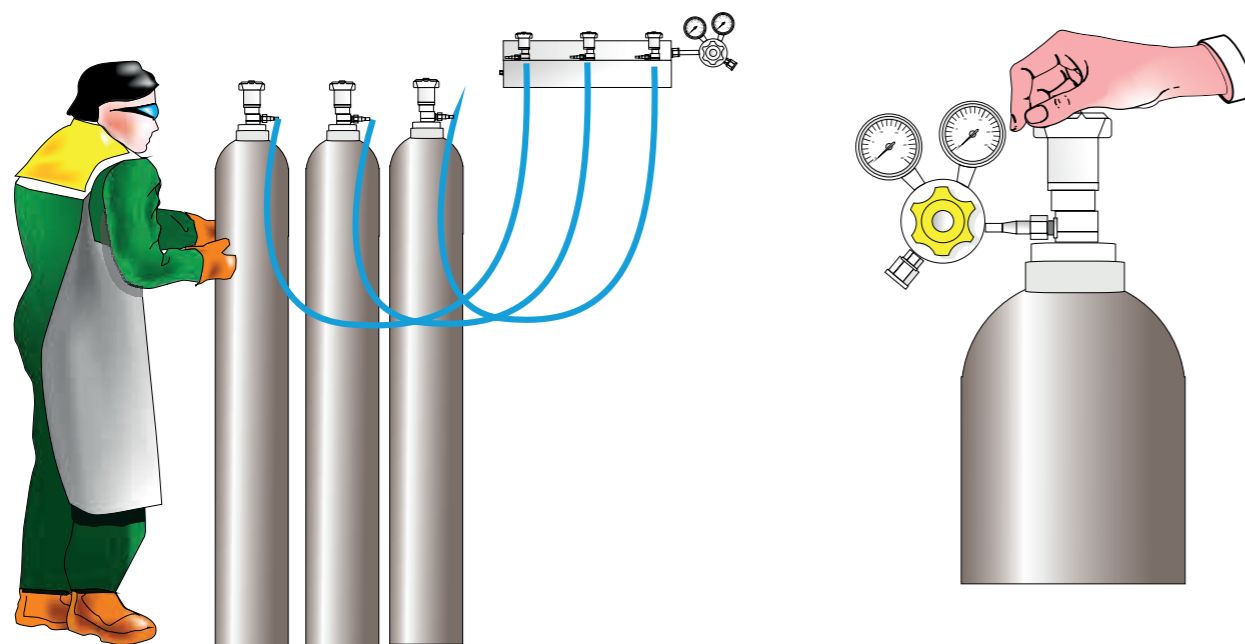
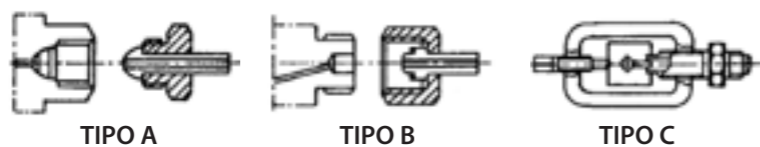


TABELLA CONNESSIONE VALVOLE

RACCORDI DELLE CONNESSIONI IN RELAZIONE AI GRUPPI DI GAS

TIPO DI CONNESSIONE
BOMBOLA RIDUTTORE



GAS	SIMBOLO CHIMICO	DIMENSIONI	STANDARD	TIPO
COMPRESSED AIR		G 5/8"	BS 341 nr.3	A
NITROGEN	N ₂	G 5/8"	BS 341 nr.3	A
ARGON	Ar	G 5/8"	BS 341 nr.3	A
HELION	He	G 5/8"	BS 341 nr.3	A
HYDROGEN	H ₂	G 5/8" LH	BS 341 nr.2	A
METHANE	CH ₄	G 5/8" LH	BS 341 nr.2	A
CARBON MONOXIDE	CO	G 5/8" LH	BS 341 nr.4	A
OXYGEN	O ₂	G 5/8"	BS 341 nr.3	A
CARBON DIOXIDE	CO ₂	0,860" x TPI	BS 341 nr.8	B
NITROUS OXIDE	N ₂ O	11/16" x 20 TPI	BS 341 nr.13	B
ACETYLENE	C ₂ H ₂	G 5/8" LH	BS 341 nr.2	A
AMMONIA	NH ₃	G 1/2" A	BS 341 nr.10	B
SULPHUR DIOXIDE	SO ₂	G 1/2" A	BS 341 nr.10	B
PROPANE	C ₃ H ₈	G 5/8" LH	BS 341 nr.4	A
BUTANE	C ₄ H ₁₀	G 5/8" LH	BS 341 nr.4	A
CHLORINE	CL ₂	G 5/8" A	BS 341 nr.6	B
ETHYLENE OXIDE	C ₂ H ₄ O	G 5/8" LH	BS 341 nr.7	B
PHOSGENE	COCL ₂	G 5/8" A	BS 341 nr.6	B
REFRIGERANT		G 5/8" A	BS 341 nr.6	B

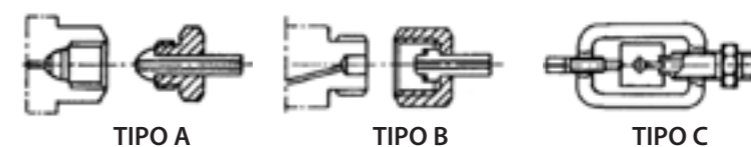


Gran Bretagna

GAS	SIMBOLO CHIMICO	DIMENSIONI	STANDARD	TIPO
COMPRESSED AIR		W 30 x 1/14"	UNI 1114 nr. 6	B
NITROGEN	N ₂	W 21,7 x 1/14"	UNI 1114 nr. 5	A
ARGON	Ar	W 24,5 x 1/14"	UNI 1114 nr. 8	A
HELION	He	W 24,5 x 1/14"	UNI 1114 nr. 8	A
HYDROGEN	H ₂	W 20 x 1/14" LH	UNI 1114 nr.1H	B
METHANE	CH ₄	W 20 x 1/14" LH	UNI 1114 nr. 1H	B
CARBON MONOXIDE	CO	W 20 x 1/14" LH	UNI 1114 nr.1H	B
OXYGEN	O ₂	W 21,7 x 1/14"	UNI 1114 nr. 2	B
CARBON DIOXIDE	CO ₂	W 21,7 x 1/14" * Ø 27 x 2	UNI 1114 nr. 2	B
NITROUS OXIDE	N ₂ O	G 3/8" A	UNI 1114 nr. 9	B
ACETYLENE	C ₂ H ₂	Ø 20 x Ø 10 mm G 5/8" LH	UNI 1114 nr. 7S UNI 1114 nr. 7F	C A
AMMONIA	NH ₃	W 30 x 1/14" LH	UNI 1114 nr. 3	B
SULPHUR DIOXIDE	SO ₂	W 21,7 x 1/14"	UNI 1114 nr. 2	B
PROPANE	C ₃ H ₈	W 20 x 1/14" LH	UNI 1114 nr.1P	B
BUTANE	C ₄ H ₁₀	W 20 x 1/14" LH	UNI 1114 nr.1P	B
CHLORINE	CL ₂	W 1" x 1/8"	UNI 1114 nr. 4	B
ETHYLENE OXIDE	C ₂ H ₄ O	W 20 x 1/14" LH	UNI 1114 nr. 1H	B
PHOSGENE	COCL ₂	W 21,7 x 1/14"	UNI 1114 nr. 2	B
REFRIGERANT		W 21,7 x 1/14"	UNI 1114 nr. 2	B



Italia



TIPO DI CONNESSIONE
BOMBOLA RIDUTTORE



Francia

GAS	SIMBOLO CHIMICO	DIMENSIONI	STANDARD	TIPO
COMPRESSED AIR		Ø 24 x 2 Ø 30 x 1,75	NF E 29-650/D NF E 29-650/B	B B
NITROGEN	N ₂	Ø 21,7 x 1,814	NF E 29-650/C	B
ARGON	Ar	Ø 21,7 x 1,814	NF E 29-650/C	B
HELION	He	Ø 21,7 x 1,814	NF E 29-650/C	B
HYDROGEN	H ₂	Ø 21,7 x 1,814 LH	NF E 29-650/E	B
METHANE	CH ₄	Ø 21,7 x 1,814 LH	NF E 29-650/E	B
CARBON MONOXIDE	CO	Ø 21,7 x 1,814 LH	NF E 29-650/E	B
OXYGEN	O ₂	Ø 21,7 x 1,814 LH	NF E 29-650/F	A
CARBON DIOXIDE	CO ₂	Ø 22,91 x 1,814	NF E 29-650/C	B
NITROUS OXIDE	N ₂ O	Ø 26 x 1,5	NF E 29-650/G	A
ACETYLENE	C ₂ H ₂	Ø 21 x Ø 10 Ø 22,91 x 1,814 LH	NF E 29-650/A NF E 29-650/H	C A
AMMONIA	NH ₃	Ø 21,7 x 1,814	NF E 29-650/C	B
SULPHUR DIOXIDE	SO ₂	Ø 27 x 2	NF E 29-650/K	B
PROPANE	C ₃ H ₈	Ø 21,7 x 1,814 LH	NF E 29-650/E	B
BUTANE	C ₄ H ₁₀	Ø 21,7 x 1,814 LH	NF E 29-650/E	B
CHLORINE	CL ₂	Ø 27 x 2	NF E 29-650/J	B
ETHYLENE OXIDE	C ₂ H ₄ O	Ø 21,7 x 1,814 LH	NF E 29-650/E	B
PHOSGENE	COCL ₂	Ø 27 x 2	NF E 29-650/K	B
REFRIGERANT		Ø 21,7 x 1,814	NF E 29-650/C	B



Germania

GAS	SIMBOLO CHIMICO	DIMENSIONI	STANDARD	TIPO
COMPRESSED AIR		G 5/8"	DIN 477 nr. 13	A
NITROGEN	N ₂	W 24,32 x 1/14"	DIN 477 nr. 10	B
ARGON	Ar	W 21,8 x 1/14"	DIN 477 nr. 6	B
HELION	He	W 21,8 x 1/14"	DIN 477 nr. 6	B
HYDROGEN	H ₂	W 21,8 x 1/14" LH	DIN 477 nr. 1	B
METHANE	CH ₄	W 21,8 x 1/14" LH	DIN 477 nr. 1	B
CARBON MONOXIDE	CO	W 1 x 1/8" LH	DIN 477 nr. 5	B
OXYGEN	O ₂	G 3/4"	DIN 477 nr. 9	B
CARBON DIOXIDE	CO ₂	W 21,8 x 1/14"	DIN 477 nr. 6	B
NITROUS OXIDE	N ₂ O	G 5/8"	DIN 477 nr. 11	A
ACETYLENE	C ₂ H ₂	Ø 15,3 x Ø 7,5 mm	DIN 477 nr. 3	C
AMMONIA	NH ₃	W 21,8 x 1/14"	DIN 477 nr. 6	B
SULPHUR DIOXIDE	SO ₂	G 5/8"	DIN 477 nr. 7	B
PROPANE	C ₃ H ₈	W 21,8 x 1/14" LH	DIN 477 nr.1	B
BUTANE	C ₄ H ₁₀	W 21,8 x 1/14" LH	DIN 477 nr. 1	B
CHLORINE	CL ₂	W 1 x 1/8"	DIN 477 nr. 8	B
ETHYLENE	C ₂ H ₄ O	W 21,8 x 1/14" LH	DIN 477 nr. 1	B
PHOSGENE	COCL ₂	W 1 x 1/8"	DIN 477 nr. 8	B
REFRIGERANT		W 21,8 x 1/14"	DIN 477 nr. 6	B

* CARBON DIOXIDE PER USO MEDICALE UNI 11144 nr.10

FAIG riconosce valide unicamente le proprie condizioni di vendita. Pertanto salvo specifici accordi scritti, le condizioni unilaterali di acquisto della Clientela non vengono riconosciute.

PREZZI

Le quotazioni si intendono IVA esclusa e possono subire variazioni senza preavviso.

GARANZIA

La garanzia è quella d'uso delle case costruttrici. Sono esclusi i difetti derivanti da imperizia, cattiva installazione, sovraccarichi e simili. La nostra garanzia si limita alla riparazione o al cambio dei pezzi riconosciuti difettosi, purchè ritornati FRANCO nostro domicilio.

RESI

Dovranno essere effettuati in porto FRANCO. Non si accettano resi senza nostra autorizzazione e documenti di trasporto.

TERMINI DI CONSEGNA

I termini di consegna sono indicativi e non impegnano in alcun modo la FAIG.

SPEDIZIONI

Le spedizioni vengono effettuate in base a precise istruzioni della Clientela.

In mancanza di queste la FAIG procederà alla spedizione avvalendosi della propria esperienza nel settore e dei mezzi disponibili.

La merce viaggia sempre e comunque a rischio del committente.

Per le spedizioni effettuate con il nostro corriere, vi verranno addebitate le spese in fattura.

EVASIONE ORDINI

La parziale evasione di una ordinazione non può dar luogo ad alcuna contestazione.

Trascorsi 15 giorni dalla ricezione della fattura non si accettano reclami o contestazioni.

FATTURAZIONE

Minimo d'ordine € 200.

Per importi inferiori saranno addebitate le spese di gestione ordine pari a € 20.

RITORNO DI MATERIALI

I ritorni a qualsiasi titolo da parte della Clientela, ivi comprese le apparecchiature rese per la riparazione, anche se in garanzia, dovranno essere effettuati in porto FRANCO.

La relativa restituzione avverrà in porto assegnato.

PAGAMENTO

Il pagamento dovrà essere effettuato in base alle condizioni pattuite ed esposte in fattura.

In caso di non ottemperanza delle condizioni di pagamento stabilite, la FAIG ha la facoltà di trasformare le condizioni in atto in pagamento per contanti.

Sui ritardati pagamenti verrà applicato l'interesse di mora.

FORO COMPETENTE

Per qualsiasi controversia è competente il Foro di Milano.

AVVERTENZE

La fattura viene emessa in un solo esemplare.

Solo in casi eccezionali potranno essere rilasciate copie supplementari che verranno addebitate al costo.





**I DATI CONTENUTI IN QUESTO CATALOGO SONO PURAMENTE INDICATIVI E POSSONO
SUBIRE VARIAZIONI SENZA L'OBBLIGO DI AVVISO DA PARTE DELLA FAIG s.r.l.**

Le immagini e le descrizioni contenute nel seguente catalogo sono soggetti a variazioni
senza alcun preavviso.



FAIG s.r.l.
Via Piemonte, 3
20090 Buccinasco (MI)
Tel : 02.45.700.239 r.a.
Tel : 02.45.706.327
Fax : 02.48.807.90
www.faig.it
mail: info@faig.it