

Elettrodi - pag.	1
Fili e bacchette per saldatura - pag.	5
Leghe non ferrose - pag.	13
Accessori di protezione individuale - pag.	17
Accessori e ricambi - pag.	37
Saldatura ossiacetilenica e termoidraulica - pag.	59
Variazioni da precedente listino - pag.	63

# Listino APRILE 2026

valido dal 01/04/2026

#### **Note commerciali**

- Importo minimo per ciascuna spedizione 200,00 €
- Qualsiasi reso deve essere preventivamente autorizzato
- Reclami riguardanti eventuali differenze di quantità o danneggiamento della merce saranno presi in considerazione solo a seguito di riserva specifica scritta fatta al vettore al momento del ritiro
- I pezzi del presente listino possono essere variati in qualsiasi momento senza alcun preavviso
- Per ulteriori informazioni sui prodotti del presente listino richiedere le apposite note tecniche o consultare il nostro sito web

[www.soges-spa.it](http://www.soges-spa.it)



Soges SpA

Via alla Stazione di S. Quirico 7  
16163 Genova - Italy  
Tel. +39 010 7401941 - Fax +39 010 7413591  
e-mail: [soges@soges-spa.it](mailto:soges@soges-spa.it)  
website: [www.soges-spa.it](http://www.soges-spa.it)

MATERIALI DI APPORTO PER LA SALDATURA AD ARCO ELETTRICO

# ELETTRODI



## Elettrodi per la saldatura di acciai al carbonio

Descrizione	Codice	Classificazione	euro	Diametro/Lunghezza (mm)								
				1,5 300	2,0 300	2,5 300	2,5 350	3,25 350	3,25 450	4,0 350	4,0 450	5,0 450
RUTILICO - E6013												
START	ASTN	AWS A5.1 E6013	1000 pz		170,26	199,25			436,11		610,79	
SIDER F	ASFN	AWS A5.1 E6013	1000 pz	219,07	170,26	199,25		340,65	436,11		610,79	
BASICO - E7018												
SIDER A	ASAN	AWS A5.1 E7018	1000 pz			254,08			532,92		725,24	1.133,99
SIDER 50	AS50	AWS A5.1 E7018-1	1000 pz		205,21	254,08			532,92		725,24	1.133,99
CELLULOSICI - E6010												
SIDER 6010	AE6010	AWS A5.1 E6010	1000 pz			262,57		425,92		581,79		
PER ACCIAI CORTEN - E8018-W2												
COR 58	ACOR	AWS A5.5 E8018-W 2	1000 pz				383,66		764,27		1.050,19	
BASICO SPECIALE - E7016												
E54W	AE54W	AWS A5.1 E7016	al Kg				15,24	14,15			13,59	
PER TAGLIO												
SIDER CUT	CETC	Non classificato	al Kg				10,27		9,58		9,03	

## Elettrodi per la saldatura di acciai inox e leghe non ferrose

Descrizione	Codice	Classificazione	euro	Diametro/Lunghezza (mm)								
				1,5 300	2,0 300	2,5 300	2,5 350	3,25 350	3,25 450	4,0 350	4,0 450	
SIDERINOX 307	CD07	AWS A5.4 E307-16	al Kg			43,11		40,44		40,14		
SIDERINOX 308/LC	CD08	AWS A5.4 E308L-17	1000 pz	346,61	413,98	520,63		888,29		1.580,11		
SIDERINOX 309/LC	CD09	AWS A5.4 E309L-16	1000 pz		695,24	837,01		1.376,83		2.632,32		
SIDERINOX 309/LMo	CD09M	AWS A5.4 E309LMO-16	1000 pz			1.013,16		1.669,77		3.190,85		
SIDERINOX 310	CD10	AWS A5.4 E310-16	1000 pz			1.280,46		2.155,18		4.029,55		
SIDERINOX 316/LC	CD16	AWS A5.4 E316L-17	1000 pz	611,57	683,61	799,75		1.295,17		2.471,24		
SIDERINOX 347	CD34	AWS A5.4 E347-16	1000 pz			649,73		1.097,37		1.932,31		
SIDERINOX 29/9	CC29	EN 3581-A E29 9 R 32	1000 pz		969,68	1.385,04		2.388,39		3.171,41		
SIDERGHIS NI	CBNI	AWS A5.15 ENI-CI	1000 pz		2.087,72	3.096,18		6.228,41		8.725,32		
SIDERGHIS NI FE	CBNF	AWS A5.15 ENIFE-CI	1000 pz			2.552,21		5.155,24		7.739,55		
SIDERAL 5 SI	CALS	AWS A5.3 E4043	1000 pz				1.015,47	1.567,85		2.269,49		
SIDER 350 FB	CE35	DIN 8555 E1-UM-350-P	1000 pz			296,98			595,69		779,11	
SIDER 600	CE60	DIN 8555 E2-UM-60-GP	1000 pz			352,06			651,71		933,89	
SIDERBRONZE	CQA0	AWS A5.6 ECUSN-C	1000 pz				2.714,63	3.950,68				
SIDER 2209	CD2209	AWS A5.4 E2209-16	al Kg			73,64		66,59		65,78		
SIDER 2595B	CD2594B	AWS A5.4 E2595-15	al Kg				78,41	77,64		76,86		

## Elettrodi in confezione bricolage/blister

Codice	Classificazione	euro/conf.			
			2,0 (80 pezzi) bricolage (10 pezzi) blister	2,5 (50 pezzi) bricolage (10 pezzi) blister	
ABRI	AWS A5.1 E6013	bricolage	da 0 a 104 confezioni	15,51	11,37
ABRI	AWS A5.1 E6013	bricolage	da 105 a 509 confezioni	14,23	10,64
ABRI	AWS A5.1 E6013	bricolage	da 510 a 990 confezioni	12,23	9,78
ABRI	AWS A5.1 E6013	bricolage	> 990 confezioni	11,64	9,21
CD08-BRI	AWS A5.4 E308L-17	bricolage	SIDERINOX 308	36,91	29,76
CBNI-BRI	AWS A5.15 ENI-CI	bricolage	SIDERGHIS Ni	184,65	162,03
CALS-BRI	AWS A5.3 E4043	bricolage	SIDERAL 5 Si		78,61
CD08-BLI	AWS A5.4 E308L-17	blister	SIDERINOX 308	6,05	7,30
CBNI-BLI	AWS A5.15 ENI-CI	blister	SIDERGHIS Ni	29,98	43,58

## Tabella confezioni e pesi degli elettrodi

Descrizione	Codice	Diametro (mm)	Lunghezza (mm)	Confezione			Cartone	
				pezzi (num.)	peso (Kg)	confez. (num.)	pezzi (num.)	peso (Kg)
START - ASTN AWS A5.1 E6013	ASTN-20E	2	300	400	4.2	3	1200	12.6
	ASTN-25E	2.5	300	275	4.5	3	825	13.5
	ASTN-32E	3.25	450	125	5.7	3	375	17.1
	ASTN-40E	4	450	90	6	3	270	18
SIDER F - ASFN AWS A5.1 E6013	ASFN-15E	1.5	300	500	3.8	3	1500	11.4
	ASFN-20E	2	300	400	4.2	3	1200	12.6
	ASFN-25E	2.5	300	275	4.5	3	825	13.5
	ASFN-32E	3.25	350	145	5	4	580	20
	ASFN-3LE	3.25	450	125	5.8	3	375	17.4
	ASFN-4LE	4	450	90	6	3	270	18
SIDER A - ASAN AWS A5.1 E7018	ASAN-25E	2.5	300	200	4	4	800	16
	ASAN-32E	3.25	450	120	5.2	3	360	15.6
	ASAN-40E	4	450	80	5.5	3	240	16.5
	ASAN-50E	5	450	50	5.8	3	150	17.4
SIDER 50 - AS50AS50 AWS A5.1 E7018-1	AS50-20E	2	300	300	4	4	1200	16
	AS50-25E	2.5	300	200	4	4	800	16
	AS50-32E	3.25	450	110	5.2	3	330	15.6
	AS50-40E	4	450	80	5.5	3	240	16.5
	AS50-50E	5	450	50	5.8	3	150	17.4
SIDER 6010 - AE6010 AWS A5.1 E6010	AE6010-25E	2.5	300	320	4.25	4	1280	17
	AE6010-32E	3.25	350	200	5	4	800	20
	AE6010-40E	4	350	140	5.6	4	560	22.4
COR 58 - ACOR AWS A5.5 E8018-W 2	ACOR-25E	2.5	350	220	4.8	4	880	19.2
	ACOR-32E	3.25	450	125	6	3	375	18
	ACOR-40E	4	450	85	6.1	3	255	18.3
SIDERINOX 307 - CD07 AWS A5.4 E307-16 EN 3581-A E 18 9 MN MO R 12	CD07-25	2.5	300	112	2	6	672	12
	CD07-32	3.25	350	73	2.5	6	438	15
	CD07-40	4	350	47	2.5	6	282	15
SIDERINOX 308/LC - CD08 AWS A5.4 E308L-17 EN 3581-A E 19 9 LR 32	CD08-15	1.5	300	250	1.95	6	1500	11.7
	CD08-20	2	300	180	2	6	1080	12
	CD08-25	2.5	300	120	2.15	6	720	12.9
	CD08-32	3.25	350	70	2.45	6	420	14.7
	CD08-40	4	350	45	2.4	6	270	14.4
SIDERINOX 309/LC - CD09 AWS A5.4 E309L-16 EN 3581-A E 23 12 LR 12	CD09-20	2	300	179	2	6	1074	12
	CD09-25	2.5	300	110	2	6	660	12
	CD09-32	3.25	350	64	2.2	6	384	13.2
	CD09-40	4	350	47	2.5	6	282	15
SIDERINOX 309 LMO - CD09M AWS A5.4 E309LMO-16 EN 3581-A E 23 12 2 LR 32	CD09M-25	2.5	300	108	2	6	648	12
	CD09M-32	3.25	350	71	2.5	6	426	15
	CD09M-40	4	350	41	2.25	6	246	13.5
SIDERINOX 310 - CD10 AWS A5.4 E310-16 EN 3581-A E 25 20 R 12	CD10-25	2.5	300	110	2	6	660	12
	CD10-32	3.25	350	70	2.5	6	420	15
	CD10-40	4	350	45	2.5	6	270	15
SIDERINOX 316/LC - CD16 AWS A5.4 E316L-17 EN 3581-A E 19 12 3 LR 32	CD16-15	1.5	300	250	1.95	6	1500	11.7
	CD16-20	2	300	167	2	6	1002	12
	CD16-25	2.5	300	115	2.1	6	690	12.6
	CD16-32	3.25	350	67	2.45	6	402	14.7
	CD16-40	4	350	45	2.4	6	270	14.4
SIDERINOX 347 - CD34 AWS A5.4 E347-16 EN 3581-A E 19 9 NB R 32	CD34-25	2.5	300	105	2	6	630	12
	CD34-32	3.25	350	64	2.25	6	384	13.5
	CD34-40	4	350	42	2.25	6	252	13.5

## Tabella confezioni e pesi degli elettrodi

Descrizione	Codice	Diametro (mm)	Lunghezza (mm)	Confezione			Cartone	
				pezzi (num.)	peso (Kg)	confez. (num.)	pezzi (num.)	peso (Kg)
SIDERINOX 29/9 - CC29 EN 3581-A E29 9 R 32	CC29-20	2	300	165	2	6	990	12
	CC29-25	2.5	300	105	1.95	6	630	11.7
	CC29-32	3.2	350	65	2.4	6	390	14.4
	CC29-40	4	350	41	2.3	6	246	13.8
SIDERGHIS Ni - CBNI AWS A5.15 ENI-CI	CBNI-20	2	300	200	2.25	6	1200	13.5
	CBNI-25	2.5	300	130	2.35	6	780	14.1
	CBNI-32	3.25	350	80	2.65	6	480	15.9
	CBNI-40	4	350	52	2.65	6	312	15.9
SIDERGHIS NiFe - CBNF AWS A5.15 ENIFE-CI	CBNF-25	2.5	300	140	2.25	6	840	13.5
	CBNF-32	3.2	350	90	2.75	6	540	16.5
	CBNF-40	4	350	56	2.75	6	336	16.5
SIDERAL 5 Si - CALS AWS A5.3 E4043 DIN 1732 EL ALSI5	CALS-25	2.5	350	220	2	4	880	8
	CALS-32	3.25	350	150	2	4	600	8
350FB - CE35 DIN 8555 E1-UM-350-P	CE35-25	2.5	300	225	3.9	4	900	15.2
	CE35-32	3.25	450	130	5.9	3	390	17.7
	CE35-40	4	450	85	5.9	3	270	18
SIDER 600 - CE60 DIN 8555 E2-UM-60-GP	CE60-25	2.5	300	225	3.8	4	900	15.2
	CE60-3L	3.25	450	140	5.8	3	420	17.4
	CE60-4L	4	450	90	6	3	270	18
SIDERBRONZE - CQA0 AWS A5.6 ECUSN-C	CQA0-25	2.5	350	130	2.5	6	780	15
	CQA0-32	3.25	350	92	2.75	6	552	16.5
SIDER 2209 (Duplex) - CD2209 AWS A5.4 E2209-16	CD2209-25	2.5	300	112	2	6	672	12
	CD2209-32	3.2	350	67	2.25	6	402	13.5
	CD2209-40	4	350	48	2.5	6	288	15
SIDER 2595B (SuperDuplex) - CD2594B AWS A5.4 E2595-15	CD2594-25K	2.5	350	111	2	6	666	12
	CD2594-32K	3.25	350	64	2.25	6	384	13.5
	CD2594-40K	4	350	42	2.25	6	252	13.5



MATERIALI DI APPORTO PER LA SALDATURA AD ARCO ELETTRICO

**FILI PER SALDATURA MIG MAG**  
**ARCO SOMMERSO**  
**BACCHETTE SALDATURA TIG**  
**NASTRI PER PLACCATURA**



**Fili per saldatura MIG degli acciai al carbonio**

Descrizione	Codice	Classificazione	Peso (Kg)	Aspetto	Pezzi per Confez.	euro/Kg				
						0,6	0,8	1,0	1,2	1,6
FILO SG2	BDO2	AWS A5.18 ER70S-6 EN 14341-A G 42 4 C1/M21 3S11	15	(*)	1		6,16	5,65	5,57	5,57
FILO SG3	BG9S	AWS A5.18 ER70S-6 EN 14341-A G 46 4 C1/M21 4S11	18	Cestello Metallico BS300	1			6,37	6,31	
SOGESFIL 14	B14R	AWS A5.18 ER70S-6	5	Rocchetto Plastica D200	3	7,95	6,78	6,67	6,67	
ADATTATORE METALLICO	SADA-TT				48	16,10				
FILO SG2	BFO2	AWS A5.18 ER70S-6 EN 14341-A G 42 4 C1/M21 3S11	250	Fusto		prezzi a richiesta				
FILO SG3	BG9S-12F	AWS A5.18 ER70S-6 EN 14341-A G 46 4 C1/M21 4S11	250	Fusto		prezzi a richiesta				
CAMPANA METALLO X FUSTO D 510 MM	TCAM-520					252,96				
GUAINA PER CAMPANA D.5.5 - MT 3.5	TCGU-553					225,43				
GUAINA PER CAMPANA D.5.5 - MT 5.5	TCGU-555					251,56				

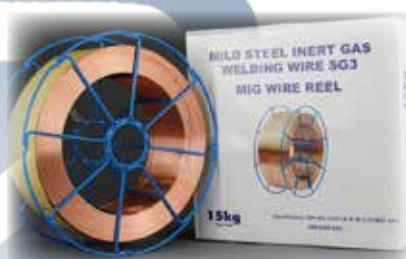
(\*) Disponibile in Rocchetti Plastica D300 o Cestelli Metallici BS300

**Bobinette per macchine portatili**

Descrizione	Codice	Peso (Kg)	Aspetto	Pezzi per Confez.	euro/cad.				
					0,6	0,8	0,9	1,0	1,2
SOGESFIL 14 ferro	B14B	1	Bobinetta D100	16	9,99	8,85			
SIDERINOX MIG inox	EB08	1	Bobinetta D100	6		56,39		53,45	52,61
SIDER-ALLUMIG alluminio	EBAL	0,5	Bobinetta D100	6		30,07		23,94	22,63
SOGESFIL 14 CW no gas	EBCW	1	Bobinetta D100	18			22,05		
SOGESFIL 14 CW no gas	EBCW K5	5	Rocchetto D200	3			103,64		

**Fili per saldatura MIG acciai basso legati - Fili Pieni**

Descrizione	Codice	Classificazione	Peso (Kg)	Aspetto	euro/Kg		
					0,8	1,0	1,2
SIDER SGMoMn - D2 (16Mo3)	EFM0	AWS A5.28 ER80S-D2	15	Cestello K300		13,83	13,29
SIDER SGCrMo1 - B2 (P11)	EFM1	AWS A5.28 ER80S-B2	15	Cestello K300		12,46	12,26
SIDER SGCrMo2 - B3 (P22)	EFM2	AWS A5.28 ER90S-B3	15	Cestello K300		13,16	12,98
SIDER Ni 1	EFN1	AWS A5.28 ER80S-NI1	15	Cestello K300			13,71
GTA (acciai T1 e HARDOX - WELDOX)	BGTS	AWS A5.28 ER110S-G	18	Cestello B300		10,80	10,67
GTH (acciai T1 e HARDOX - WELDOX)	BGTH	AWS A5.28 ER100S-G	18	Cestello B300		9,36	9,10
GH2 (acciai CORTEN)	BGH2	AWS A5.28 ER80S-G	18	Cestello B300		8,97	8,70
GT2	BGT2	AWS A5.28 ER120S-G	16	Cestello B300			15,02
SIDER-COR	BGH2C	AWS A5.28 ER80S-G	5	Bobina D200	26,87		



**Bacchette TIG acciai al carbonio - basso legati - fili SAW acciai al carbonio - flussi - acciaio inox e arco sommerso**

Descrizione	Codice	Classificazione	Peso (Kg)	Lungh. (mm)	euro/Kg				
					1,2	1,6	2,0	2,4	3,2
SIDER FE SG1	EFSG	AWS A5.18 ER70S-3	5	1000	10,91	10,33	9,98	9,85	9,81
SIDER FE SG2	EFSG-2	AWS A5.18 ER70S-6	5	1000	10,91	10,33	9,98	9,85	9,81
SIDER FE SGMo - A1 (16Mo3)	EFSM	AWS A5.28 ER 70S-A1	5	1000			15,59	15,44	15,30
SIDER FE SGMoMn - D2 (16Mo3)	EFM0T	AWS A5.28 ER80S-D2	5	1000			16,37	16,22	
SIDER FE SGCrMo 1 - B2 (P11)	EFM1T	AWS A5.28 ER80S-B2	5	1000		17,77	17,18	16,89	
SIDER FE SGCrMo2 - B3 (P22)	EFM2T	AWS A5.28 ER90S-B3	5	1000		18,51	17,92	17,92	17,77
SIDER FE SG B9 - B9 (P91)	EFB9T	AWS A5.28 ER90S-B9	5	1000			41,31	40,62	
SIDER Ni 1	EFN1T	AWS A5.28 ER80S-NI1	5	1000				15,30	15,01
SIDER COR-T (Corten)	BGH2T	AWS A5.28 ER80S-G	5	1000				12,90	

**Fili per saldatura SAW degli acciai al carbonio- Flussi**

Descrizione	Codice	Classificazione	Peso (Kg)	Aspetto	euro/Kg			
					2,38	3,17	3,97	
<b>FILI</b>								
FILO S1	BS1I	AWS A5.17 EL 12	27	Cestello B450	prezzi a richiesta			
FILO S2	BS2I	AWS A5.17 EM12K	27	Cestello B450	prezzi a richiesta			
FILO S3 Si	BS3S	AWS A5.17 EH12K	27	Cestello B450	prezzi a richiesta			
<b>FLUSSI</b>								
182B agglomerato rutilico	TFLU-182B	EN 14174 S A AR 1 76 AC	25	Sacco	prezzi a richiesta			
164B agglomerato basico	TFLU-164B	EN 14174 S A FB 1 55 AC H5	25	Sacco	prezzi a richiesta			
188F agglomerato semibasico	TFLU-188F	EN 14174 S A AB 1 67 AC H5	25	Sacco	prezzi a richiesta			
BF35 agglomerato semibasico	TFLU-BF3.5	EN 14174 S A AB 1 67 AC H5	25	Sacco	prezzi a richiesta			
BF10MW agglomerato basico	TFLU-BF10MW	EN 14174 S A FB 1 55 AC H5	25	Sacco	prezzi a richiesta			



**Fili di acciaio inossidabile per saldatura MIG e Arco Sommerso**

Descrizione	Codice	Classificazione	euro/Kg							
			0,8	1,0	1,2	1,6	2,0	2,4	3,2	4,0
			cestello metallico 15 KG - BS300				bobina 25 KG - K415			
SIDER 307Si	E07N	EN 14343-A 18 8 MN	14,39	12,81	12,71	12,71	prezzi a richiesta			
SIDER 308L	E08L	AWS A5.9 ER308L					11,55	11,13	10,92	10,92
SIDER 308L Si	E08S	AWS A5.9 ER308LSI	14,18	12,60	12,50	12,50	prezzi a richiesta			
SIDER 308H	E08H	AWS A5.9 ER308H	prezzi a richiesta							
SIDER 309L	E09L	AWS A5.9 ER309L					15,12	14,70	14,60	
SIDER 309L Si	E09S	AWS A5.9 ER309LSI	17,43	16,28	16,07	16,07				
SIDER 309L Mo	E09M	EN 14343-A 23 12 2 L	24,83	24,58	24,19	24,19				
SIDER 310	E10N	AWS A5.9 ER310	25,45	24,19	23,57	23,57	prezzi a richiesta			
SIDER 312	E12L	AWS A5.9 ER312	27,95	26,22	25,64	25,64	prezzi a richiesta			
SIDER 316L	E16L	AWS A5.9 ER316L					12,60	12,50	12,39	
SIDER 316L Si	E16S	AWS A5.9 ER316LSI	15,65	13,86	13,76	13,76				
SIDER 318 Si	E18N	EN 14343-A 19 12 3 NB SI	prezzi a richiesta							
SIDER 347	E34L	AWS A5.9 ER347	prezzi a richiesta							
SIDER 347 Si	E34S	AWS A5.9 ER347SI	18,72	17,76	17,15	17,15				

ai prezzi suddetti al netto dello sconto praticato verrà aggiunto l'extralega del mese di consegna

**Fili di acciaio inossidabile per saldatura MIG e Arco Sommerso**

Descrizione	Codice	Classificazione	euro/Kg							
			0,8	1,0	1,2	1,6	2,0	2,4	3,2	4,0
			cestello metallico 15 KG - BS300			bobina 25 KG - K415				
SIDER 385 (904L)	E385	AWS A5.9 ER 385	prezzi a richiesta							
SIDER 410	E410	AWS A5.9 ER410								
SIDER 410 NiMo	E41N	AWS A5.9 ER410 NIMO								
SIDER 430	E430	AWS A5.9 ER430								
SIDER 4122	E4122	SEW 400 X 35 CRMO 17								
SIDER 2209 (Duplex)	E2209	AWS A5.9 ER2209								
SIDER 2594 (SuperDuplex)	E25104	AWS A5.9 ER2594								

**Flusso per saldatura ad Arco Sommerso per acciaio inossidabile**

Descrizione	Codice	Classificazione	Peso (Kg)	euro/Kg
FLUSSO SIDERFLUX F600 PER INOX (20 KG. CAD)	TFLU-F600	EN 14174 S A AF 2 5644 DC H5	20	8,11

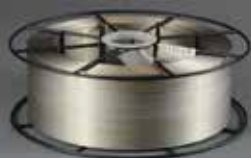
**Fili di acciaio inossidabile in rocchetti da 5 KG**

Descrizione	Codice	Classificazione	Peso (Kg)	Pezzi per Confez.	Aspetto	euro/Kg			
						0,6	0,8	1,0	1,2
SIDER 308L Si	E08C	AWS A5.9 ER308LSI	5	3	Rocchetto D200	29,19	23,73	20,16	
SIDER 309L Si	E09C	AWS A5.9 ER309LSI	5	3	Rocchetto D200		30,66	26,46	24,90
SIDER 316L Si	E16C	AWS A5.9 ER316LSI	5	3	Rocchetto D200	35,91	29,61	25,41	

ai prezzi suddetti al netto dello sconto praticato verrà aggiunto l'extralega del mese di consegna

**Fili di acciaio inossidabile in bobinette da 1 KG**

Descrizione	Codice	Classificazione	Peso (Kg)	Pezzi per Confez.	Aspetto	euro/Kg		
						0,8	1,0	1,2
SIDER 308L Si	EB08	AWS A5.9 ER308LSI	1	6	Bobinetta D100	56,39	53,45	52,61
SIDER 309L Si	EB09	AWS A5.9 ER309LSI	1	6	Bobinetta D100	62,79	60,27	59,43
SIDER 316L Si	EB16	AWS A5.9 ER316LSI	1	6	Bobinetta D100	75,39	73,50	72,56
SIDER 347 Si	EB47	AWS A5.9 ER347SI	1	6	Bobinetta D100	61,64	58,28	52,82



**Bacchette di acciaio inossidabile per saldatura TIG**

Descrizione	Codice	Classificazione	Peso (Kg)	Lungh. (mm)	pezzi per Kg							
					1,0 157pz	1,2 109pz	1,6 63pz	2,0 40pz	2,4 28pz	3,2 15pz	4,0 10pz	
					euro/Kg							
SIDER 307Si	E07T	EN 14343-A 18 8 MN	5	1000			17,54	16,80	15,65			
SIDER 308LT	E08T	AWS A5.9 ER308L	5	1000	28,04	25,62	17,22	16,49	15,33	15,23	15,23	
SIDER 308HT	E08HT	AWS A5.9 ER308H	5	1000	prezzo a richiesta							
SIDER 309LT	E09LT	AWS A5.9 ER309L	5	1000		33,50	25,41	24,78	23,31	23,10	23,10	
SIDER 309 LMoT	E09MT	EN 14343-A 23 12 2 L	5	1000			36,79	36,04	34,27	34,02	34,02	
SIDER 310T	E10T	AWS A5.9 ER310	5	1000		43,09	40,57	39,31	38,05	37,43		
SIDER 312T	E12T	AWS A5.9 ER312	5	1000		49,90	44,12	42,97	41,81	41,81		
SIDER 316LT	E16T	AWS A5.9 ER316L	5	1000	38,01	34,86	26,25	22,89	21,21	21,00	21,00	
SIDER 318SiT	E18T	EN 14343-A 19 12 3 NB SI	5	1000	prezzo a richiesta							
SIDER 347T	E34T	AWS A5.9 ER347	5	1000		30,43	29,22	28,62	28,01	27,77	27,77	
SIDER 385T (904L)	E385	AWS A5.9 ER 385	5	1000	prezzo a richiesta							
SIDER 410T	E41T	AWS A5.9 ER410	5	1000								
SIDER 410 NiMoT	E41NT	AWS A5.9 ER410 NIMO	5	1000								
SIDER 2209T (Duplex)	E2209T	AWS A5.9 ER2209	5	1000								
SIDER 2594T (SuperDuplex)	E25104T	AWS A5.9 ER2594	5	1000								

ai prezzi suddetti al netto dello sconto praticato verrà aggiunto l'extralega del mese di consegna

**Fili animati per acciai al carbonio**



Descrizione	Codice	Classificazione	Aspetto	Peso (Kg)	euro/Kg		
					1,2	1,6	
FAMILIARC DW-A50	EGMX71-KB	AWS A5.20 E71T-1M	FLUX CORED	Cestello Metallico	15	6,43	6,39
FAMILIARC MX-A55S	EGMC70-KB	AWS A5.18 E70C-6M	METAL CORED	Cestello Metallico	15	7,72	6,39
FAMILIARC DW-A51B	EGMXTS-KB	AWS A5.20 E71T-5M-J	FLUX CORED (basico)	Cestello Metallico	15	8,67	
FAMILIARC DW-588	EGMXH2-KB	AWS A5.29 E81T1-W2M	FLUX CORED (corten)	Cestello Metallico	15	9,75	
FAMILIARC DW-A55E	EGMX71J-KB	AWS A5.20 E71T-9M-J	FLUX CORED	Cestello Metallico	15	9,42	

ai prezzi suddetti al netto dello sconto praticato verrà aggiunto l'extralega del mese di consegna

**Fili animati di acciaio inossidabile ed alto nickel**

Descrizione	Codice	Classificazione	euro/Kg	
			1,2 15 KG	1,6 17 KG
PREMIARC DW 308L	EW08-KB	AWS A5.22 E308LT0-1/4	33,43	
PREMIARC DW 308LP	EW08LP-KB	AWS A5.22 E308LT1-1/4	47,35	
PREMIARC DW 308H	EW08H-KB	AWS A5.22 E308HT1-1/4	39,56	39,56
PREMIARC DW 309L	EW09-KB	AWS A5.22 E309LT0-1/4	38,30	
PREMIARC DW 309LP	EW09LP-KB	AWS A5.22 E309LT1-1/4	39,67	
PREMIARC DW 316L	EW16-KB	AWS A5.22 E316LT0-1/4	39,10	
PREMIARC DW 316LP	EW16LP-KB	AWS A5.22 E316LT1-1/4	39,67	
PREMIARC DW 316LT	EW16LT-KB	AWS A5.22 E316LT1-1/4	53,66	
PREMIARC DW 329A	EW29J3L-KB	AWS A5.22 E2209T0-1/4	47,70	
PREMIARC DW 329AP	EW29J3LAP-KB	AWS A5.22 E2209T1-4	49,65	
PREMIARC DW 2594	EW29J4L-KB	AWS A5.22 E2594T1-1/4	61,23	
PREMIARC DW 309MoL	EW9M-KB	AWS A5.22 E309LMOT0-1/4	43,69	
PREMIARC DW 309MoLP	EW9MP-KB	AWS A5.22 E309LMOT1-1/4	43,69	
PREMIARC DW 310	EW10-KB	AWS A5.22 E310T0-1/4	69,37	



ai prezzi suddetti al netto dello sconto praticato verrà aggiunto l'extralega del mese di consegna

**Fili animati di acciaio inossidabile ed alto nickel**

Descrizione	Codice	Classificazione	euro/Kg	
			Diametro 1,2 15 KG	Diametro 1,6 17 KG
PREMIARC DW 312	EW12-KB	AWS A5.22 E312T0-4	47,58	
PREMIARC DW 347H	EW47H-KB	AWS A5.22 E347T1-1/4	34,17	
PREMIARC DW 307	EW07-KB	EN ISO 17633-A T 18 8 MN R M21 3	39,56	
PREMIARC DW 318	EW18-KB	EN ISO 17633-A 19 12 3 NB P C1/M21	57,90	
PREMIARC DW NC276	EW276-KB	AWS A5.34 ENICRMO4T1-4	prezzo a richiesta	
PREMIARC DW N625	EW625-KB	AWS A5.34 ENICRMO3T1-4	prezzo a richiesta	
PREMIARC DW N82	EW82-KB	AWS A5.34 ENICR3T1-4	prezzo a richiesta	



ai prezzi suddetti al netto dello sconto praticato verrà aggiunto l'extralega del mese di consegna

**TGX Bacchette di acciaio inossidabile animate**

Descrizione	Codice	Classificazione	Lungh. (mm)	Peso (Kg)	euro/Kg
					Diametro 2,2
TG-X 308L	EWT08-KB	AWS A5.22 R 308LT1-5	1000	5	149,04
TG-X 309L	EWT09-KB	AWS A5.22 R 309LT1-5	1000	5	163,94
TG-X 316L	EWT16-KB	AWS A5.22 R 316LT1-5	1000	5	160,50
TG-X2209	EWT22-KB	non classificato	1000	5	155,92
TG-X 347L	EWT34-KB	AWS A5.22 R 347T1-5EWT34-22KB	1000	5	162,80



ai prezzi suddetti al netto dello sconto praticato verrà aggiunto l'extralega del mese di consegna

**Fili animati di acciaio inossidabile originali**



Descrizione	Codice	Classificazione	Peso (Kg)	Aspetto	euro/Kg			
					0,9	1,0	1,2	1,6
FCW 308 LT	EW08	AWS A5.22 E308LT0-4	12.5	Rocchetto D300	prezzi a richiesta			
FCW 309 LT	EW09	AWS A5.22 E309LT0-1/4	12.5	Rocchetto D300				
FCW 316 LT	EW16	AWS A5.22 E316LT0-4	12.5	Rocchetto D300				



**Fili animati di acciaio inossidabile originali**



Descrizione	Codice	Classificazione	Peso (Kg)	Aspetto	euro/Kg
					1,2
KFW-309L	EW09B-A12K	AWS A5.22 E309LT1-1/4	5	Rocchetto D200	34,65
KFW-316L	EW16B-A12K	AWS A5.22 E316LT1-1/4	5	Rocchetto D200	34,65



Fili animati e bacchette acciaio inox e alto nickel - Wel - Kuang Tai

**Filo per lamiere zincate**

Descrizione	Codice	Classificazione	Peso (Kg)	Aspetto	euro/Kg		
					0,8	1,0	1,2
SIDER Cu Si 3	ECSI	AWS A5.7 ERCUSI-A	12,5	Rocchetto BS300	55,85	54,31	52,82
	ECSB	AWS A5.7 ERCUSI-A	5	Rocchetto D200	64,88	63,38	
	ECSH	AWS A5.7 ERCUSI-A	2	Rocchetto D200	67,91		



**Filo e Bacchette per saldatura della ghisa**

Descrizione	Codice	Classificazione	Peso (Kg)	Aspetto	euro/Kg
FILO VDM® FM 55 - D.1.2	EDNF	EN ISO 1071 SC-NIFE-1	15	Rocchetto	prezzi a richiesta
BAC. SIDER NF 55 - D. 1.6	EDNFT	EN ISO 1071 SC-NIFE-1	5	Bacchette	prezzi a richiesta
DUROLOY NiFe 60/40 (animato)	EGDUR-NF	DIN EN 14700 NIFECI	7.5	Cestello BS300	prezzi a richiesta



**Filo per riporti duri**

**Fili per saldatura MIG**

Descrizione	Codice	Classificazione	Peso (Kg)	Aspetto	euro/Kg		
					1,0	1,2	1,6
SIDER 350	ER35	DIN 8555 MSG 5-GZ 350	15	K300		22,82	
SIDER 600	ER60	DIN EN 14700 T FE 8	15	K300	46,96	34,17	33,21
SIDER 650	ER65	DIN 8555 MSG 3-60	15	K300		39,84	
SIDER 600 FCW (animato)	ER60W	DIN 8555 E4-UM-65-ST	15	Rocchetto D300		17,29	




**Bacchette per saldatura TIG**

Descrizione	Codice	Classificazione	Peso (Kg)	Lungh. (mm)	euro/Kg				
					1,2	1,6	2,0	2,4	3,2
SIDER 600 T	ER60T	DIN 8555 MSG 6-GZ-60	5	1000	50,70	49,43	45,36	44,73	44,09





A close-up photograph of a spool of copper wire. The wire is tightly wound and has a bright, metallic sheen. A small section of the wire is soldered to another wire, with the solder joint clearly visible. The background is a soft, out-of-focus blue.

**MATERIALI DI APPORTO PER LA SALDATURA AD ARCO ELETTRICO**

# **LEGHE NON FERROSE**

**Fili di Alluminio per saldatura MIG**

Descrizione	Codice	Classificazione	Peso (Kg)	Aspetto		0,8	1,0	1,2	1,6	2,4
						euro/cad	euro/Kg	euro/cad	euro/Kg	euro/cad
SIDER AL Mg 5	EBAL	AWS A5.10 ER5356	0.5	Bobinetta D100	euro/cad	30,07	23,94	22,63		
SIDER AL Mg 5	EAMH	AWS A5.10 ER5356	2	Bobina D200	euro/Kg	41,60	37,94	35,46		
SIDER AL Mg 5	EAMG	AWS A5.10 ER5356	7	BS300 - D300	euro/Kg	37,35	34,31	30,07	29,77	29,77
SIDER AL Si 5	EBAS	AWS A5.10 ER4043	0.5	Bobina D100	euro/cad	30,07	23,94	22,63		
SIDER AL Si 5	EALH	AWS A5.10ER4043	2	Bobina D200	euro/Kg	41,60	37,94	35,46		
SIDER AL Si 5	EALS	AWS A5.10 ER4043	7	BS300 - D300	euro/Kg	36,63	33,56	29,49	29,34	29,34
SIDER AL 99,5	EA99	AWS A5.10 ER1070	7	BS300 - D300	euro/Kg	33,56	31,23	26,85	26,12	25,39
SIDER Al Mg 4,5 Mn	EAMN	AWS A5.10 ER5183	7	BS300 - D300	euro/Kg		35,46	33,86	33,86	

**Bacchette di Alluminio per saldatura TIG**

Descrizione	Codice	Classificazione	Peso (Kg)	euro/Kg					
				1,2	1,6	2,0	2,4	3,2	4,0
SIDER AL Mg 5T	EAMT	AWS A5.10 ER5356	10	37,22	33,66	30,65	28,85	26,56	26,56
SIDER AL Si 5T	EALT	AWS A5.10 ER4043	10		33,66	30,65	28,85	26,56	26,56
SIDER AL Si 12T	EALT-12	AWS A5.10 ER4047	10		37,22	36,37	36,08	35,37	35,37
SIDER AL 99,5T	EA9T	AWS A5.10 ER1070	10		30,21	27,63	25,64	23,62	23,49
SIDER Al Mg 4,5 MnT	EA4T	AWS A5.10 ER5183	10	36,37	36,37	36,08	35,65	34,79	34,79

**Fili di Titanio per saldatura TIG**

Descrizione	Codice	Classificazione	Peso (Kg)	euro/Kg			
				0,8	1,0	1,2	1,6
Grado 1	ETF1	AWS A5.16 ERTI-1	0,5 - 7	prezzi a richiesta			
Grado 2	ETF2	AWS A5.16 ERTI-2	0,5 - 7				
Grado 5	ETF5	AWS A5.16 ERTI-5	0,5 - 7				
Grado 7	ETF7	AWS A5.16 ERTI-7	0,5 - 7				



**Bacchette di Titanio per saldatura TIG**

Descrizione	Codice	Classificazione	Peso (Kg)	Lungh. (mm)	euro/Kg		
					1,6	2,0	2,4
Grado 1	ETT1	AWS A5.16 ERTI-1	2.5	1000	prezzi a richiesta		
Grado 2	ETT2	AWS A5.16 ERTI-2	2.5	1000			
Grado 5	ETT5	AWS A5.16 ERTI-5	2.5	1000			
Grado 7	ETT7	AWS A5.16 ERTI-7	2.5	1000			



**Bacchette di Magnesio per saldatura TIG**

Descrizione	Codice	Classificazione	Peso (Kg)	Lungh. (mm)	euro/Kg
					2,4
MAGNESIO AZ61A	EMGT	AWS A5.19 ERAZ61A	1	1000	prezzo a richiesta



**Elettrodi leghe ad alto Nickel**

Descrizione	Codice	Classificazione	euro/Kg
HCS-CO	CSC0	AWS A5.11 ENICRMO-5	prezzi a richiesta
ALLOY A	EIWA	AWS A5.11 ENICRFE-2	
ALLOY B-3	CSB3	AWS A5.11 ENIMO-10	
ALLOY C-276	CS76	AWS A5.11 ENICRMO-4	
ALLOY X	EIHX	AWS A5.14 ERNICRMO-2	
ALLOY 59	EI59	AWS A5.11 ENICRMO-13	
ALLOY 686 CPT	HI68	AWS A5.11 ENICRMO-14	
ALLOY 112	EI12	AWS A5.11 ENICRMO-3	
ALLOY 117	EI17	AWS A5.11 ENICRCOMO-1	
ALLOY 122	CSC2	AWS A5.11 ENICRMO-10	
ALLOY 141	EI41	AWS A5.11 ENI-1	
ALLOY 182	EI82	AWS A5.11 ENICRFE-3	
ALLOY 187	EM87	AWS A5.6 ECUNI	
ALLOY 190	EM90	AWS A5.11 ENICU-7	

**Fili e Bacchette ad alto Nickel**

Descrizione	Codice	Classificazione	euro/Kg
ALLOY B-2	EHBT	AWS A5.14 ERNIMO-7	prezzi a richiesta
ALLOY B-3	EHB3	AWS A5.14 ERNIMO-10	
ALLOY C-276	EHC6	AWS A5.14 ERNICRMO-4	
ALLOY C-2000	EHC20	AWS A5.14 ERNICRMO-17	
ALLOY W	EDWF	AWS A5.14 ERNIMO-3	
ALLOY X	EDXF	AWS A5.14 ERNICRMO-2	
ALLOY 52	EH52	AWS A5.14 ENICRFE-7	
ALLOY 59	EH59	AWS A5.14 ERNICRMO13	
ALLOY 686 CPT	EH68	AWS A5.14 ERNICRMO-14	
ALLOY 60	EDNC	AWS A5.14 ERNICU-7	
ALLOY 61	EDNO	AWS A5.14 ERNI-1	
ALLOY 65	H65	AWS A5.14 ERNIFECR-1	
ALLOY 67	EDCN	AWS A5.7 ERCUNI	
ALLOY 82	EDC3	AWS A5.14 ERNICR-3	
ALLOY 230 W	EHF	AWS A5.14 ERNICRWMO-1	
ALLOY 601	E601	AWS A5.14 ENICRFE-11	
ALLOY 617	H64	AWS A5.14 ERNICRCOMO-1	
ALLOY 622	EHC2	AWS A5.14 ERNICRMO-10	
ALLOY 625	EDNM	AWS A5.14 ERNICRMO-3	
ALLOY 718	ED718	AWS A5.14 ERNIFECR-2	

**Nastri ad alto Nickel - fornibili nelle dimensioni 30x0,5 e 60x0,5**

Descrizione	Codice	Classificazione	euro/Kg
ALLOY 82	FNCR	AWS A5.14 EQNICR-3	prezzi a richiesta
ALLOY C-276	FNCR4	AWS A5.14 EQNICRMO-4	
ALLOY 622	FNC2	AWS A5.14 EQNICRMO-10	
ALLOY 625	FNCM	AWS A5.14 EQNICRMO-3	
ALLOY 59			
ALLOY 60	FNIC	AWS A5.14 EQNICU-7	



**Fili di Rame e Bronzo originali**

Descrizione	Codice	Classificazione	Peso (Kg)	Aspetto	euro/Kg		
					0,8	1,0	1,2
BERCOWELD B6 (CUSN6)	ECS6-B	AWS A5.7 ERCUSN-A	15	Cestello BS300	prezzo a richiesta		
BERCOWELD A8 (ALBZ 8)	ECAB-B	AWS A5.7 ERCUAL-A1	15	Cestello BS300			
BERCOWELD A300(CUMNNIAL) MAXAL 300	ECABMN-B	AWS A5.7 ERCUMNNIAL	15	Cestello BS300			
BERCOWELD A822 (ALBZ8MNF)	ECABNI-B	EN ISO 24373 CU 6327	15	Cestello BS300			
BERCOWELD S3 (CUSI3)	ECSI-B	AWS A5.7 ERCUSI-A	12.5	Cestello BS300			
BERCOWELD K5 (ERCU)	ECSM-B	AWS A5.7 ERCU	15	Cestello BS300			



**Fili di Rame e Bronzo originali SIDER per saldatura MIG**

Descrizione	Codice	Classificazione	Peso (Kg)	Aspetto	euro/Kg
SIDER AL Bz 8	ECAB	AWS A5.7 ERCUAL-A1	12.5	Rocchetto D300	prezzo a richiesta
SIDER AL Bz 9 Fe	ECAF	AWS A5.7 ERCUAL-A2	12.5	Rocchetto D300	
SIDER CuSn 6	ECS6	AWS A5.7 ERCUSN-A	12.5	Rocchetto D300	
SIDER CuSn 8	ECS8	AWS A5.7 ERCUSN-C	12.5	Rocchetto D300	
SIDER Cu	ECSM	AWS A5.7 ERCU	12.5	Rocchetto D300	
SIDER CuSi 3	ECSI	AWS A5.7 ERCUSI-A	12.5	Rocchetto BS300	
SIDER AL Bz 35	ECAB35	AWS A5.7 ERCUNIAL	12.5	Rocchetto D300	
SIDER CuMnNiAl (Maxal 300)	ECABMN	AWS A5.7 ERCUMNNIAL	12.5	Rocchetto D300	



**Bacchette di Rame e Bronzo originali SIDER per saldatura TIG**

Descrizione	Codice	Classificazione	Peso (Kg)	Lungh. (mm)	euro/Kg
SIDER AL Bz 8T	ECBT	AWS A5.7 ERCUAL-A1			prezzo a richiesta
SIDER AL Bz 9 Fe	ECAT	AWS A5.7 ERCUAL-A2			
SIDER CuSn 6T	EC6T	AWS A5.7 ERCUSN-A			
SIDER CuSn 8T	EC8T	AWS A5.7 ERCUSN-C			
SIDER Cu T	ECST	AWS A5.7 ERCU			
SIDER CuSi 3 T	ECSS	AWS A5.7 ERCUSI-A			
SIDER AL Bz 35 T	ECAB35T	AWS A5.7 ERCUNIAL			
SIDER CuMnNiAl T (Maxal 300)	ECABMNT	AWS A5.7 ERCUMNNIAL			



**Leghe a base Cobalto (Stellite)**

Descrizione	euro/Kg
ELETTRODI - FILI - BACCHETTE - POLVERI	prezzo a richiesta

A close-up photograph of a dark, circular lens, likely a protective eyewear lens for welding. The lens is framed by a dark, possibly black, border. In the upper portion of the lens, the characters 'SU1 SFE' are printed in a light, possibly white or yellow, color. The 'SU1' is on the left and 'SFE' is on the right, with a small gap between them. The lens itself has a slightly textured appearance and shows some reflections and light patterns, particularly a reddish-orange glow in the lower right quadrant. The background is out of focus, showing some metallic or industrial components.

ACCESSORI PER LA SALDATURA

**PROTEZIONE INDIVIDUALE**

SU1 SFE

# 3M Speedglas® 9100



## Filtro Speedglas 9100

Descrizione	Codice	euro/cad.
FILTRO ADF SPEEDGLAS 9100V	S500005	729,86
FILTRO ADF SPEEDGLAS 9100X	S500015	863,96
FILTRO ADF SPEEDGLAS 9100XX	S500025	1.025,68
FILTRO ADF SPEEDGLAS 9100XXi	S500026	1.119,68

## Ricambi Speedglas 9100

Descrizione	Codice	Pezzi per Confezione	euro/confez.
ADATTATORE FILTRO PASSIVO 11(9100V)	S500001		45,08
GUSCIO SPEEDGLAS 9100 SW C/FASCIATESTA	S501800		153,45
FRONTALINO METALLIZZATO (9100)	S532000		59,47
FRONTALINO METALLIZZATO (9100XXi)	S532100		64,99
FASCIATESTA SPEEDGLAS (9100/9100 air)	S533000		74,66
LAMINE ESTERNE (10 PZ) (9100/G5-01/G5-03)	S526000	10	69,13
LAMINE EST. ANTICAL.(10 PZ) (9100/G5-01/G5-03)	S527070	10	110,60
LAMINE EST. ANTIGR. (10 PZ) (9100/G5-01/G5-03)	S527001	10	97,38
VISIERA 9100 FX STD (5 PZ) (FX)	S523000	5	136,86
LAMINE INTERNE (5 PZ) (9100V)	S528005	5	35,67
LAMINE INTERNE (5 PZ) (9100X/G5-03E)	S528015	5	39,28
LAMINE INTERNE (5 PZ)(9100XX/XXi/G5-01/G5-03 PRO)	S528025	5	44,25
BATTERIA SPEEDGLAS (2Pz) (10/100/9000/9100/G5-03E)	S422000	2	19,78
CAPPUCCIO GOLA/TESTA TECAWELD	S169100		125,81
CALOTTA CAPO 9100 (9100/9100 air)	S169005		123,04
COPERTURA COLLO/ORECCHIE TEC.(9100)	S169010		121,65
LENTE INGRANDIMENTO 1.0x SPEEDGLAS (100/9000/9100)	S171020		52,55
LENTE INGRANDIMENTO 1.5X SPEEDGLAS (100/9000/9100)	S171021		52,55
LENTE INGRANDIMENTO 2.0x SPEEDGLAS (100/9000/9100)	S171022		52,55
LENTE INGRANDIMENTO 2.5x SPEEDGLAS (100/9000/9100)	S171023		52,55
LENTE INGRANDIMENTO 3.0x SPEEDGLAS (100/9000/9100)	S171024		52,55
FASCIA FRONTALE COTONE (3 PZ)(G5-01/9100)	S198017	3	33,19
FASCIA FRONTALE SPUGNA (3 PZ)(G5-01/9100)	S198016	3	42,87
FASCIA FRONTALE PELLE (G5-01/9100)	S198018		42,73

### Ricambi per schermo Speedglas™ 9100





### Filtro Speedglas 100

Descrizione		Codice	euro/cad.
FILTRO ADF (S/MASCHERA)	(100V)	S750020	323,48
FILTRO ADF (S/MASCHERA)	(100B)	S750014	237,34

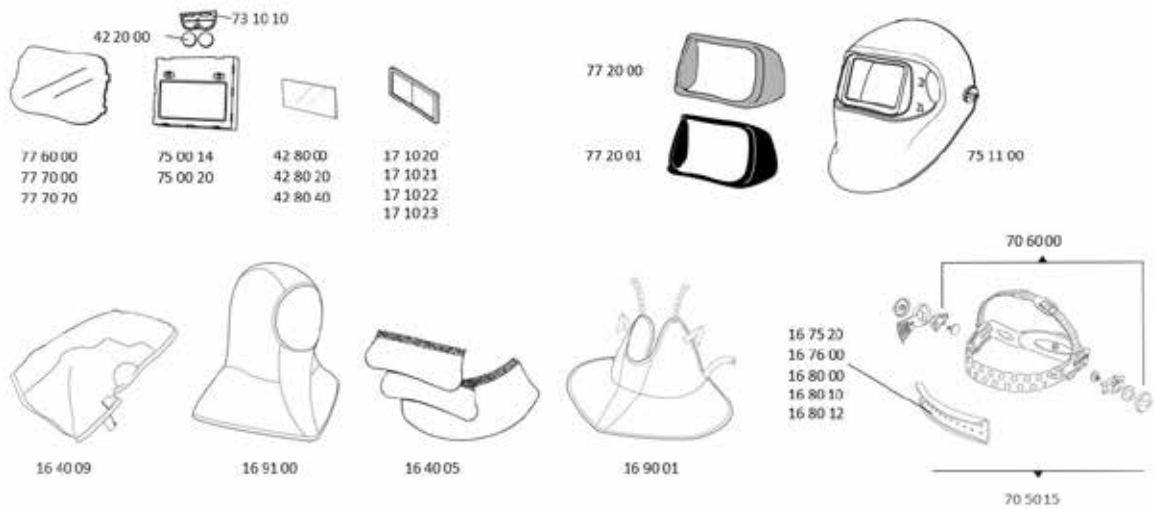
### Ricambi Speedglas 100

Descrizione		Codice	Pezzi per Confez.	euro/confez
GUSCIO SPEEDGLAS 100 C/FASCIATESTA		S751100		110,05
FRONTALINO METALLIZZATO (100)		S772000		24,08
FASCIATESTA UL (100/9000/SL)		S705015		53,24
LAMINE ESTERNE	(10 PZ) (100)	S776000	10	64,99
LAMINE EST. ANTICAL.	(10 PZ) (100)	S777070	10	110,05
LAMINE EST. ANTIGR.	(10 PZ) (100)	S777000	10	91,66
LAMINE INTERNE	(5 PZ) (10/100/9000V/SL)	S428000	5	31,03
BATTERIA SPEEDGLAS (2Pz) (10/100/9000/9100/G5-03E)		S422000	2	19,78
COPRIBATTERIE SPEEDGLAS (10/100/SL)		S731000		23,41
FASCIA FRONTALE SPUGNA (2 PZ)(100/9002/SL/G5-02)		S167520	2	41,48
FASCIA FRONTALE COTONE (2 PZ)(100/9002/SL/G5-02)		S168010	2	26,14
KIT RONDELLE FASCIATESTA (100/9000/SL)		S706000		38,73
CAPPUCCIO GOLA/TESTA TECAWELD		S169100		125,81
PROTEZIONE GOLA IN TECAWELD (9002, SL, 100, G5-02)		S169001		123,04
PROTEZIONE GOLA ORECCHIE (3 PZ PELLE)		S164005	3	88,90
PROTEZIONE TESTA TECA-WELD (100/9000)		S164009		104,39
LENTE INGRANDIMENTO 1.0x SPEEDGLAS (100/9000/9100)		S171020		52,55
LENTE INGRANDIMENTO 1.5X SPEEDGLAS (100/9000/9100)		S171021		52,55
LENTE INGRANDIMENTO 2.0x SPEEDGLAS (100/9000/9100)		S171022		52,55
LENTE INGRANDIMENTO 2.5x SPEEDGLAS (100/9000/9100)		S171023		52,55
LENTE INGRANDIMENTO 3.0x SPEEDGLAS (100/9000/9100)		S171024		52,55
ATTENUATORE +1,0 DIN	(5 PZ) (100/9002V/SL)	S428020	5	84,72
ATTENUATORE +2.0 DIN	(5 PZ) (100/9002V/SL)	S428040	5	85,04

### Ricambi Speedglas SL

Descrizione		Codice	Pezzi per Confez.	euro/confez.
FASCIATESTA UL (100/9000/SL)		S705015		53,24
LAMINE ESTERNE	(5 PZ) (SL)	S726000	5	65,68
LAMINE INTERNE	(5 PZ) (10/100/9000V/SL)	S428000	5	31,03
BATTERIA SPEEDGLAS (2Pz) (10/100/9000/9100/G5-03E)		S422000	2	19,78
CAPPUCCIO GOLA/TESTA TECAWELD		S169100		125,81
PROTEZIONE GOLA IN TECAWELD (9002, SL, 100, G5-02)		S169001		123,04
PROTEZIONE GOLA ORECCHIE (3 PZ PELLE)		S164005	3	88,90
FASCIA FRONTALE SPUGNA (2 PZ)(100/9002/SL/G5-02)		S167520	2	41,48
FASCIA FRONTALE COTONE (2 PZ)(100/9002/SL/G5-02)		S168010	2	26,14

Ricambi ed accessori per schermo Speedglas™ 100





# G5-03 E/PRO



G5-03 PRO



G5-03 E

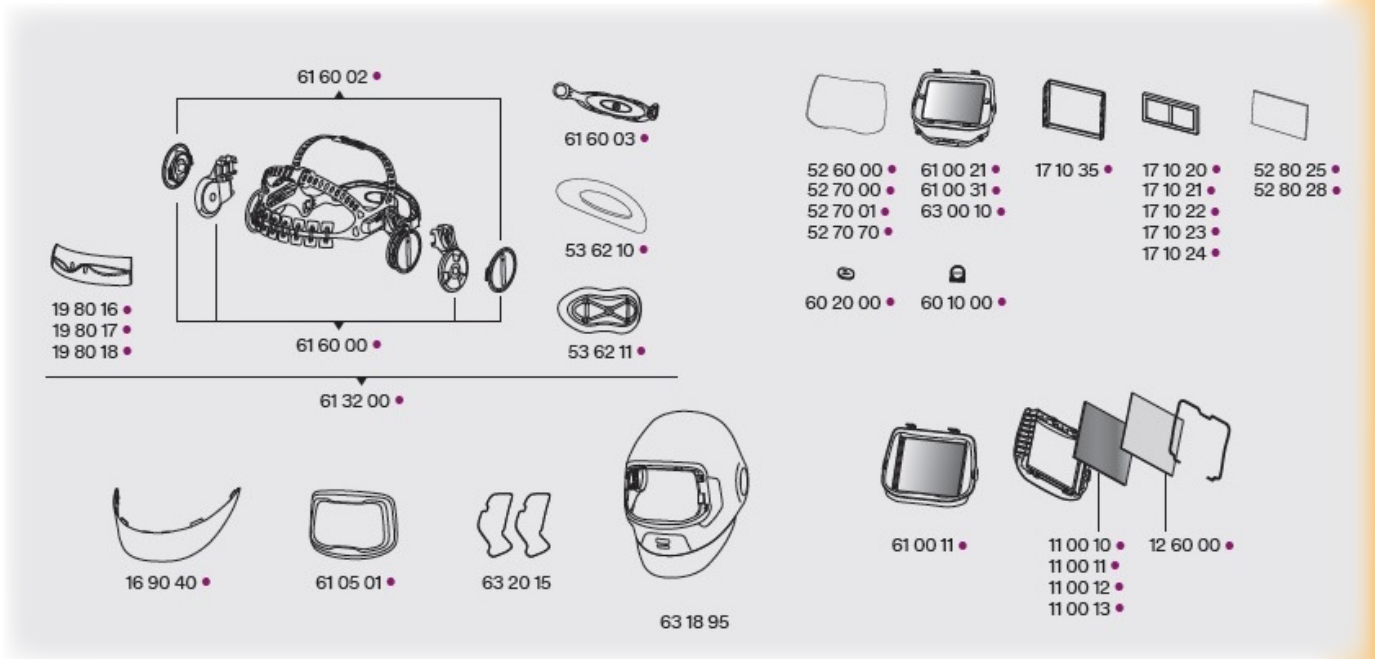
## Schermi di protezione a cristalli liquidi Speedglas

Descrizione	Codice	euro al pezzo
MASCHERA SPEEDGLAS G5-03 PRO TW	S631820	947,60
MASCHERA SPEEDGLAS G5-03 PRO VC	S631830	1.122,70
MASCHERA SPEEDGLAS G5-03 E	S631010	380,00

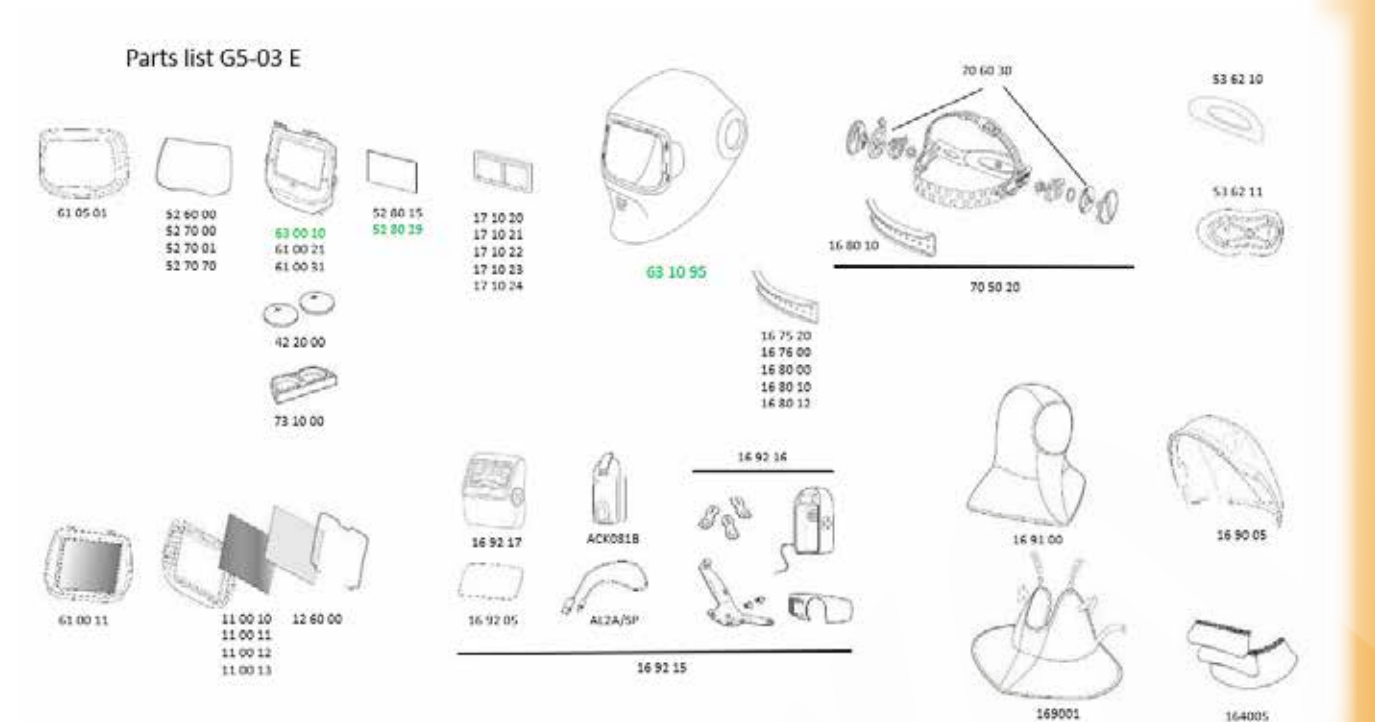
## Ricambi Speedglas G5-03 PRO / G5-03E

Descrizione	Codice	Pezzi per Confezione	euro/confez.
FILTRO ADF (S/MASCHERA) G5-01/03 TW	S610021		953,70
FILTRO ADF (S/MASCHERA) G5-01/03 VC	S610031		1.122,08
FILTRO ADF (S/MASCHERA) G5-01/03 NC	S630010		370,80
SUPPORTO LENTE INGRANDIMENTO (G5-01/G5-03)	S171035		26,37
LENTE INGRANDIMENTO 1.0x SPEEDGLAS (100/9000/9100)	S171020		52,55
LENTE INGRANDIMENTO 1.5X SPEEDGLAS (100/9000/9100)	S171021		52,55
LENTE INGRANDIMENTO 2.0x SPEEDGLAS (100/9000/9100)	S171022		52,55
LENTE INGRANDIMENTO 2.5x SPEEDGLAS (100/9000/9100)	S171023		52,55
LENTE INGRANDIMENTO 3.0x SPEEDGLAS (100/9000/9100)	S171024		52,55
FASCIA FRONTALE SPUGNA (3 PZ)(G5-01/9100)	S198016	3	42,87
FASCIA FRONTALE COTONE (3 PZ)(G5-01/9100)	S198017	3	33,19
FASCIA FRONTALE PELLE (G5-01/9100)	S198018		42,73
LAMINE ESTERNE (10 PZ) (9100/G5-01/G5-03)	S526000	10	69,13
LAMINE EST. ANTIGR. (10 PZ) (9100/G5-01/G5-03)	S527001	10	97,38
LAMINE EST. ANTICAL.(10 PZ) (9100/G5-01/G5-03)	S527070	10	110,60
LAMINE INTERNE (5 PZ) (9100X/G5-03E)	S528015	5	39,28
LAMINE INTERNE (5 PZ)(9100XX/XXi/G5-01/G5-03 PRO)	S528025	5	44,25
FRONTALINO METALLIZZATO (G5-01/G5-03 PRO/E)	S610501		40,32
COPERCHI LATERALI (2 PZ)(G5-03)	S632015	2	40,16
PROTEZIONE COLLO RIGIDA (G5-01/G5-03)	S169040		35,13
CALOTTA SPEEDGLAS G5-03 E S/FAS.	S631095		87,53
CALOTTA SPEEDGLAS G5-03 PRO S/FAS.	S631895		106,23
FASCIATESTA SPEEDGLAS (G5-01/G5-03)	S613200		124,30
FASCIATESTA SPEEDGLAS (G5-02/G5-03E)	S705020		135,48
BATTERIA SPEEDGLAS (2 pz) (G5-01/03)	S602000		9,69
BATTERIA SPEEDGLAS (2Pz) (10/100/9000/9100/G5-03E)	S422000	2	19,78

Ricambi ed accessori per schermo G5-03 PRO



Ricambi ed accessori per schermo G5-03E



# 3M Speedglas® ADFLO



## Sistema ADFLO

Descrizione	Codice	euro/cad.
SISTEMA ADFLO G5-01 VC (Variable Colour)	S617830	4.010,02
SISTEMA ADFLO SPEEDGLAS G5-03 PRO S/ADF	S637700	2.528,65
SISTEMA ADFLO LI-ION S/MASCHERA	S837730	1.798,34

## Filtro Sistema ADFLO

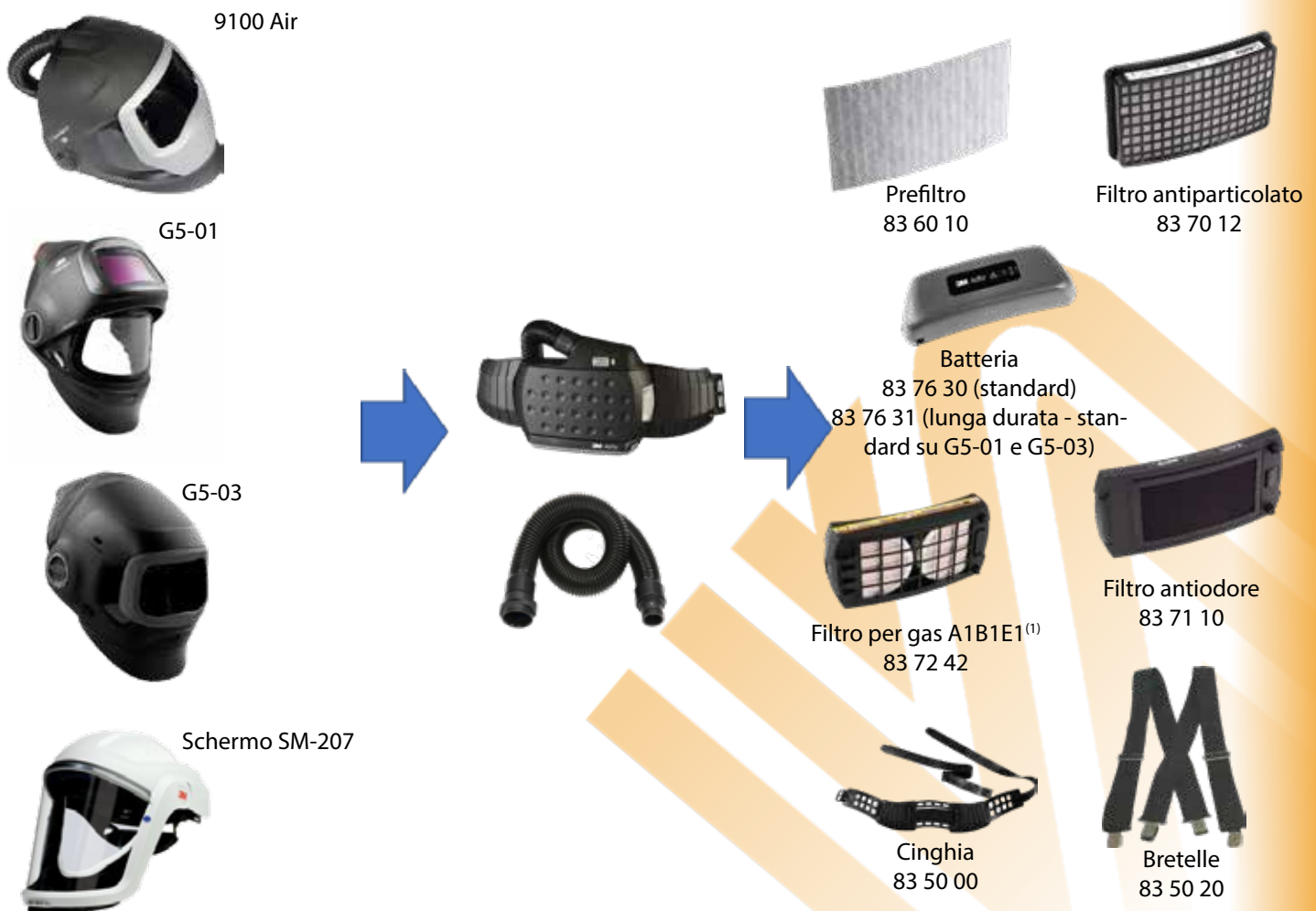
Descrizione	Codice	euro/cad.
FILTRO ADF (S/MASCHERA) (9100V)	S500005	729,86
FILTRO ADF (S/MASCHERA) (9100X)	S500015	863,96
FILTRO ADF (S/MASCHERA) (9100XX)	S500025	1.025,68
FILTRO ADF (S/MASCHERA) (9100XXI)	S500026	1.119,68
FILTRO ADF (S/MASCHERA) G5-01/03 TW	S610021	953,70
FILTRO ADF (S/MASCHERA) G5-01/03 VC	S610031	1.122,08

## Ricambi Sistema ADFLO

Descrizione	Codice	Pezzi per Confezione	euro/confez.
PARASCINTILLE (ADFLO)	S836000		24,75
PREFILTRO (5 PZ) (ADFLO)	S836010	5	40,93
FILTRO PARTIC. SL (2pz) (ADFLO)	S837012	2	179,72
FILTRO PER GAS A1B1E1 (ADFLO)	S837242		175,57
FILTRO PER GAS A2 A CARTUCCE(ADFLO)	S837542		175,57
FILTRO PER ODORI FASTIDIOSI (ADFLO)	S837110		112,95
BATTERIA STANDARD LI-ION (ADFLO)	S837630		342,83
BATTERIA HEAVY DUTY LI-ION (ADFLO)	S837631		528,06
CARICABATTERIA LI-ION (ADFLO)	S833111		340,06
CINTURA (ADFLO)	S835000		171,42
TUBO FLESSIBILE PER ADFLO (9100/G501/G5-03)	S834016		89,87
<b>Ricambi ed accessori per schermo Speedglas 9100 Air</b>			
FASCIATESTA SPEEDGLAS (9100/9100 air)	S533000		74,66
LAMINE ESTERNE (10 PZ) (9100/G5-01/G5-03)	S526000	10	69,13
LAMINE INTERNE (5 PZ) (9100V)	S528005	5	35,67
LAMINE INTERNE (5 PZ) (9100X/G5-03E))	S528015	5	39,28
LAMINE INTERNE (5 PZ)(9100XX/XXI/G5-01/G5-03 PRO)	S528025	5	44,25
TENUTA ARIA BAVARINA SPEEDGLAS (9100 air)	S534100		154,83
FASCIA FRONTALE SPUGNA (3 PZ)(G5-01/9100)	S198016	3	42,87
FASCIA FRONTALE COTONE (3 PZ)(G5-01/9100)	S198017	3	33,19
FASCIA FRONTALE PELLE (G5-01/9100)	S198018		42,73
CALOTTA CAPO 9100 (9100/9100 air)	S169005		123,04

## Continua ricambi Sistema ADFLO

Descrizione	Codice	Pezzi per Confezione	euro/confez.
<b>Ricambi ed accessori per schermo Speedglas G5-01 / G5-03 Pro Air</b>			
GUSCIO SPEEDGLAS G5-01 AIR C/FASCIATESTA	S611100		921,13
GUSCIO SPEEDGLAS G5-03 PRO AIR C/FAS.	S632800		539,75
FASCIATESTA SPEEDGLAS (G5-01/G5-03)	S613200		124,30
DIFFUSORE ARIA G5-01 (ADFLO)	S613700		89,87
LAMINE ESTERNE (10 PZ) (9100/G5-01/G5-03)	S526000	10	69,13
LAMINE INTERNE (5 PZ)(9100XX/XXi/G5-01/G5-03 PRO)	S528025	5	44,25
TENUTA ARIA BAVARINA (G5-01/G5-03)	S614000		188,01
VISIERA TRASPARENTE (5 PZ) (G5-01)	S613000	5	157,59
FASCIA FRONTALE SPUGNA (3 PZ)(G5-01/9100)	S198016	3	42,87
FASCIA FRONTALE COTONE (3 PZ)(G5-01/9100)	S198017	3	33,19
FASCIA FRONTALE PELLE (G5-01/9100)	S198018		42,73
CALOTTA CAPO (G5-01/G5-03)	S169020		103,87
CALOTTA CAPO LARGE (G5-01/G5-03)	S169023		179,83
PROTEZIONE COLLO RIGIDA (G5-01/G5-03)	S169040		35,13
MANTELLINA (G5-01/G5-03)	S169030		218,77
KIT COMPLETO LUCE LED (G5-01/G5-03)	S169200		390,95
<b>Ricambi ed accessori per schermo 3M M-207</b>			
VISIERA PROTEZIONE M-207 (ADFLO)	SM-207		544,65
VISIERA DI RICAMBIO non rivestita (5 PZ)(M)	SM-925	5	316,69
FILM SALVASCHERMO VISIERA(40 PZ)(M)	SM-928	40	160,74
TENUTA ARIA STANDARD (5 PZ)(M)	SM-935	5	228,31
TENUTA ARIA ANTIFIAMMA (5 PZ)(M)	SM-937	5	279,45





### Schermi di protezione a cristalli liquidi Speedglas - 9200NC

Descrizione	Codice	euro al pezzo		
		da 1 a 2	da 3 a 5	da 6 o più
MASCHERA SPEEDGLAS 9002NC	S401385	prezzo a richiesta		

### Ricambi Speedglas 9002 NC

Descrizione	Codice	Pezzi per Confezione	euro/confez.
FILTRO ADF (S/MASCHERA) (9002NC)	S400085		541,88
GUSCIO SPEEDGLAS 9002 s/fasciatesta e frontalino	S401395		168,65
FASCIATESTA UL (100/9000/SL)	S705015		53,24
FRONTALINO METALLIZZATO (9002NC)	S432002		76,05
LAMINE ESTERNE (10 PZ) (9002-9000)	S426000	10	77,42
LAMINE EST. ANTIGR. (10 PZ) (9002)	S427000	10	101,61
LAMINE EST. ANTICAL.(10 PZ) (9002)	S427071	10	117,11
LAMINE INTERNE (5 PZ) (9002NC/9002X)	S428010	5	39,55
BATTERIA SPEEDGLAS (2Pz) (10/100/9000/9100/G5-03E)	S422000	2	19,78
CAPPUCCIO GOLA/TESTA TECAWELD	S169100		125,81
PROTEZIONE GOLA IN TECAWELD (9002, SL, 100, G5-02)	S169001		123,04
PROTEZIONE GOLA ORECCHIE (3 PZ PELLE)	S164005	3	88,90
PROTEZIONE TESTA TECA-WELD (100/9000)	S164009		104,39
FASCIA FRONTALE SPUGNA (2 PZ)(100/9002/SL/G5-02)	S167520	2	41,48
FASCIA FRONTALE COTONE (2 PZ)(100/9002/SL/G5-02)	S168010	2	26,14

### Schermi di protezione a cristalli liquidi Speedglas - G5-02

Descrizione	Codice	euro/cad.
MASCHERA SPEEDGLAS G5-02	S621120	1.803,53

### Ricambi Speedglas G5-02

Descrizione	Codice	Pezzi per Confezione	euro/confez.
FASCIA FRONTALE SPUGNA (2 PZ)(100/9002/SL/G5-02)	S167520	2	41,48
FASCIA FRONTALE COTONE (2 PZ)(100/9002/SL/G5-02)	S168010	2	26,14
FASCIA FRONTALE PELLE (100/9002/SL/G5-02)	S168000		40,77
FASCIATESTA SPEEDGLAS (G5-02/G5-03E)	S705020		135,48
LAMINE INTERNE (2 PZ) (G5-02)	S624000	2	38,72
LAMINE ESTERNE (5 PZ) (G5-02)	S626000	5	90,42
PROTEZIONE GOLA IN TECAWELD (9002, SL, 100, G5-02)	S169001		123,04
PROTEZIONE GOLA ORECCHIE (3 PZ PELLE)	S164005	3	88,90
LENTE DT. 1,5 PER SPEEDGLAS G5-02	S172020		43,06
LENTE DT. 2.0 PER SPEEDGLAS G5-02	S172021		43,06
LENTE DT. 2.5 PER SPEEDGLAS G5-02	S172022		43,06

**Ricambi ed accessori per schermo 9200 NC**



**Ricambi ed accessori per schermo G5-02**



**Schermi di protezione a cristalli liquidi GHOST**

Descrizione	Codice	euro/cad.		
		da 1 a 2	da 3 a 4	da 4 o più
MASCHERA GHOST	SUAD-GH	165,38	132,30	110,25

**Accessori e Ricambi GHOST**

Descrizione	Codice	Pezzi per Confezione	euro/confez.
LAMINE ESTERNE 10 PZ (BESTV-GH-CBR -CR)	SUAI-OV9	10	28,67
LAMINE INTERNE 5 PZ (GH/CBR)	SUAE-GH	5	12,03
FASCIATESTA (GH/CBR)	SUAT-GH		17,98
FASCIA SALVA SUDORE (1PZ) (GH/CBR/BV5/TRV/MV)	SUAS-GH		4,41

**Schermi di protezione a cristalli liquidi CABRIO**

Descrizione	Codice	euro/cad.		
		da 1 a 2	da 3 a 4	da 4 o più
MASCHERA CABRIO	SUAD-CBR	176,40	143,33	121,28

**Accessori e Ricambi CABRIO**

Descrizione	Codice	Pezzi per Confezione	euro/confez.
LAMINE ESTERNE 10 PZ (BESTV-GH-CBR -CR)	SUAI-OV9	10	28,67
LAMINE INTERNE 5 PZ (GH/CBR)	SUAE-GH	5	12,03
FASCIATESTA (GH/CBR)	SUAT-GH		17,98

**Schermi di protezione a cristalli liquidi BEST VISION 5.0**

Sostituisce BESTVISION e BEST VISION GOLD

Descrizione	Codice	euro/cad.		
		da 1 a 2	da 3 a 4	da 4 o più
MASCHERA BESTVISION 5.0	SUAD-OV5	253,58	231,53	209,48

**Accessori e Ricambi BEST VISION 5.0**

Descrizione	Codice	Pezzi per Confezione	euro/confez.
<b>BEST VISION 5.0</b>			
LAMINE ESTERNE 10 PZ (BV5/TRV)	SUAI-TRV	10	28,67
LAMINE INTERNE 5 PZ (BV5/TRV)	SUAE-TRV	5	12,13
FASCIATESTA (GH/CBR)	SUAT-GH		17,98
FASCIA SALVA SUDORE (1PZ) (GH/CBR/BV5/TRV/MV)	SUAS-GH		4,41



**Accessori e Ricambi TIGER EYES**

Descrizione		Codice	Pezzi per Confezione	euro/confez.
LAMINE ESTERNE	10 PZ (TIGER)	SUAI-TE	10	28,67
LAMINE INTERNE	5 PZ (TIGER)	SUAE-TE	5	12,13
GUSCIO CON FASCIATESTA	(TIGER)	SUAC-TE		55,13
FASCIATESTA	(TIGER)	SUAT-TE		22,05
LENTE DT. 1.5	(1 pz) (TIGER/MV/TRV/SV)	SUAL-TE-15		27,57
LENTE DT. 2.0	(1 pz) (TIGER/MV/TRV/SV)	SUAL-TE		27,57
LENTE DT. 2.5	(1 pz) (TIGER/MV/TRV/SV)	SUAL-TE-25		27,57
LENTE DT. 3.0	(1 pz) (TIGER/MV/TRV/SV)	SUAL-TE-30		27,57

**Accessori e Ricambi TRUVISION**

Descrizione		Codice	Pezzi per Confezione	euro/confez.
LAMINE ESTERNE	10 PZ (BV5/TRV)	SUAI-TRV	10	28,67
LAMINE INTERNE	5 PZ (BV5/TRV)	SUAE-TRV	5	12,13
FASCIATESTA	(GH/CBR)	SUAT-GH		17,98

**Schermi di protezione a cristalli liquidi SUPERVISION**

Descrizione	Codice	euro/cad.		
		da 1 a 2	da 3 a 4	da 4 o più
MASCHERA SUPERVISION	SUAD-SV	264,60	242,55	220,50

**Accessori e Ricambi SUPERVISION**

Descrizione		Codice	Pezzi per Confezione	euro/confez.
FILTRO ADF 4-8/9-13	(SUPERVISION)	SUAF-SV		200,00
LAMINE ESTERNE	5 PZ (SV)	SUAI-SV	5	33,08
LAMINE INTERNE	5 PZ (SV)	SUAE-SV	5	12,13
FASCIATESTA	(SV/BV5/MVP)	SUAT-SV		33,08
FASCIA SALVA SUDORE	(1PZ) (SV/BV5/MVP)	SUAS-SV		4,41

**Schermi di protezione a cristalli liquidi MAXIVISION PLUS**

Descrizione	Codice	euro/cad.		
		da 1 a 2	da 3 a 4	da 4 o più
MASCHERA MAXIVISION PLUS	SUAD-MV-PLS	297,68	286,65	275,63

**Accessori e Ricambi MAXIVISION PLUS**

Descrizione		Codice	Pezzi per Confezione	euro/confez.
FASCIATESTA	(SV/BV5/MVP)	SUAT-SV		33,08
FASCIA SALVA SUDORE	(1PZ) (SV/BV5/MVP)	SUAS-SV		4,41
LAMINE ESTERNE	10 PZ (MV)	SUAI-MV	10	33,08
LAMINE INTERNE	5 PZ (MV)	SUAE-MV	5	15,44
FILTRO ADF 4-8/9-13 MAXIVISION PLUS		SUAF-MV-PLS		250,00
GUSCIO C/FASCIATESTA MAXIVISION COLOR/DIGIT		SUAC-MV		66,15
GUSCIO CON FASCIATESTA MAXIVISION PLUS		SUAC-MV-PLS		66,15
LENTE DT. 1.5	(1 pz) (TIGER/MV/TRV/SV)	SUAL-TE-15		27,57
LENTE DT. 2.0	(1 pz) (TIGER/MV/TRV/SV)	SUAL-TE		27,57
LENTE DT. 2.5	(1 pz) (TIGER/MV/TRV/SV)	SUAL-TE-25		27,57
LENTE DT. 3.0	(1 pz) (TIGER/MV/TRV/SV)	SUAL-TE-30		27,57



**Sistema BEST AIR (ricambi)**

Descrizione	Codice	Pezzi per Confez.	euro/confez.
GUSCIO C/FASCIATESTA (B-AIR)	SPAPR-GU		44,10
FILTRO ADF (B-AIR)	SPAPR-ADF		132,30
TENUTA ARIA BAVARINA BEST-AIR	SPAPR-TA		36,39
TUBO FLESSIBILE CON COP. (B-AIR)	SPAPR-TU		43,00
FASCIATESTA C/CONDOTTA (B-AIR)	SPAPR-FC		38,59
CARICABATTERIA (B-AIR)	SPAPR-CB		35,28
PREFILTRO (5PZ)(B-AIR)	SPAPR-PF	5	13,23
FILTRO TH3 P R SL (1PZ)(F-AIR)	SPAPR-FX1-F01		44,10
BATTERIA RICARICABILE LI-ION(B-AIR)	SPAPR-BA		132,30
BATTERIA RICARICABILE LI-ION HD (B-AIR)	SPAPR-BA-HD		165,38
FILTRO ANTISCINTILLA (1PZ)(B-AIR)	SPAPR-F02		6,20
CINTURA con SPALLACCI (B-AIR)	SPAPR-CI		46,31
LAMINE ESTERNE 10 PZ (BESTV-GH-CBR -CR)	SUAI-OV9	10	28,67
LAMINE INTERNE XA-1010 5 PZ(B-AIR)	SUAE-BA1	5	12,13
BORSA BEST-AIR	SPAPR-BO		63,95

**Sistema FLEX AIR**

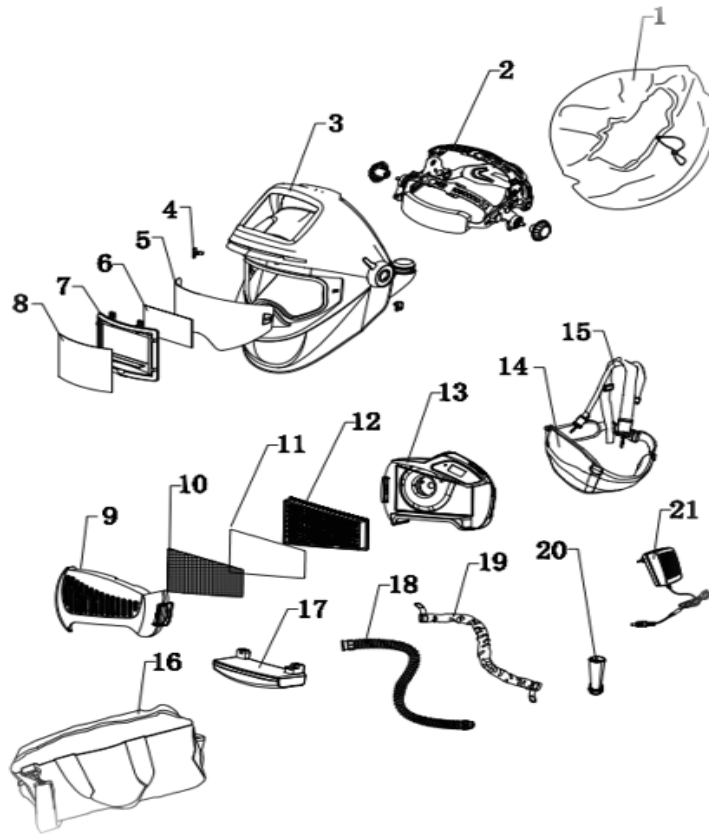
FlexAIR

Descrizione	Codice	euro/cad.		
		da 1 a 2	da 3 a 4	da 4 o più
SISTEMA FLEX AIR	SPAPR-FX1	1.323,00	1.212,75	1.102,50
		euro/cad.		
KIT GrindAir	SPAPR-GR1-KT		130,10	
KIT WeldAir (DIN 2/DIN 8)	SPAPR-WD1-KT		130,10	

**Accessori e Ricambi FLEX AIR**

Descrizione	Codice	Pezzi per Confez	euro/confez.
GUSCIO C/FASCIATESTA FLEXAIR	SPAPR-FX1-GU		99,23
FILTRO ADF FlexAir con telecomando.	SPAPR-FX1-ADF		165,38
FILTRO TH3 P R SL (1PZ)(F-AIR)	SPAPR-FX1-F01		44,10
FILTRO ANTISCINTILLA (1PZ)(B-AIR)	SPAPR-F02		6,20
PREFILTRO (5PZ)(B-AIR)	SPAPR-PF	5	13,23
TENUTA ARIA BAVARINA FLEX-AIR	SPAPR-FX1-TA		33,08
TENUTA ARIA BAVARINA GRIND/WELD-AIR	SPAPR-FG1-TA		30,87
FASCIATESTA C/CONDOTTA FLEX-AIR	SPAPR-FX1-FC		44,10
FASCIATESTA C/CONDOTTA GRIND/WELD-AIR	SPAPR-FG1-FC		33,08
TUBO CON COPERTURA ANTIFIAMMA FLEX-AIR	SPAPR-FX1-TU		50,72
TUBO CON COPERTURA ANTIFIAMMA GRIND/WELD-AIR	SPAPR-FG1-TU		30,87
CARICABATTERIA (B-AIR)	SPAPR-CB		35,28
BATTERIA RICARICABILE LI-ION(B-AIR)	SPAPR-BA		132,30
BATTERIA RICARICABILE LI-ION HD (B-AIR)	SPAPR-BA-HD		165,38
CINTURA con SPALLACCI (B-AIR)	SPAPR-CI		46,31
COPIA PERNI SCHERMO MOLATURA FLEX-AIR	SPAPR-FX1-PE		50,72
LAMINE ESTERNE FLEX-AIR (10 PZ)	SUAI-FX1	10	33,08
LAMINE INTERNE FLEX-AIR (5 PZ)	SUAE-FX1	5	15,44
BORSA FLEX-AIR	SPAPR-FX1-BO		66,15
PROTEZIONE INT. FISSA TRASPARENTE FLEX-AIR	SPAPR-FW1-PI1		19,85
PROTEZIONE INT. FISSA DIN 2 FLEX-AIR	SPAPR-FW1-PI2		26,46
PROTEZIONE INT. FISSA DIN 3 FLEX-AIR	SPAPR-FW1-PI3		26,46
PROTEZIONE INT. FISSA DIN 5 FLEX-AIR	SPAPR-FW1-PI5		37,49
PROTEZIONE EST. RIBALTABILE DIN 5 FLEX-AIR	SPAPR-FW1-PE5		37,49
PROTEZIONE EST. RIBALTABILE DIN 8 WELD-AIR	SPAPR-FW1-PE8		48,51

## Ricambi ed accessori per schermo FlexAir



Descrizione	Codice	Riferimento
TENUTA ARIA BAVARINA FLEX-AIR	SPAPR-FX1-TA	1
FASCIATESTA C/CONDOTTA FLEX-AIR	SPAPR-FX1-FC	2
GUSCIO C/FASCIATESTA FLEXAIR	SPAPR-FX1-GU	3
COPPIA PERNI SCHERMO MOLATURA FLEX-AIR	SPAPR-FX1-PE	4
PROTEZIONE INT. FISSA TRASPARENTE FLEX-AIR	SPAPR-FW1-PI1	5
LAMINE INTERNE FLEX-AIR (5 PZ)	SUAE-FX1	6
FILTRO ADF FlexAir con telecomando.	SPAPR-FX1-ADF	7
LAMINE INTERNE FLEX-AIR (5 PZ)	SUAE-FX1	8
COPERCHIO		9
FILTRO ANTISCINTILLA (1PZ)(B-AIR)	SPAPR-F02	10
PREFILTRO (5PZ)(B-AIR)	SPAPR-PF	11
FILTRO TH3 P R SL (1PZ)(F-AIR)	SPAPR-FX1-F01	12
CORPO MOTORE S/CINTURA E TUBO (B-AIR)	SPAPR-CM	13
CINTURA con SPALLACCI (B-AIR)	SPAPR-CI	14-15
BORSA FLEX-AIR	SPAPR-FX1-BO	16
BATTERIA RICARICABILE LI-ION(B-AIR)	SPAPR-BA	17
BATTERIA RICARICABILE LI-ION HD (B-AIR)	SPAPR-BA-HD	17
TUBO CON COPERTURA ANTIFIAMMA FLEX-AIR	SPAPR-FX1-TU	18
COPERTURA TUBO		19
FLUSSOMETRO		20
CARICABATTERIA (B-AIR)	SPAPR-CB	21

**Schermi di protezione**

Descrizione	Codice	Pezzi per confezione	Norma	euro/cad.
SCHERMO A CASCO 98 X 75 - MOD. SC3	SPSC-30I			17,43
RIBALTINA SCHERMO A CASCO 98X75	SPSR-IBI			5,12
FASCIATESTA PER SC3 (I)	SPSCF-30I			8,82
SCHERMO A CASCO IN FIBRA - MOD.SC3F	SPSC-30F		EN 175 S	22,91
SCHERMO A CASCO SC3 RB 98X75 MM	SPSC-30IRB		EN 175	42,43
SCHERMO FACCIALE PELLE - MOD. SP1	SPSF-P01		EN 175	88,56
SCHERMO DIRITTO IN FIBRA - MOD. SD1	SPSD-10F		EN 175	7,38
SCHERMO INCLINATO - MOD. SI2	SPSI-20		EN 175	13,50



SPSC-30F

**Vetri di protezione - Inattinici SIDER - tonalità 9-10-11-12-13**

prezzi euro unitari

Descrizione	mm 98x75	mm 105x50	mm 110x90
	SVI-98C	SVI-105	SVI-90C
Pezzi da 100 a 500 anche tonalità assortite	1,30	1,12	1,61
da 1 a 2 Cartoni	0,96	0,84	1,18
da 3 a 5 Cartoni	0,94	0,82	1,12
da 6 a 9 Cartoni	0,84	0,76	1,10
oltre 10 Cartoni	0,82	0,74	1,02

1 cartone contiene 500 vetri - Ogni cartone contiene 5 confezioni da 100 vetri - prezzi euro unitari



**Vetri di protezione - Inattinici SIDER A SPECCHIO - tonalità 9-10-11-12-13**

Descrizione	mm 98x75	mm 105x50	mm 110x90
	SVS-98C	SVS-105	SVS-90C
Pezzi da 100 a 400 anche tonalità assortite	2,94	2,74	3,39
da 1 a 2 Cartoni	2,27	2,07	2,58
da 3 a 5 Cartoni	2,19	2,02	2,47
oltre 5 Cartoni	1,99	1,94	2,26

1 cartone contiene 500 vetri - Ogni cartone contiene 5 confezioni da 100 vetri - prezzi euro unitari



**Vetri di protezione - Inattinici SCHUTZGLAS - tonalità 9-10-11-12-13 (EN166 - EN169)**

Descrizione	Codice	euro/cad.		
		1	da 2 a 5	oltre 5
98 x 75 mm	SVIS-98	1,51	1,26	1,02

1 pacco contiene 100 vetri - prezzi euro unitari



**Vetri di protezione - Inattinici SCHUTZGLAS A SPECCHIO - tonalità 9-10-11-12-13**

Descrizione	Codice	euro/cad.		
		1	da 2 a 5	oltre 5
98 x 75 mm	SVSS-98	3,13	2,97	2,79

1 pacco contiene 100 vetri - prezzi euro unitari



Schermi di protezione - vetri di protezione

**Vetri di protezione- VETRI TRASPARENTI CE**

Descrizione	Codice	euro/1000 pezzi				
		1-2	da 3 a 5	da 6 a 10	da 11 a 20	oltre 20
98 x 75 mm	SVBI-99EC	290,37	221,24	212,59	197,03	190,12
110 x 90 mm	SVBC-90E	407,88	366,40	356,03	345,66	342,21
105 x 50 mm	SVBC-105E	262,72	203,94	193,58	183,21	172,84
1 pacco contiene 500 vetri						

**Schermi neutri antiscintilla (marcati CE)**

Descrizione	Codice	euro/cad.
98 x 75 mm	SVBS-98	1,68
110 x 90 mm	SVBS-110	1,78
105 x 50 mm	SVBS-105	1,75
1 pacco contiene 100 vetri - prezzi euro unitari		

**Tende in PVC**

Descrizione	Codice	Norma	Dimensioni (mm)	Spessore (mm)	Peso (Kg)	euro/cad.
TENDE PR. TRASPARENTE MM 1800X1400	STAT-18	non classificata	1800 x 1400	0.4	1.5	109,02
TENDE PR. ARANCIO T4 MM 1800X1400	STAR-18	EN 25980	1800 x 1400	0.4	1.5	109,02
TENDE PR. VERDE CH. T6 MM 1800X1400	STVC-18	EN 25980	1800 x 1400	0.4	1.5	109,02
TENDE PR. VERDE SC. T9 MM 1800X1400	STAV-18	EN 25980	1800 x 1400	0.4	1.5	109,02
altre misure fornibili a richiesta						

**Arrotolatore per tende**

Descrizione	Codice	Lungh. (mm)	Peso (Kg)	euro/cad.
ARROTOLATORE TENDE 8 MT C/TIRANTE	SARR-TIR	8000	8	690,00
ARROTOLATORE TENDE 11 MT C/TIRANTE	SARR-TIS	11000	8	713,79

**Tende Pack a 5 strisce**

Descrizione	Codice	Norma	Dimensione (mm)	Spessore (mm)	euro/cad.
TENDA PACK AR. 5 STRISCE MM 500X0.4	STPA-18S	EN 25980	500 x 1800	0.4	121,13
TENDA PACK VR4 5 STRISCE MM 500X0.4	STPV-18S	EN 25980	500 x 1800	0.4	121,13
TENDA PACK VS9 5 STRISCE MM 500X0.4	STPVS-18S	EN 25980	500 x 1800	0.4	121,13

**Strisce in PVC**

Descrizione	Codice	Norma	Peso (Kg)	Larghezza (mm)	Lunghezza Rotolo (m)	Spessore (mm)	euro/cad.
STR. ANTI-UV AR MM 2 MT 50X300	STAR-302	EN ISO 25980	37	300	50	2	1.112,40
STR. ANTI-UV VERDE T9 MT 50X300x2	STAV-302	EN ISO 25980	37	300	50	2	1.112,40



Vetri e tende di protezione - schermi antiscintilla

**Pannelli Protettivi CAPRIOL**

Descrizione	Codice	Dimensioni (mm)	Spessore (mm)	Peso (Kg)	euro/cad.
PANNELLO PROT. CAPRIOL ARANCIO	STAR-CAP	2000 x 2000	0.4	8	254,41
TENDA CAPRIOL ARANCIONE T4 MM 1950X1650	STTAR-GAZC	1950 x 1650	0.4	8	145,23
PANNELLO PROT. CAPRIOL VERDE CHIARO	STVC-CAP	2000 x 2000	0.4	8	254,41
TENDA CAPRIOL VERDE CHIARO T6 MM 1950X1650	STTVC-GAZ	1950 x 1650	0.4	8	145,23
PANNELLO PROT. CAPRIOL VERDE SCURO	STAV-CAP	2000 x 2000	0.4	8	254,41
TENDA CAPRIOL VERDE SCURO T9 MM 1950X1650	STTAV-GAZC	1950 x 1650	0.4	8	145,23



**Pannelli Protettivi OMNIUM**

Descrizione	Codice	Norma	Dimensioni (mm)	Peso (Kg)	Spessore (mm)	Confezione	euro/cad.
PANNELLO PROT. OMNIUM AR CORPO C.	STAR-OMN		2150 x 2000	20		2 tende da 1400x1600	561,92
PANNELLO PROT. OMNIUM AR C/ANTA P	STAR-OMP		3750 x 2000	25		3 tende da 1400x1600	792,86
PANNELLO PROT. OMNIUM AR C/ANTE G	STAR-OMG		4350 x 2000	30		4 tende da 1400x1600	963,28
TENDE PR. ARANCIO T4 MM 1400X1600	STAR-16	EN ISO 25980	1400 x 1600		0.4		114,52

**Occhiali di Protezione**

prezzi unitari o al paio

Descrizione	Codice	Norma	Pezzi per Confez.	Pezzi per Cartone	euro/cad.
OCCHIALI PROTEZIONE POLICARBONATO VERDE DIN 5	S545P-05	EN166/169/175	10	250	13,19
PAIO LENTI DI RICAMBIO POLICARBONATO VERDE DIN 5	S545P-RV		20		9,89
OCCHIALI PROTEZIONE POLICARBONATO TRASPARENTE	S545P-TR	EN166/169/175	10	250	8,24
PAIO LENTI DI RICAMBIO POLICARBONATO TRASPARENTE	S545P-BN		20		4,95
PAIO LENTI DI RICAMBIO VETRO TRASPARENTE	S545-BN		20		8,01
PAIO LENTI DI RICAMBIO VETRO VERDE DIN 5	S545-RV		20		8,16
LENTI INATT. T. 5 D. 50 MM CE	SVLN-CE51T				1,00
LENTI INATT. T.10 D. 50 MM CE	SVLN-CE56T				1,00
LENTI INATT. T.11 D. 50 MM CE	SVLN-CE57T				1,00
LENTI INATT. T.12 D. 50 MM CE	SVLN-CE58T				1,00
LENTI INATT. T.13 D. 50 MM CE	SVLN-CE59T				1,00
LENTI BIANCHE D. 50 TEMPERATE	SVBI-50T		100		0,60
SOVRAOCCHIALI ONTOR TRASPARENTI	S5SON-TR	2C-1.2 GA 1 F K CE	10		17,88
SOVRAOCCHIALI ONTOR DIN 5	S5SON-05	5 GA 1 F K CE	10		22,70
OCCHIALI A MASCHERINA FAHRENHEIT TRASP.	S71360-00011		10		20,77
STRISCE ANTIUSURA PER OCCHIALI FAHRENHEIT	S71360-00006		10		2,09



S545P-TR

S545P-RV



S5SON-05

S5SON-TR



S71360

**Cuffie di Protezione**

Descrizione	Codice	euro/cad.
CUFFIA PROBAN NORMALE	SCUFP-NO	15,47
CUFFIA PROBAN C/PROTEZIONE POST.	SCUFP-PP	18,62
CUFFIA PROBAN MANTELLA C/PROT. TOT	SCUFP-PT	43,55
CAPPUCCIO PROBAN MANTELLA C/PR. TOT	SCUFP-MN	30,93
WELDING CAP SPEEDGLAS	S954410	8,76



S954410

**Protezioni in crosta**

Descrizione	Codice	Dimensioni / Lungh. (mm)	Norma	Aspetto/Taglia	euro/cad.
GREMBIULE IN CROSTA CON TASCA	SGRE-TT	600 x 910	EN 11611	Con tasca - Doppia protezione	30,43
GREMBIULE IN CROSTA	SGRE-TTU	600 x 910	EN 11611	Senza tasca - Singola protezione	23,47
PAIO MANICOTTI CROSTA	SGMA-TT	480	EN 11611	Unica	21,26
PAIO GHETTE CROSTA	SGHE-TT	250	EN 11611	Unica	19,94
GIACCA PER SALDATORE - CROSTA L	S12054-L		EN 11611	L	92,99
GIACCA PER SALDATORE - CROSTA XL	S12054-XL		EN 11611	XL	92,99
GIACCA PER SALDATORE - CROSTA XXL	S12054-XXL		EN 11611	XXL	92,99

**Coperte di Protezione HOTSTOP**

Descrizione	Codice	Spessore (mm)	euro/cad.
COPERTA HOTSTOP MM 2000X1000	STWE-10	2	111,18
COPERTA HOTSTOP MM 2000X2000	STWE-20	2	222,35
COPERTA HOTSTOP V MM 2000X1000	STWV-10	1.4	142,41
COPERTA HOTSTOP V MM 2000X2000	STWV-20	1.4	312,29
			euro/metro
ROTOLO HOTSTOP 1000 MM 1000X50MT	STSP-R1000	1.4	49,97
ROTOLO HOTSTOP V MM 1000X25MT	STSV-R1000	1.4	62,46

**Cuscini di Protezione HOTSTOP**

Descrizione	Codice	Aspetto	euro/cad.
CUSCINO HOTSTOP CM 50X 50X5	STHO-01C	Imbottitura in lana minerale	126,13
CUSCINO HOTSTOP CM 100X100X5	STHO-02C	Imbottitura in lana minerale	289,86
CUSCINO HOTSTOP CM 100X 50X5	STHO-03C	Imbottitura in lana minerale	200,11





ACCESSORI PER LA SALDATURA

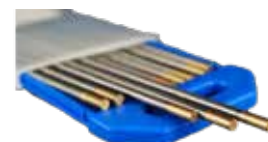
# ACCESSORI E RICAMBI



**Elettrodi di Tungsteno**

Confezione da 10 pezzi - Lunghezza 175mm - prezzi euro cad. elettrodo

Descrizione	Codice	Diametro							
		1,0	1,2	1,6	2,0	2,4	3,2	4,0	4,8
PURO TESTA VERDE	DW17	3,18	2,60	5,15	6,19	8,42	14,25	30,72	36,56
CERIATO 2% TESTA GRIGIA	DC17	2,58		6,87	9,10	10,48	15,97	30,72	36,73
LANTANIATO 1,5% TESTA ORO	DN17-A	3,20		5,84	7,39	9,10	15,11	24,89	37,76
LANTANIATO 2% TESTA AZZURRA	DN17-C			6,36	8,42	10,48	15,97	30,72	37,76
TERRE RARE TESTA TURCHESE	DWS2			6,70	9,10	11,16	19,74		
TERRE RARE TESTA VIOLA	DWE3			6,70		11,16	19,74		

**Affilatrici per elettrodi di Tungsteno**

Descrizione	Codice	euro/cad.
AFFIL. AUTOMATICA TIG-4 S/MOLA	SAFF-PB	4.297,20
MOLA D 107 (TIG 4)	SAMO-LA	324,45
ASPIRATORE PROXXON CW-MATIC 1100W	SASP-91	505,57
AFFILATRICE SEMIAUTOM. MINIPUNTIG	SPPE-220	491,26
AFFIL. SEMIAUT. MINIPUNTIG POCKET	SPPE-010	549,74
MOLA DIAMANTATA (MINI P)	SPPE-002I	57,93
CORPO MOTORIZZATO 220V (MINI P)	SPPE-001-220	203,94
BUSSOLA VARIAZIONE ANGOLO (MINI P)	SPPE-ADJ	47,91
29800-23 BATTERIA (MINIPP)	S29800-23	105,84

**Torce per saldatura MIG**

Descrizione	Tipologia	Amperaggio	Codice	euro/cad.
TORCIA FT- 15 P CAVO MT 3	Raffreddata ad aria	160	FEFT-15PM3	98,12
TORCIA FT- 15 P CAVO MT 4	Raffreddata ad aria	160	FEFT-15P	103,69
TORCIA FT- 15 P CAVO MT 5	Raffreddata ad aria	160	FEFT-15PM5	112,06
TORCIA FS- 25 S SNODABILE CAVO MT 3	Raffreddata ad aria	230	FEFS-25SM3NS	129,47
TORCIA FS- 25 S SNODABILE CAVO MT 4	Raffreddata ad aria	230	FEFS-25SNS	140,07
TORCIA FS- 25 S SNODABILE CAVO MT 5	Raffreddata ad aria	230	FEFS-25SM5NS	151,06
TORCIA FS- 36 S SNODABILE CAVO MT 3	Raffreddata ad aria	320	FEFS-36SM3N	190,20
TORCIA FS- 36 S SNODABILE CAVO MT 4	Raffreddata ad aria	320	FEFS-36SNS	207,51
TORCIA FS- 36 S SNODABILE CAVO MT 5	Raffreddata ad aria	320	FEFS-36SM5NS	220,48
TORCIA VS-501 S SNODABILE CAVO MT 3	Raffreddata ad acqua	500	FEVS-501SM3N	286,20
TORCIA VS-501 S SNODABILE CAVO MT 4	Raffreddata ad acqua	500	FEVS-501SNS	322,18
TORCIA VS-501 S SNODABILE CAVO MT 5	Raffreddata ad acqua	500	FEVS-501SM5N	330,60

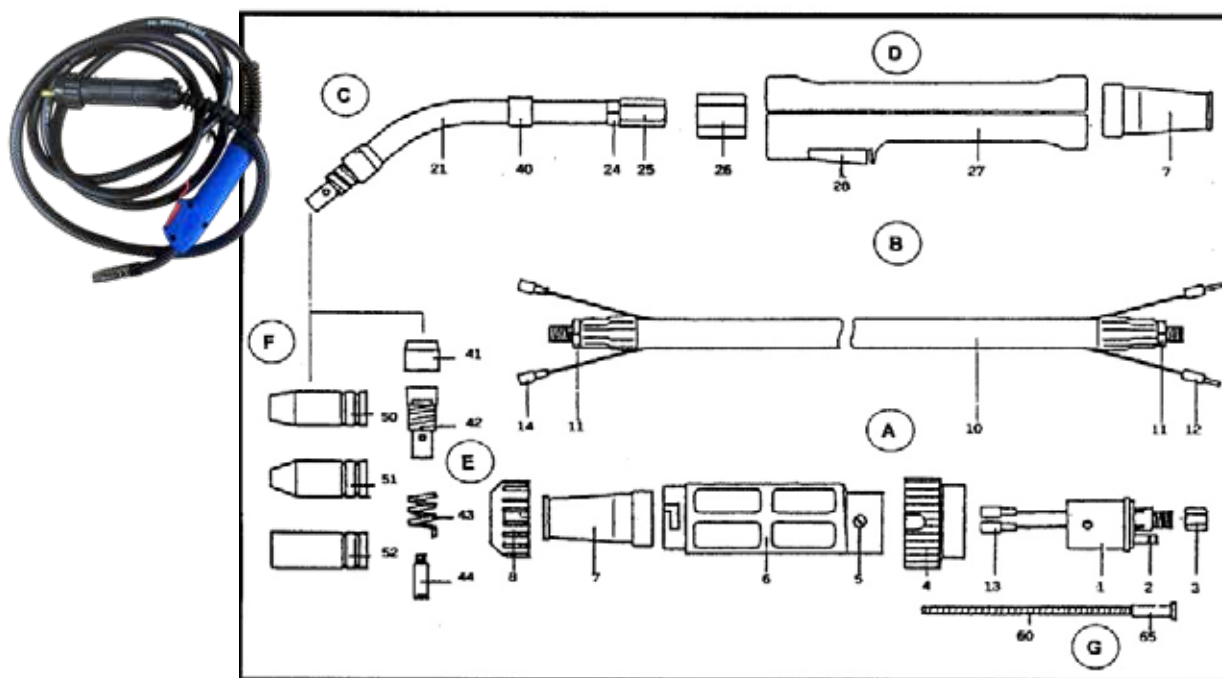


FEFS-25NS



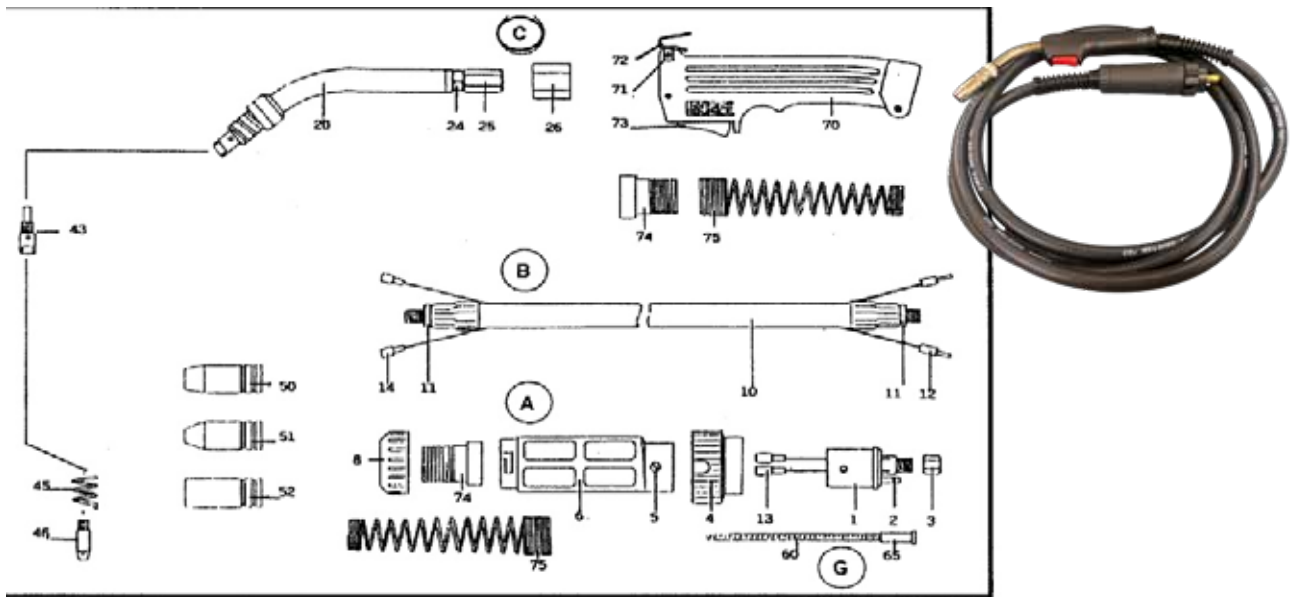
FEVS-501SNS

## Ricambi Torce FT-15P



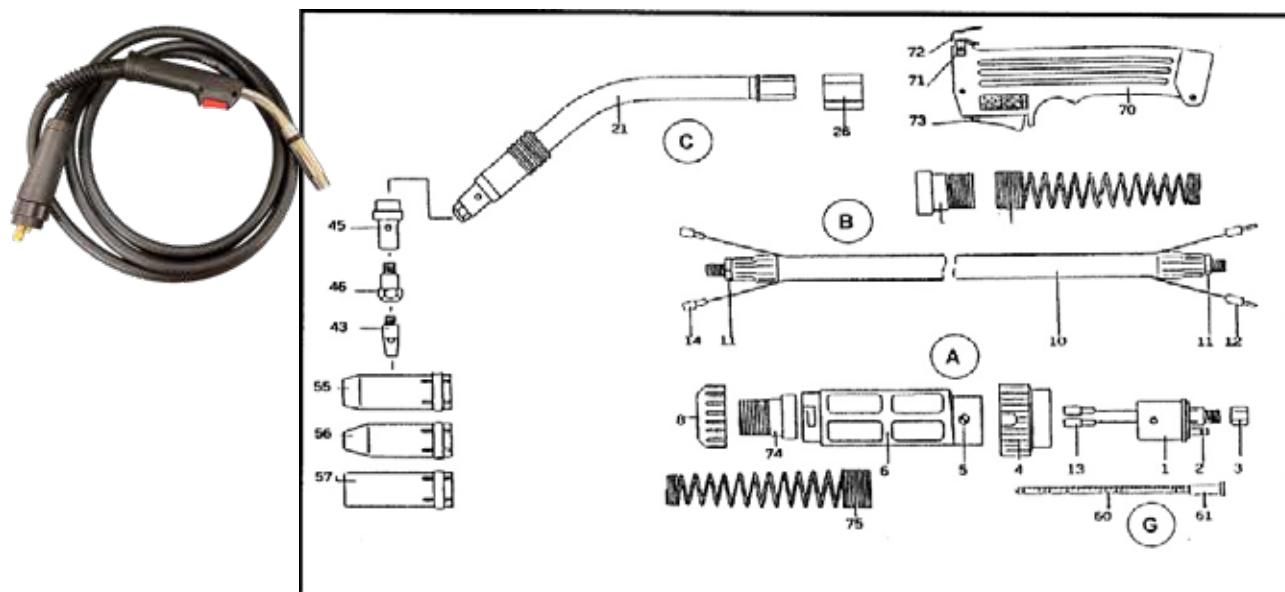
Descrizione	Codice	Pezzi per confez.	euro/confez	Rif.	Componenti
BOCCOLA NERA (15)	FE15-BN	10	0,75	41	
DIFFUSORE GAS PER 15 (002.0078)	FE15-DO	10	2,80	42	
MOLLA PER 15 (002.0078)	FE15-MO	20	0,58	43	
CORPO TORCIA COMPLETO (15)	FE15-OO		11,06	C	21,24,25,26,40,41
UGELLO D. 12 STD (145.0075)	FE15-U12	10	2,42	50	
UGELLO D. 16 CILINDRICO (145.0041)	FE15-U16	10	2,42	52	
UGELLO D. 9.5 CONICO (145.0123)	FE15-U9	10	2,42	51	
GR. CAVO 16 MM2 COMPLETO 3 M	FECA-16M3		39,39	B	10,11,12,14
GR. CAVO 16 MM2 COMPLETO 4 M	FECA-16M4		45,61	B	10,11,12,14
ATTACCO EURO COMPLETO ARIA	FEEU-CO		21,35	A	1,2,3,4,5,6,8,13
MANICOTTO SUPPORTO CAVO	FEEU-MS		1,12	7	
IMPUGNATURA PER TORCIA MIG FT-15P	FEFT-15		8,39	27	
GUAINA ISOL. MM 0.6-0.9 BLUE M3	FEG3-BL		5,34	G	60,65
GUAINA ISOL. MM 1.0-1.2 ROSSA M3	FEG3-RO		5,34	G	60,65
GUAINA ISOL. MM 0.6-0.9 BLUE M4	FEG4-BL		6,49	G	60,65
GUAINA ISOL. MM 1.0-1.2 ROSSA M4	FEG4-RO		6,49	G	60,65
GUAINA PER ALLUMINIO MM 1/1.2 M5	FEG5-AL		17,75	G	60,65
GUAINA ISOL. MM 0.6-0.9 BLUE M5	FEG5-BL		7,56	G	60,65
GUAINA ISOL. MM 1.2-1.6 GIALLA M5	FEG5-GI		8,26	G	60,65
GUAINA ISOL. MM 1.0-1.2 ROSSA M5	FEG5-RO		8,26	G	60,65
PUNTA GUIDAFILO REF.44 M6X25 D. 0.6	FEM625-06	50	1,02	44	
PUNTA GUIDAFILO REF.44 M6X25 D. 0.8	FEM625-08	50	1,02	44	
PUNTA GUIDAFILO REF.44 M6X25 D. 1.0	FEM625-10	50	1,02	44	
PULSANTE (COMPLETO DI MICROSWITCH)	FETU-PUT	5	5,97	28	

## Ricambi Torce FS-25S



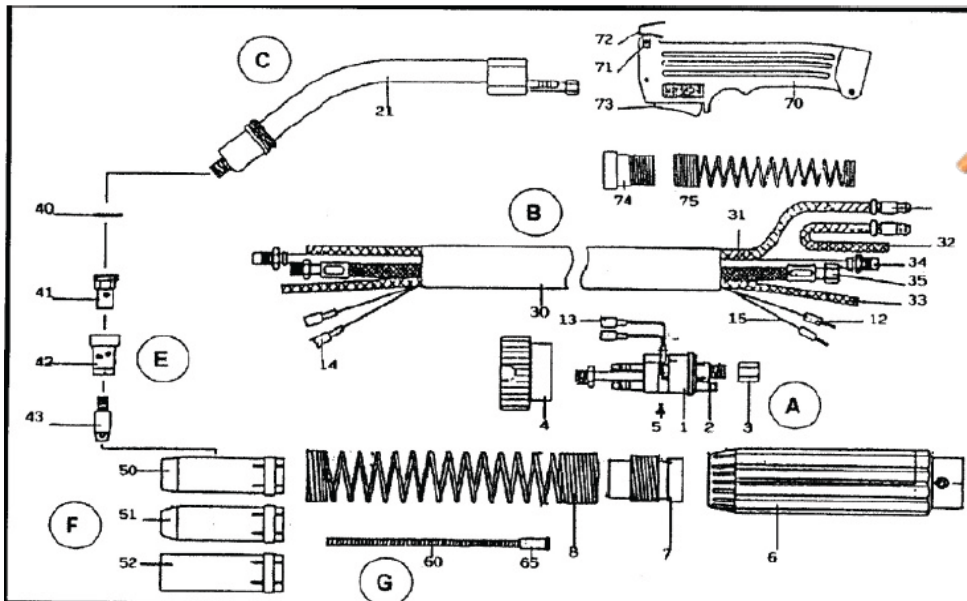
Descrizione	Codice	Pezzi per confez.	euro/ confez	Rif.	Componenti
DIFFUSORE GAS PER 25 (142.0001)	FE25-DO	50	2,04	43	
MOLLA PER 25 (003.0013)	FE25-MO	20	0,69	45	
CORPO TORCIA COMPLETO (25)	FE25-OO		20,46	C	20,24,25,26
UGELLO D. 11X58 CONICO (145.0124)	FE25-U11	10	3,31	51	
UGELLO D. 15X58 STD (145.0076)	FE25-U15	10	3,31	50	
UGELLO D. 18X58 CILINDR. (145.0042)	FE25-U18	10	3,31	52	
GR. CAVO 25 MM2 COMPLETO 4 M	FECA-25M4		58,44	B	10,11,12,14
GR. CAVO 25 MM2 COMPLETO 5 M	FECA-25M5		67,98	B	10,11,12,14
ATTACCO EURO COMPLETO ARIA	FEEU-CO		21,35	A	1,2,3,4,5,6,8,13
IMPUGNATURA TORCE MIG 25,26,36	FEFT-TUT		13,86	70	
GUAINA ISOL. MM 0.6-0.9 BLUE M3	FEG3-BL		5,34	G	
GUAINA ISOL. MM 1.0-1.2 ROSSA M3	FEG3-RO		5,34	G	
GUAINA ISOL. MM 0.6-0.9 BLUE M4	FEG4-BL		6,49	G	
GUAINA ISOL. MM 1.0-1.2 ROSSA M4	FEG4-RO		6,49	G	
GUAINA PER ALLUMINIO MM 1 /1.2 M5	FEG5-AL		17,75	G	
GUAINA ISOL. MM 0.6-0.9 BLUE M5	FEG5-BL		7,56	G	
GUAINA ISOL. MM 1.2-1.6 GIALLA M5	FEG5-GI		8,26	G	
GUAINA ISOL. MM 1.0-1.2 ROSSA M5	FEG5-RO		8,26	G	
PUNTA GUIDAFILO M6X28 D. 0.8	FEM628-08	50	1,41	46	
PUNTA GUIDAFILO M6X28 D. 1.0	FEM628-10	50	1,41	46	
PUNTA GUIDAFILO M6X28 D. 1.2	FEM628-12	50	1,41	46	
PUNTA GUIDAFILO M6X28 D. 1.4	FEM628-14	50	1,41	46	
PUNTA GUIDAFILO M6X28 D. 1.6	FEM628-16	50	1,41	46	
MOLLA LATO EURO (15-25-36)	FEMO-MO		2,93	75	
SNODO PER MOLLA	FESN-MO		2,93	74	
PULSANTE (COMPLETO DI MICROSWITCH)	FETU-PUT	5	5,97	73	
PUNTA GUIDAFILO CRZRCU M6X28 MM 0.8	FEZM628-08	50	2,80		
PUNTA GUIDAFILO CRZRCU M6X28 MM 1.0	FEZM628-10	50	2,80		
PUNTA GUIDAFILO CRZRCU M6X28 MM 1.2	FEZM628-12	50	2,80		
PUNTA GUIDAFILO CRZRCU M6X28 MM 1.4	FEZM628-14	50	2,80		
PUNTA GUIDAFILO CRZRCU M6X28 MM 1.6	FEZM628-16	50	2,80		

## Ricambi Torce FS-36S



Descrizione	Codice	Pezzi per confez.	euro/confez	Rif.	
DIFFUSORE GAS PER 36 NE (014.0026)	FE36-DO	50	2,29	45	
CORPO TORCIA COMPLETO (36)	FE36-OO		38,12	C	
GR. CAVO 50 MM2 COMPLETO 3 M	FECA-50M3		67,85	B	
GR. CAVO 50 MM2 COMPLETO 4 M	FECA-50M4		81,45	B	
GR. CAVO 50 MM2 COMPLETO 5 M	FECA-50M5		95,04	B	
ATTACCO EURO COMPLETO ARIA	FEEU-CO		21,35	A	
IMPUGNATURA TORCE MIG 25,26,36	FEFT-TUT		13,86	70	
GUAINA ISOL. MM 0.6-0.9 BLUE M3	FEG3-BL		5,34	G	
GUAINA ISOL. MM 1.0-1.2 ROSSA M 3	FEG3-RO		5,34	G	
GUAINA ISOL. MM 0.6-0.9 BLUE M 4	FEG4-BL		6,49	G	
GUAINA ISOL. MM 1.0-1.2 ROSSA M 4	FEG4-RO		6,49	G	
GUAINA PER ALLUMINIO MM 1 /1.2 M 5	FEG5-AL		17,75	G	
GUAINA ISOL. MM 0.6-0.9 BLUE M 5	FEG5-BL		7,56	G	
GUAINA ISOL. MM 1.2-1.6 GIALLA M 5	FEG5-GI		8,26	G	
GUAINA ISOL. MM 1.0-1.2 ROSSA M 5	FEG5-RO		8,26	G	
PUNTA GUIDAFILO M6X28 D. 0.8	FEM628-08	50	1,41	43	
PUNTA GUIDAFILO M6X28 D. 1.0	FEM628-10	50	1,41	43	
PUNTA GUIDAFILO M6X28 D. 1.2	FEM628-12	50	1,41	43	
PUNTA GUIDAFILO M6X28 D. 1.4	FEM628-14	50	1,41	43	
PUNTA GUIDAFILO M6X28 D. 1.6	FEM628-16	50	1,41	43	
PORTATUBETTO M6 26-36 (142.0005)	FEPT-M6	50	2,42	46	
PORTATUBETTO *M8* 26-36 (142.0020)	FEPT-M8	50	2,42	46	
MOLLA LATO EURO (15-25-36)	FEMO-MO		2,93	75	
SNODO PER MOLLA	FESN-MO		2,93	74	
PULSANTE (COMPLETO DI MICROSWITCH)	FETU-PUT	5	5,97	73	
UGELLO D.20X85 STD (145.0078)	FEU20-85	10	5,34	55	
UGELLO D.20X85 CILINDRICO(145.0045)	FEU20-85CI	10	5,34	57	
UGELLO D.20X85 CONICO (145.0126)	FEU20-85CO	10	5,34	56	
PUNTA GUIDAFILO CRZRUC M6X28 MM 0.8	FEZM628-08	50	2,80		
PUNTA GUIDAFILO CRZRUC M6X28 MM 1.0	FEZM628-10	50	2,80		
PUNTA GUIDAFILO CRZRUC M6X28 MM 1.2	FEZM628-12	50	2,80		
PUNTA GUIDAFILO CRZRUC M6X28 MM 1.4	FEZM628-14	50	2,80		
PUNTA GUIDAFILO CRZRUC M6X28 MM 1.6	FEZM628-16	50	2,80		

## Ricambi Torce VS-501S



Descrizione	Codice	Pezzi per confez.	euro/confez	Rif.	Componenti
DIFFUSORE GAS 501 NE (030.0037/29)	FE50-DO	50	2,68	42	
DIFFUSORE GAS 501 CERAM. (030.0190)	FE50-DOC	50	3,06	42	
ISOLATORE (501)	FE50-IS	50	0,96	40	
CORPO TORCIA COMPLETO (501)	FE50-OO		94,02	C	21
CAVO RIT.ACQ./P.CORR. MT 4 (501)	FECA-H4M		76,74	B	35
ATTACCO EURO COMPLETO ACQUA (501)	FEEU-COH		34,18	A	1,2,3,4,5,6,13
COPRI FASCIO CAVI (501)	FEFC-501		11,70	B	30
IMPUGNATURA PER TORCIA MIG 501	FEFT-50T		13,85	70	
GUAINA PER 501 1.0-1.2 M 4	FEG4-10		6,35	G	60,65
GUAINA PER 501 1.2-1.6 M 4	FEG4-12		6,35	G	60,65
GUAINA PER ALLUMINIO MM 1 /1.2 M 4	FEG4-AL		12,71	G	60,65
GUAINA PER 501 1.2-1.6 M 5	FEG5-12		7,50	G	60,65
TUBO GUIDAGUAINA MT 4	FEGG-4M		16,52	B	34
PUNTA GUIDAFILO M8X30 D. 0.8	FEM830-08	50	1,91	43	
PUNTA GUIDAFILO M8X30 D. 1.0	FEM830-10	50	1,91	43	
PUNTA GUIDAFILO M8X30 D. 1.2	FEM830-12	50	1,91	43	
PUNTA GUIDAFILO M8X30 D. 1.4	FEM830-14	50	1,91	43	
PUNTA GUIDAFILO M8X30 D. 1.6	FEM830-16	50	1,91	43	
MOLLA LATO TORCIA (501)	FEMO-501		2,99	75	
PORTATUBETTO M8 501 (142.0022)	FEPT-M8C	50	2,42	41	
SNODO MOLLA	FESN-501		2,99	74	
TUBO BLUE MANDATA ACQUA 4MT (501)	FETA-BL4M		a richiesta	B	31
TUBO ROSSO RITORNO ACQUA 1MT (501)	FETA-RO4M		a richiesta	B	32
TUBO GAS ID 5.5 MM M 4 (501)	FETG-4M		2,75	B	33
PULSANTE (COMPLETO DI MICROSWITCH)	FETU-PUT	5	5,97	73	
MOLLA LATO EURO (501)	FEUMO-501		2,93	8	
SNODO MOLLA LATO ATTACCO EURO (501)	FEUSN-501		2,93	7	
UGELLO D.20X75 STD (145.0085)	FEU20-75	10	5,34	50	
UGELLO D.20X75 CILINDRICO(145.0051)	FEU20-75CI	10	5,34	52	
UGELLO D.20X75 CONICO (145.0132)	FEU20-75CO	10	5,34	51	
PUNTA GUIDAFILO CRZRCU M8X30 MM 0.8	FEZM830-08	50	3,56		
PUNTA GUIDAFILO CRZRCU M8X30 MM 1.0	FEZM830-10	50	3,56		
PUNTA GUIDAFILO CRZRCU M8X30 MM 1.2	FEZM830-12	50	3,56		
PUNTA GUIDAFILO CRZRCU M8X30 MM 1.4	FEZM830-14	50	3,56		
PUNTA GUIDAFILO CRZRCU M8X30 MM 1.6	FEZM830-16	50	3,56		

## Torce per saldatura TIG

Descrizione	Codice	Tipologia	euro/cad.
TORCIA 9FV-12-R/F CAVO 4 M GOM	GB09-FV12RF	Valvola Flessibile	79,40
TORCIA 9V.12.R/F CAVO 4 M GOM	GB09-VA12RF	Valvola	71,53
TORCIA 9V-25-R/F CAVO 8 M GOM	GB09-VA25RF	Valvola	103,68
TORCIA 9F-12-R-CCSB/F CAVO 4 M GOM	GD09-FL12RF	Standard Flessibile	95,80
TORCIA 9-12-R-CCSB/F CAVO 4 M GOM	GD09-ST12RF	Standard con switch	87,95
TORCIA 9-25-R-CCSB/F CAVO 8 M GOM	GD09-ST25RF	Standard con switch	119,43
TORCIA 17FV.12R/F CAVO 4 M GOM	GB17-FV12RF	Valvola Flessibile	87,95
TORCIA 17V.12.R/F CAVO 4 M GOM	GB17-VA12RF	Valvola	79,40
TORCIA 17V.25.R/F CAVO 8 M GOM	GB17-VA25RF	Valvola	111,55
TORCIA 17F-12-R-CCSB-F CAVO 4 M GOM	GD17-FL12RF	Standard Flessibile	103,68
TORCIA 17-12-R-CCSB/F CAVO 4 M GOM	GD17-ST12RF	Standard con switch	95,80
TORCIA 17-25-R-CCSB-F CAVO 8 M GOM	GD17-ST25RF	Standard con switch	127,31
TORCIA 26FV-12-R/F CAVO 4 M GOM	GB26-FV12RF	Valvola Flessibile	119,43
TORCIA 26V.12.R/F CAVO 4 M GOM	GB26-VA12RF	Valvola	111,55
TORCIA 26V-25-R/F CAVO 8 M GOM	GB26-VA25RF	Valvola	151,25
TORCIA 26F-12-R-CCSB-F CAVO 4 M GOM	GD26-FL12RF	Standard Flessibile	135,18
TORCIA 26-12-R-CCSB-F CAVO 4 M GOM	GD26-ST12RF	Standard con switch	128,63
TORCIA 26-25-R-CCSB-F CAVO 8 M GOM	GD26-ST25RF	Standard con switch	175,19
TORCIA 20F-12-R-CCSB-F CAVO 4 M GOM	GD20-FL12RF	Standard Flessibile	143,05
TORCIA 20F CON CAVO 8 M GOMMA	GD20-FL25RF	Standard Flessibile	190,95
TORCIA 20-12-R-CCSB-F CAVO 4 M GOM	GD20-ST12RF	Standard con switch	135,18
TORCIA 20-25-R-CCSB-F CAVO 8 M GOM	GD20-ST25RF	Standard con switch	183,07
TORCIA 18-12-R-CCSB-F CAVO 4 M GOM	GD18-ST12RF	Standard con switch	135,18
TORCIA 18-25-R-CCSB-F CAVO 8 M GOM	GD18-ST25RF	Standard con switch	182,43

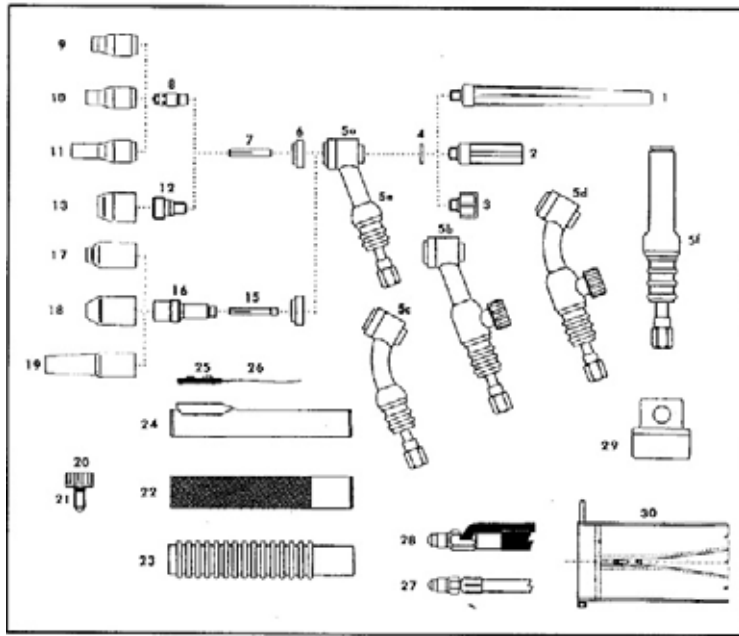


GD17-VA25RF



GB26-VA12RF

Ricambi Torce Tipo 9

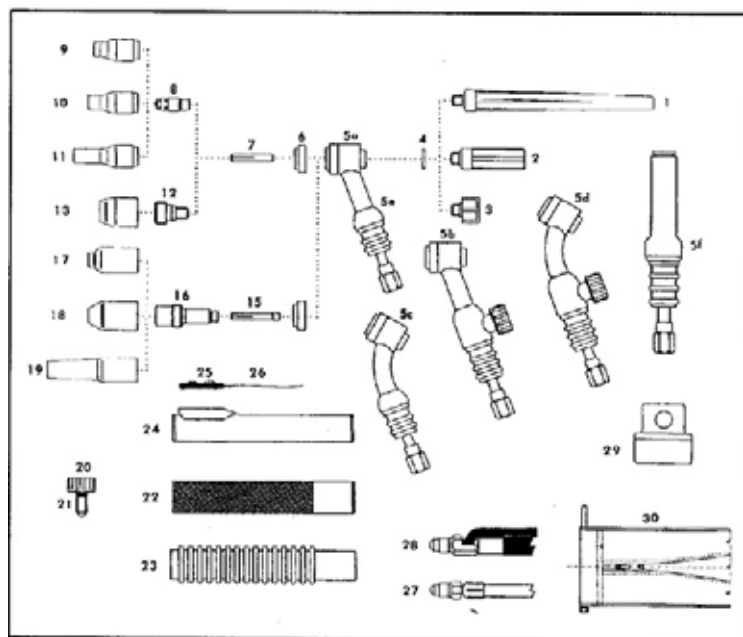


Descrizione	Codice	Diam. el.	euro/ confez	Rif.
13N08 UGELLO CERAMICA N. 4 1/4"	G13N-08	0.5	2,29	9
13N09 UGELLO CERAMICA N. 5 5/16"	G13N-09	1	2,29	9
13N10 UGELLO CERAMICA N. 6 3/8"	G13N-10	1.6	2,29	9
13N11 UGELLO CERAMICA N. 7 7/16"	G13N-11	2.4	2,29	9
13N12 UGELLO CERAMICA N. 8 1/2"	G13N-12	3.2	2,29	9
13N13 UGELLO CERAMICA N.10 5/8"	G13N-13	3.2	2,29	9
13N21 PINZA SERRAELETTRODO 0.040"	G13N-21	1	1,47	7
13N22 PINZA SERRAELETTRODI 1/16"	G13N-22	1.6	1,47	7
13N23 PINZA SERRAELETTRODO 3/32"	G13N-23	2.4	1,47	7
13N24 PINZA SERRAELETTRODI 1/8"	G13N-24	3.2	1,47	7
13N24L PINZA SERRAELETTRODO 1/8"	G13N-24L	3.2	3,18	15
13N26 PORTAPINZA 0.040"	G13N-26	1	4,20	8
13N27 PORTAPINZA 1/16"	G13N-27	1.6	4,20	8
13N28 PORTAPINZA 3/32"	G13N-28	2.4	4,20	8
13N29 PORTAPINZA 1/8"	G13N-29	3.2	4,20	8
41V24 CAPPELLOTTO LUNGO	G41V-24		4,45	1
41V33 CAPPELLOTTO CORTO	G41V-33		4,45	3
41V35 CAPPELLOTTO MEDIO	G41V-35		4,45	2
45V26 PORTAPINZA GAS LENS 3/32"	G45V-26S	2.4	9,53	16
45V27 PORTAPINZA GAS LENS 1/8"	G45V-27S	3.2	9,53	16
45V42 PORTAPINZA GAS LENS 0,040"	G45V-42	1	8,64	12
45V43 PORTAPINZA GAS LENS 1/16"	G45V-43	1.6	8,64	12
45V44 PORTAPINZA GAS LENS 3/32"	G45V-44	2.4	8,64	12
45V45 PORTAPINZA GAS LENS 1/8"	G45V-45	3.2	8,64	12
53N58 UGELLO CERAMICA N 4 GAS LENS	G53N-58	0.5	2,29	13
53N59 UGELLO CERAMICA N 5 GAS LENS	G53N-59	1	2,29	13
53N60 UGELLO CERAMICA N 6 GAS LENS	G53N-60	1.6	2,29	13
53N61 UGELLO CERAMICA N 7 GAS LENS	G53N-61	2.4	2,29	13
54N14 UGELLO CERAMICA N 8 GAS LENS	G54N-14	3.2	2,29	17
54N15 UGELLO CERAMICA N 7 GAS LENS	G54N-15	2.4	2,29	17
54N15L UGELLO CERAMICA 7L GAS LENS	G54N-15L	2.4	12,97	19
54N16 UGELLO CERAMICA N 6 GAS LENS	G54N-16	1.6	2,29	17
54N16L UGELLO CERAMICA 6L GAS LENS	G54N-16L	1.6	12,97	19

Descrizione	Codice	Diam. el.	euro/ confez	Rif.
54N17 UGELLO CERAMICA N 5 GAS LENS	G54N-17	1	2,29	17
54N17L UGELLO CERAMICA 5L GAS LENS	G54N-17L	1	12,97	19
54N18 UGELLO CERAMICA N 4 GAS LENS	G54N-18	0.5	2,29	17
54N19 UGELLO CERAMICA N10 GAS LENS	G54N-19	3.2	2,29	17
54N32 UGELLO LAVA N 7 GAS LENS	G54N-32	2.4	4,83	18
54N33 UGELLO LAVA N 6 GAS LENS	G54N-33	1.6	4,83	18
54N34 UGELLO LAVA N 5 GAS LENS	G54N-34	1	4,83	18
54N35 UGELLO LAVA N 6 GAS LENS	G54N-35	0.5	4,83	18
54N63-20 ISOLATORE GAS LENS GRANDE	G54N-6320		19,70	14
57Y01RF CAVO COASSIALE MT 4 RIVES.	G57Y-01RF		a richiesta	27
57Y03RF CAVO COASSIALE MT 8 RIVES.	G57Y-032BR		a richiesta	
57Y03RF CAVO COASSIALE MT 8	G57Y-03RF		a richiesta	
796F71 UGELLO LAVA LUNGO N 4 L	G796-F71	0.5	8,52	11
796F72 UGELLO LAVA LUNGO N 5 L	G796-F72	1	8,52	11
796F73 UGELLO LAVA LUNGO N 6 L	G796-F73	1.6	8,52	11
H-100 IMPUGNATURA STANDARD	G99H-10		12,71	22
H-100R IMPUGNATURA RIGATA	G99H-11		a richiesta	23
598882 ISOLATORE ANTERIORE	G99I-02		3,18	6
SW1F INTERRUOTTORE (FLAT)	G99S-W1		31,76	25
VS-O O-RING	G99V-01		4,96	21
VS-2 VALVOLA PER CORPO TORCIA	G99V-02		4,83	20
CORPO TORCIA 9F FLESSIBILE	GA09-FL		76,23	5c
CORPO TORCIA 9FV FLES. CON VALVOLA	GA09-FV		99,10	5d
CORPO TORCIA 9 STANDARD	GA09-ST		45,49	5a
CORPO TORCIA 9V CON VALVOLA	GA09-VA		67,85	5b
CORPO TORCIA 9P DIRITTA 'PENCIL'	GA09-PE		a richiesta	5f
CORPO TORCIA 9 STANDARD	GA09-ST		a richiesta	
ADATTATORE DINSE TSK 25 3/8"	SPVL-25		22,87	
ADATTATORE DINSE TSK 50 3/8"	SPVL-50		22,24	

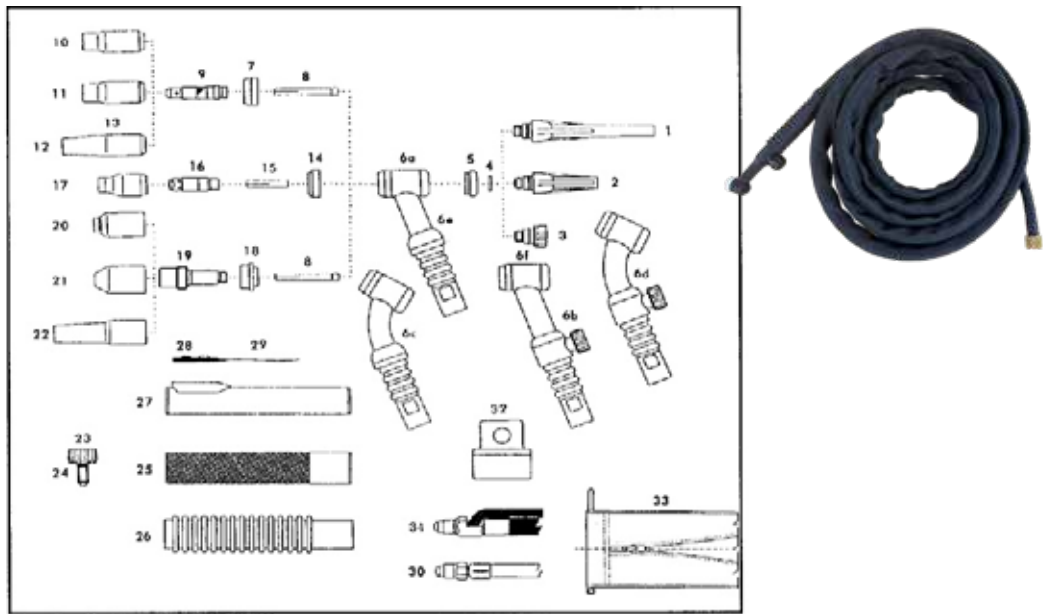
Ricambi Torce per saldatura TIG

## Ricambi Torce Tipo 17



Descrizione	Codice	Diam. el.	euro/ confez	Rif.	Descrizione	Codice	Diam. el.	euro/ confez	Rif.
10N21 PINZA SERRAELETTRODO 0.020"	G10N-21	0.5	1,79	8	54N17 UGELLO CERAMICA N 5 GAS LENS	G54N-17	1	2,29	20
10N22 PINZA SERRAELETTRODO 0.040"	G10N-22	1	1,79	8	54N17L UGELLO CERAMICA 5L GAS LENS	G54N-17L	1	12,97	22
10N23 PINZA SERRAELETTRODO 1/16"	G10N-23	1.6	1,79	8	54N18 UGELLO CERAMICA N 4 GAS LENS	G54N-18	0.5	2,29	20
10N23S PINZA SERRAEL. STUBBY 1/16"	G10N-23S	1.6	3,31	15	54N32 UGELLO LAVA N 7 GAS LENS	G54N-32	2.4	4,83	21
10N24 PINZA SERRAELETTRODO 3/32"	G10N-24	2.4	1,79	8	54N33 UGELLO LAVA N 6 GAS LENS	G54N-33	1.6	4,83	21
10N25 PINZA SERRAELETTRODO 1/8"	G10N-25	3.2	1,79	8	54N34 UGELLO LAVA N 5 GAS LENS	G54N-34	1	4,83	21
10N28 PORTAPINZA 1/8"	G10N-28	3.2	4,20	9	54N35 UGELLO LAVA N 6 GAS LENS	G54N-35	0.5	4,83	21
10N29 PORTAPINZA 0.020"	G10N-29	0.5	4,20	9	57Y01RF CAVO COASSIALE MT 4 RIVES.	G57Y-01RF		a richiesta	30
10N30 PORTAPINZA 0.040"	G10N-30	1	4,20	9	57Y03RF CAVO COASSIALE MT 8 RIVES.	G57Y-032BR		a richiesta	
10N31 PORTAPINZA 1/16"	G10N-31	1.6	4,20	9	57Y03RF CAVO COASSIALE MT 8	G57Y-03RF		a richiesta	
10N32 PORTAPINZA 3/32"	G10N-32	1.6	4,20	9	57Y02 CAPPELLOTTO LUNGO	G57Y-02		3,81	1
10N46 UGELLO CERAMICA N. 8 1/2"	G10N-46	1.2	2,29	10	57Y04 CAPPELLOTTO CORTO (712.1053)	G57Y-04		3,18	3
10N47 UGELLO CERAMICA N. 7 7/16"	G10N-47	2.4	2,29	10	98W18 O-RING	G98W-18		0,97	4
10N47L UGELLO CERAMICA N. 7 3/32"	G10N-47L	2.4	a richiesta	12	H-100 IMPUGNATURA STANDARD	G99H-10		12,71	25
10N48 UGELLO CERAMICA N. 6 3/8"	G10N-48	1.6	2,29	10	H-100R IMPUGNATURA RIGATA	G99H-11		a richiesta	26
10N48L UGELLO CERAMICA N. 6 3/8"	G10N-48L	1.6	a richiesta	12	18-7 ISOLATORE POSTERIORE	G99I-00		3,18	5
10N50 UGELLO CERAMICA N. 4 1/4"	G10N-50	0.5	2,29	10	18CG ISOLATORE ANTERIORE	G99I-01		3,18	7
13N08 UGELLO CERAMICA N. 4 1/4"	G13N-08	0.5	2,29	17	18CG20 ISOLATORE ANTERIORE STUBBY	G99I-03		8,77	14
13N09 UGELLO CERAMICA N. 5 5/16"	G13N-09	1	2,29	17	SW1F INTERRUOTTORE (FLAT)	G99S-W1		31,76	28
13N10 UGELLO CERAMICA N. 6 3/8"	G13N-10	1.6	2,29	17	VS-O O-RING	G99V-01		4,96	24
13N11 UGELLO CERAMICA N. 7 7/16"	G13N-11	2.4	2,29	17	VS-2 VALVOLA PER CORPO TORCIA	G99V-02		4,83	23
13N12 UGELLO CERAMICA N. 8 1/2"	G13N-12	3.2	2,29	17	CORPO TORCIA 17F FLESSIBILE	GA17-FL		74,96	6c
17CB20 PORTAPINZA STUBBY	G17C-B20		7,25	16	CORPO TORCIA 17FV FLES. CON VALVOLA	GA17-FV		90,21	6d
300 M CAPPELLOTTO MEDIO	G300-ME			2	CORPO TORCIA 17 STANDARD	GA17-ST		62,25	6a
45V25 PORTAPINZA GAS LENS 1/16"	G45V-25	1.2	9,53	19	CORPO TORCIA 17V CON VALVOLA	GA17-VA		69,88	6b
45V26 PORTAPINZA GAS LENS 3/32"	G45V-26	2.4	9,53	19	COPRICAPO PER TORCE CC-3-10	GDIN-CC		a richiesta	33
54N01 ISOLATORE 'GAS LENS'	G54N-01		2,36	18	ADATTATORE DINSE TSK 25 3/8"	SPVL-25		22,87	
54N14 UGELLO CERAMICA N 8 GAS LENS	G54N-14	3.2	2,29	20	ADATTATORE DINSE TSK 50 3/8"	SPVL-50		22,24	
54N15 UGELLO CERAMICA N 7 GAS LENS	G54N-15	2.4	2,29	20					
54N15L UGELLO CERAMICA 7L GAS LENS	G54N-15L	2.4	12,97	22					
54N16 UGELLO CERAMICA N 6 GAS LENS	G54N-16	1.6	2,29	20					
54N16L UGELLO CERAMICA 6L GAS LENS	G54N-16L	1.6	12,97	22					

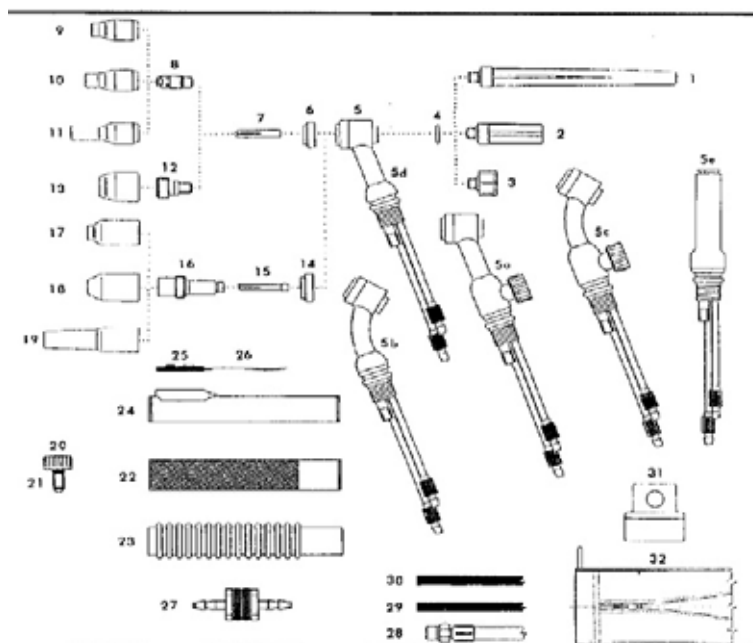
Ricambi Torce Tipo 26



Descrizione	Codice	Diam. el.	euro/ confez	Rif.
08N78 UGELLO LAVA N. 8 1/2"	G08N-78	3.2	a richiesta	11
10N21 PINZA SERRAELETTRODO 0.020"	G10N-21	0.5	1,79	8
10N22 PINZA SERRAELETTRODO 0.040"	G10N-22	1	1,79	8
10N23 PINZA SERRAELETTRODO 1/16"	G10N-23	1.6	1,79	8
10N23S PINZA SERRAELETTRODO STUBBY 1/16"	G10N-23S	1.6	3,31	15
10N24 PINZA SERRAELETTRODO 3/32"	G10N-24	2.4	1,79	8
10N24S PINZA SERRAELETTRODO STUBBY 3/32"	G10N-24S	2.4	3,31	15
10N25 PINZA SERRAELETTRODO 1/8"	G10N-25	3.2	1,79	8
10N28 PORTAPINZA 1/8"	G10N-28	3.2	4,20	9
10N29 PORTAPINZA 0.020"	G10N-29	0.5	4,20	9
10N30 PORTAPINZA 0.040"	G10N-30	1	4,20	9
10N31 PORTAPINZA 1/16"	G10N-31	1.6	4,20	9
10N32 PORTAPINZA 3/32"	G10N-32	1.6	4,20	9
406488 PORTAPINZA 5/32"	G10N-33	4	4,20	9
10N44 UGELLO CERAMICA N.12 3/4"	G10N-44	4	2,29	10
10N45 UGELLO CERAMICA N.10 5/8"	G10N-45	4	2,29	10
10N46 UGELLO CERAMICA N. 8 1/2"	G10N-46	1.2	2,29	10
10N47 UGELLO CERAMICA N. 7 7/16"	G10N-47	2.4	2,29	10
10N47L UGELLO CERAMICA N. 7 3/32"	G10N-47L	2.4	a richiesta	12
10N48 UGELLO CERAMICA N. 6 3/8"	G10N-48	1.6	2,29	10
10N48L UGELLO CERAMICA N. 6 3/8"	G10N-48L	1.6	a richiesta	12
10N49 UGELLO CERAMICA N. 5 5/16"	G10N-49	1	2,29	10
10N49L UGELLO CERAMICA N. 5L 5/16"	G10N-49L	1	a richiesta	12
10N50 UGELLO CERAMICA N. 4 1/4"	G10N-50	0.5	2,29	10
13N08 UGELLO CERAMICA N. 4 1/4"	G13N-08	0.5	2,29	17
13N09 UGELLO CERAMICA N. 5 5/16"	G13N-09	1	2,29	17
13N10 UGELLO CERAMICA N. 6 3/8"	G13N-10	1.6	2,29	17
13N11 UGELLO CERAMICA N. 7 7/16"	G13N-11	2.4	2,29	17
13N12 UGELLO CERAMICA N. 8 1/2"	G13N-12	3.2	2,29	17
17CB20 PORTAPINZA STUBBY	G17C-B20		7,25	16
300 M CAPPELLOTTO MEDIO	G300-ME		3,81	2
45V25 PORTAPINZA GAS LENS 1/16"	G45V-25	1.2	9,53	19
45V26 PORTAPINZA GAS LENS 3/32"	G45V-26	2.4	9,53	19
45V27 PORTAPINZA GAS LENS 1/8"	G45V-27	3.2	9,53	19

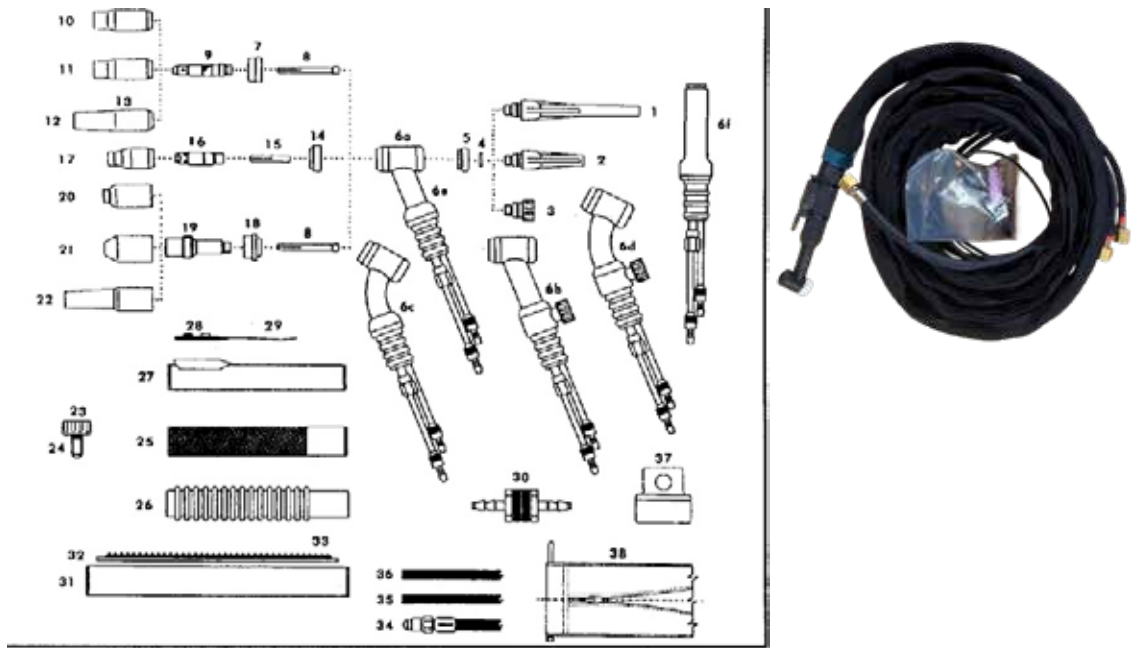
Descrizione	Codice	Diam. el.	euro/ confez	Rif.
45V28 PORTAPINZA GAS LENS 5/32"	G45V-28	4	9,53	19
46V28R/F CAVO COASSIALE MT 4 GOMMA	G46V-28RF		a richiesta	30
46V30R/F CAVO COASSIALE MT 8 GOMMA	G46V-30RF		a richiesta	
54N01 ISOLATORE 'GAS LENS'	G54N-01		2,36	18
54N14 UGELLO CERAMICA N 8 GAS LENS	G54N-14	3.2	2,29	20
54N15 UGELLO CERAMICA N 7 GAS LENS	G54N-15	2.4	2,29	20
54N15L UGELLO CERAMICA 7L GAS LENS	G54N-15L	2.4	12,97	22
54N16 UGELLO CERAMICA N 6 GAS LENS	G54N-16	1.6	2,29	20
54N16L UGELLO CERAMICA 6L GAS LENS	G54N-16L	1.6	12,97	22
54N17 UGELLO CERAMICA N 5 GAS LENS	G54N-17	1	2,29	20
54N17L UGELLO CERAMICA 5L GAS LENS	G54N-17L	1	12,97	22
54N18 UGELLO CERAMICA N 4 GAS LENS	G54N-18	0.5	2,29	20
54N19 UGELLO CERAMICA N10 GAS LENS	G54N-19	3.2	2,29	20
54N20 PINZA SERRAELETTRODO 5/32"	G54N-20	4	1,79	8
54N32 UGELLO LAVA N 7 GAS LENS	G54N-32	2.4	4,83	21
54N33 UGELLO LAVA N 6 GAS LENS	G54N-33	1.6	4,83	21
54N34 UGELLO LAVA N 5 GAS LENS	G54N-34	1	4,83	21
54N35 UGELLO LAVA N 6 GAS LENS	G54N-35	0.5	4,83	21
57Y02 CAPPELLOTTO LUNGO	G57Y-02		3,81	1
57Y04 CAPPELLOTTO CORTO (712.1053)	G57Y-04		3,18	3
98W18 O.RING	G98W-18		0,97	4
H-200 IMPUGNATURA STANDARD	G99H-12		17,16	25
18-7 ISOLATORE POSTERIORE	G99I-00		3,18	5
18CG ISOLATORE ANTERIORE	G99I-01		3,18	7
18CG20 ISOLATORE ANTERIORE STUBBY	G99I-03		8,77	14
SW1F INTERRUOTTORE (FLAT)	G99S-W1		31,76	28
VS-O O-RING	G99V-01		4,96	24
VS-1 VALVOLA PER CORPO TORCIA	G99V-05		4,83	23
CORPO TORCIA 26F FLESSIBILE	GA26-FL		99,10	6c
CORPO TORCIA 26FV FLES. CON VALVOLA	GA26-FV		133,40	6d
CORPO TORCIA 26 STANDARD	GA26-ST		60,98	6a
CORPO TORCIA 26V CON VALVOLA	GA26-VA		83,85	6b
COPRICAPO PER TORCE CC-3-10	GDIN-CC		a richiesta	33
ADATTATORE DINSE TSK 50 3/8"	SPVL-50		22,24	

## Ricambi Torce Tipo 20-25



Descrizione	Codice	Diam. el.	euro/ confez	Rif.	Descrizione	Codice	Diam. el.	euro/ confez	Rif.
13N08 UGELLO CERAMICA N. 4 1/4"	G13N-08	0.5	2,29	9	54N14 UGELLO CERAMICA N 8 GAS LENS	G54N-14	3.2	2,29	17
13N09 UGELLO CERAMICA N. 5 5/16"	G13N-09	1	2,29	9	54N15 UGELLO CERAMICA N 7 GAS LENS	G54N-15	2.4	2,29	17
13N10 UGELLO CERAMICA N. 6 3/8"	G13N-10	1.6	2,29	9	54N15L UGELLO CERAMICA 7L GAS LENS	G54N-15L	2.4	12,97	19
13N11 UGELLO CERAMICA N. 7 7/16"	G13N-11	2.4	2,29	9	54N16 UGELLO CERAMICA N 6 GAS LENS	G54N-16	1.6	2,29	17
13N12 UGELLO CERAMICA N. 8 1/2"	G13N-12	3.2	2,29	9	54N16L UGELLO CERAMICA 6L GAS LENS	G54N-16L	1.6	12,97	19
13N13 UGELLO CERAMICA N.10 5/8"	G13N-13	3.2	2,29	9	54N17 UGELLO CERAMICA N 5 GAS LENS	G54N-17	1	2,29	17
13N21 PINZA SERRAELETTRODO 0.040"	G13N-21	1	1,47	7	54N17L UGELLO CERAMICA 5L GAS LENS	G54N-17L	1	12,97	19
13N22 PINZA SERRAELETTRODI 1/16"	G13N-22	1.6	1,47	7	54N18 UGELLO CERAMICA N 4 GAS LENS	G54N-18	0.5	2,29	17
13N23 PINZA SERRAELETTRODO 3/32"	G13N-23	2.4	1,47	7	54N19 UGELLO CERAMICA N10 GAS LENS	G54N-19	3.2	2,29	17
13N24 PINZA SERRAELETTRODI 1/8"	G13N-24	3.2	1,47	7	54N32 UGELLO LAVA N 7 GAS LENS	G54N-32	2.4	4,83	18
13N24L PINZA SERRAELETTRODO 1/8"	G13N-24L	3.2	3,18	15	54N33 UGELLO LAVA N 6 GAS LENS	G54N-33	1.6	4,83	18
13N26 PORTAPINZA 0.040"	G13N-26	1	4,20	8	54N34 UGELLO LAVA N 5 GAS LENS	G54N-34	1	4,83	18
13N27 PORTAPINZA 1/16"	G13N-27	1.6	4,20	8	54N35 UGELLO LAVA N 6 GAS LENS	G54N-35	0.5	4,83	18
13N28 PORTAPINZA 3/32"	G13N-28	2.4	4,20	8	796F71 UGELLO LAVA LUNGO N 4 L	G796-F71	0.5	8,52	11
13N29 PORTAPINZA 1/8"	G13N-29	3.2	4,20	8	796F72 UGELLO LAVA LUNGO N 5 L	G796-F72	1	8,52	11
41V24 CAPPELLOTTO LUNGO	G41V-24		4,45	1	796F73 UGELLO LAVA LUNGO N 6 L	G796-F73	1.6	8,52	11
41V33 CAPPELLOTTO CORTO	G41V-33		4,45	3	598882 ISOLATORE ANTERIORE	G99I-02		3,18	6
41V35 CAPPELLOTTO MEDIO	G41V-35		4,45	2	SW1F INTERRUTTORE (FLAT)	G99S-W1		31,76	25
45V03R CAVO COASSIALE MT 4 GOMMA	G45V-03R		a richiesta	28	VS-O O-RING	G99V-01		4,96	21
45V04R CAVO COASSIALE MT 8 GOMMA	G45V-04R		57,17		VS-2 VALVOLA PER CORPO TORCIA	G99V-02		4,83	20
45V26 PORTAPINZA GAS LENS 3/32"	G45V-26S	2.4	9,53	16	CORPO TORCIA 20F FLESSIBILE	GA20-FL		101,64	5b
45V27 PORTAPINZA GAS LENS 1/8"	G45V-27S	3.2	9,53	16	CORPO TORCIA 20P DIRITTA 'PENCIL'	GA20-PE		114,35	5e
45V42 PORTAPINZA GAS LENS 0,040"	G45V-42	1	8,64	12	CORPO TORCIA 20 STANDARD	GA20-ST		77,50	5
45V43 PORTAPINZA GAS LENS 1/16"	G45V-43	1.6	8,64	12	BS-1S COPRIPULSANTE PER TORCE	GDCO-BS		a richiesta	24
45V44 PORTAPINZA GAS LENS 3/32"	G45V-44	2.4	8,64	12	COPRICALO PER TORCE CC-3-10	GDIN-CC		a richiesta	33
45V45 PORTAPINZA GAS LENS 1/8"	G45V-45	3.2	8,64	12	ADATTATORE DINSE TSK 50 3/8"	SPVL-50		22,24	
53N06 IMPUGNATURA STD TORCE (9-20)	G53N-06		12,08						
53N06F IMPUGNATURA RIGATA	G53N-07		16,17	23					
53N58 UGELLO CERAMICA N 4 GAS LENS	G53N-58	0.5	2,29	13					
53N59 UGELLO CERAMICA N 5 GAS LENS	G53N-59	1	2,29	13					
53N60 UGELLO CERAMICA N 6 GAS LENS	G53N-60	1.6	2,29	13					
53N61 UGELLO CERAMICA N 7 GAS LENS	G53N-61	2.4	2,29	13					
54N01 ISOLATORE 'GAS LENS'	G54N-01		2,36	14					

Ricambi Torce Tipo 18



Descrizione	Codice	Diam. el.	euro/ confez	Rif.
10N21 PINZA SERRAELETTRODO 0.020"	G10N-21	0.5	1,79	8
10N22 PINZA SERRAELETTRODO 0.040"	G10N-22	1	1,79	8
10N23 PINZA SERRAELETTRODO 1/16"	G10N-23	1.6	1,79	8
10N23S PINZA SERRAELETTRODO 1/16"	G10N-23S	1.6	3,31	15
10N24 PINZA SERRAELETTRODO 3/32"	G10N-24	2.4	1,79	8
10N24S PINZA SERRAELETTRODO 3/32"	G10N-24S	2.4	3,31	9
10N25 PINZA SERRAELETTRODO 1/8"	G10N-25	3.2	1,79	9
10N28 PORTAPINZA 1/8"	G10N-28	3.2	4,20	9
10N29 PORTAPINZA 0.020"	G10N-29	0.5	4,20	9
10N30 PORTAPINZA 0.040"	G10N-30	1	4,20	9
10N31 PORTAPINZA 1/16"	G10N-31	1.6	4,20	9
10N32 PORTAPINZA 3/32"	G10N-32	1.6	4,20	9
406488 PORTAPINZA 5/32"	G10N-33	4	4,20	9
10N44 UGELLO CERAMICA N.12 3/4"	G10N-44	4	2,29	10
10N45 UGELLO CERAMICA N.10 5/8"	G10N-45	4	2,29	10
10N46 UGELLO CERAMICA N. 8 1/2"	G10N-46	1.2	2,29	10
10N47 UGELLO CERAMICA N. 7 7/16"	G10N-47	2.4	2,29	10
10N47L UGELLO CERAMICA N. 7 3/32"	G10N-47L	2.4	a richiesta	12
10N48 UGELLO CERAMICA N. 6 3/8"	G10N-48	1.6	2,29	10
10N48L UGELLO CERAMICA N. 6 3/8"	G10N-48L	1.6	a richiesta	12
10N49 UGELLO CERAMICA N. 5 5/16"	G10N-49	1	2,29	10
10N49L UGELLO CERAMICA N. 5L 5/16"	G10N-49L	1	a richiesta	12
10N50 UGELLO CERAMICA N. 4 1/4"	G10N-50	0.5	2,29	10
13N08 UGELLO CERAMICA N. 4 1/4"	G13N-08	0.5	2,29	17
13N09 UGELLO CERAMICA N. 5 5/16"	G13N-09	1	2,29	17
13N10 UGELLO CERAMICA N. 6 3/8"	G13N-10	1.6	2,29	17
13N11 UGELLO CERAMICA N. 7 7/16"	G13N-11	2.4	2,29	17
13N12 UGELLO CERAMICA N. 8 1/2"	G13N-12	3.2	2,29	17
13N13 UGELLO CERAMICA N.10 5/8"	G13N-13	3.2	2,29	17
17CB20 PORTAPINZA STUBBY	G17C-B20		7,25	16
300 M CAPPELOTTO MEDIO	G300-ME		3,81	2
41V29RF CAVO COASSIALE MT 8 GOMMA	G41V-29RF		88,94	
45V25 PORTAPINZA GAS LENS 1/16"	G45V-25	1.2	9,53	19
45V26 PORTAPINZA GAS LENS 3/32"	G45V-26	2.4	9,53	19

Descrizione	Codice	Diam. el.	euro/ confez	Rif.
54N14 UGELLO CERAMICA N 8 GAS LENS	G54N-14	3.2	2,29	20
54N15 UGELLO CERAMICA N 7 GAS LENS	G54N-15	2.4	2,29	20
54N15L UGELLO CERAMICA 7L GAS LENS	G54N-15L	2.4	12,97	22
54N16 UGELLO CERAMICA N 6 GAS LENS	G54N-16	1.6	2,29	20
54N16L UGELLO CERAMICA 6L GAS LENS	G54N-16L	1.6	12,97	22
54N17 UGELLO CERAMICA N 5 GAS LENS	G54N-17	1	2,29	20
54N17L UGELLO CERAMICA 5L GAS LENS	G54N-17L	1	12,97	22
54N18 UGELLO CERAMICA N 4 GAS LENS	G54N-18	0.5	2,29	20
54N19 UGELLO CERAMICA N10 GAS LENS	G54N-19	3.2	2,29	20
54N20 PINZA SERRAELETTRODO 5/32"	G54N-20	4	1,79	8
54N32 UGELLO LAVA N 7 GAS LENS	G54N-32	2.4	4,83	21
54N33 UGELLO LAVA N 6 GAS LENS	G54N-33	1.6	4,83	21
54N34 UGELLO LAVA N 5 GAS LENS	G54N-34	1	4,83	21
54N35 UGELLO LAVA N 6 GAS LENS	G54N-35	0.5	4,83	21
57Y02 CAPPELOTTO LUNGO	G57Y-02		3,81	1
57Y04 CAPPELOTTO CORTO (712.1053)	G57Y-04		3,18	3
98W18 O.RING	G98W-18		0,97	4
H-200 IMPUGNATURA STANDARD	G99H-12		17,16	25
18-7 ISOLATORE POSTERIORE	G99I-00		3,18	5
18CG ISOLATORE ANTERIORE	G99I-01		3,18	7
18CG20 ISOLATORE ANTERIORE STUBBY	G99I-03		8,77	14
SW1F INTERRUOTTORE (FLAT)	G99S-W1		31,76	28
VS-O O-RING	G99V-01		4,96	24
VS-2 VALVOLA PER CORPO TORCIA	G99V-02		4,83	23
CORPO TORCIA 18 FLESSIBILE	GA18-FL		101,64	6c
CORPO TORCIA 18 STANDARD	GA18-ST		60,98	6a
CORPO TORCIA 18 HP	GA18-HP		a richiesta	6e
CORPO TORCIA 18P DIRITTA 'PENCIL'	GA18-PE		a richiesta	6f
COPRICAVO PER TORCE CC-3-10	GDIN-CC		a richiesta	38
ADATTATORE DINSE TSK 50 3/8"	SPVL-50		22,24	

Ricambi Torce per saldatura TIG

## Gas Saver - Economizzatore di Gas

Descrizione	Codice	Torçe	Diametro	Materiale	Aspetto	euro/cad.
GAS SAVER PIC.1/16 CERAMICA (9-20)	D2GS116	9-20	1.6	ceramica	Kit piccolo	64,51
GAS SAVER PIC.1/16 PYREX (9-20)	D2GS116-P	9-20	1.6	pyrex	kit piccolo	117,54
GAS SAVER PIC.3/32 CERAMICA (9-20)	D2GS332	9-20	2.4	ceramica	kit piccolo	64,51
GAS SAVER PIC.3/32 PYREX (9-20)	D2GS332-P	9-20	2.4	pyrex	kit piccolo	117,54
GAS SAVER PIC.1/8 CERAMICA (9-20)	D2GS418	9-20	3.2	ceramica	kit piccolo	64,51
GAS SAVER PIC.1/8 PYREX (9-20)	D2GS418-P	9-20	3.2	pyrex	kit piccolo	117,54
GAS SAVER GR. 1/16 PYREX (9-20)	D2GS116-PLD	9-20	1.6	pyrex	kit grande	280,92
GAS SAVER GR. 3/32 PYREX (9-20)	D2GS332-PLD	9-20	2.4	pyrex	kit grande	280,92
GAS SAVER GR. 1/8 PYREX (9-20)	D2GS418-PLD	9-20	3.2	pyrex	kit grande	280,92
GAS SAVER PIC.1/16 CERAM.(17-18-26)	D3GS116	17-18-26	1.6	ceramica	kit piccolo	68,80
GAS SAVER PIC.1/16 PYREX (17-18-26)	D3GS116-P	17-18-26	1.6	pyrex	kit piccolo	134,74
GAS SAVER PIC.3/32 CERAM.(17-18-26)	D3GS332	17-18-26	2.4	ceramica	kit piccolo	68,80
GAS SAVER PIC.3/32 PYREX (17-18-26)	D3GS332-P	17-18-26	2.4	pyrex	kit piccolo	134,74
GAS SAVER PIC.1/8 CERAM.(17-18-26)	D3GS418	17-18-26	3.2	ceramica	kit piccolo	68,80
GAS SAVER PIC.1/8 PYREX (17-18-26)	D3GS418-P	17-18-26	3.2	pyrex	kit piccolo	134,74
GAS SAVER PIC.5/32 CERAM.(17-18-26)	D3GS532	17-18-26	4	ceramica	kit piccolo	68,80
GAS SAVER PIC.5/32 PYREX (17-18-26)	D3GS532-P	17-18-26	4	pyrex	kit piccolo	134,74
GAS SAVER GR. 1/16 PYREX (17-18-26)	D4GS116-PLD	17-18-26	1.6	pyrex	kit grande	306,73
GAS SAVER GR. 3/32 PYREX (17-18-26)	D4GS332-PLD	17-18-26	2.4	pyrex	kit grande	306,73
GAS SAVER GR. 1/8 PYREX (17-18-26)	D4GS418-PLD	17-18-26	3.2	pyrex	kit grande	306,73
GAS SAVER GR. 5/32 PYREX (17-18-26)	D4GS532-PLD	17-18-26	4	pyrex	kit grande	306,73
ISOLATORE GAS SAVER PICCOLO (9-20)	DI-2HSGS	9-20			isolatore piccolo	21,51
ISOLATORE GAS SAVER GRANDE (9-20)	DI-2HSGSLD	9-20			isolatore grande	24,38
ISOLATORE GAS SAVER PIC. (17-18-26)	DI-3HSGS	17-18-26			isolatore piccolo	21,51
ISOLATORE GAS SAVER GR. (17-18-26)	DI-4HSGSLD	17-18-26			isolatore grande	24,38
UGELLO PYREX GRANDE (9-20)	DU-2P18GSLD	9-20		pyrex	ugello	123,27
UGELLO PYREX GRANDE (17-18-26)	DU-4P18GSLD	17-18-26		pyrex	ugello	134,74
UGELLO PYREX PICCOLO (9-20)	DU-2P8GS	9-20		pyrex	ugello	64,51
UGELLO PYREX PICCOLO (17-18-26)	DU-3P8GS	17-18-26		pyrex	ugello	74,53
UGELLO CERAMICA 5/16" (9-20)	DU-2A5GS	9-20	7.93	ceramica	ugello	8,18
UGELLO CERAMICA 3/8" (9-20)	DU-2A6GS	9-20	9.5	ceramica	ugello	8,18
UGELLO CERAMICA 7/16" (9-20)	DU-2A7GS	9-20	11.13	ceramica	ugello	8,18
UGELLO CERAMICA 1/2" (9-20)	DU-2A8GS	9-20	12.7	ceramica	ugello	8,18
UGELLO CERAMICA 3/8" (17-18-26)	DU-3A6GS	17-18-26	9.5	ceramica	ugello	8,18
UGELLO CERAMICA 7/16" (17-18-26)	DU-3A7GS	17-18-26	11.11	ceramica	ugello	8,18
UGELLO CERAMICA 1/2" (17-18-26)	DU-3A8GS	17-18-26	12.7	ceramica	ugello	8,18
PINZA CUNEO 1/16" GS PIC/GR. (9-20)	DP-2C116GS	9-20	1.6		pinza cuneo gas saver piccolo	6,75
PINZA CUNEO 3/32" GS PIC/GR. (9-20)	DP-2C332GS	9-20	2.4		pinza cuneo gas saver piccolo	6,75
PINZA CUNEO 1/8" GS PIC/GR. (9-20)	DP-2C418GS	9-20	3.2		pinza cuneo gas saver piccolo	6,75
PINZA CUNEO 1/16" GS PIC.(17-18-26)	DP-3C116GS	17-18-26	1.6		pinza cuneo gas saver piccolo	8,18
PINZA CUNEO 3/32" GS PIC.(17-18-26)	DP-3C332GS	17-18-26	2.4		pinza cuneo gas saver piccolo	8,18
PINZA CUNEO 1/8" GS PIC.(17-18-26)	DP-3C418GS	17-18-26	3.2		pinza cuneo gas saver piccolo	8,18
PINZA CUNEO 5/32" GS PIC.(17-18-26)	DP-3C532GS	17-18-26	4		pinza cuneo gas saver piccolo	8,18
PORTAPINZA GAS SAVER PICCOLO (9-20)	DR-2CBGS	9-20			portapinza gas saver piccolo	12,91
PORTAPINZA GAS SAVER GRANDE (9-20)	DR-2CBGSLD	9-20			portapinza gas saver grande	53,04
PORTAPINZA GAS SAVER PIC.(17-18-26)	DR-3CBGS	17-18-26			portapinza gas saver piccolo	14,34
PORTAPINZA GAS SAVER GR. (17-18-26)	DR-4CBGSLD	17-18-26			portapinza gas saver grande	53,04
ADATTATORE GAS SAVER PICCOLI 1/16"	DA-TAS116GS		1.6	Tungsteno	adattatore gas saver piccolo	15,77
ADATTATORE GAS SAVER GRANDI 1/16"	DA-TAS116GSLD		1.6	Tungsteno	adattatore gas saver grande	67,37
ADATTATORE GAS SAVER PICCOLI 3/32"	DA-TAS332GS		2.4	Tungsteno	adattatore gas saver piccolo	15,77
ADATTATORE GAS SAVER PICCOLI 1/8"	DA-TAS418GS		3.2	Tungsteno	adattatore gas saver piccolo	15,77
ADATTATORE GAS SAVER GRANDI 1/8"	DA-TAS418GSLD		3.2	Tungsteno	adattatore gas saver grande	67,37
ADATTATORE GAS SAVER PICCOLI 5/32"	DA-TAS532GS		4	Tungsteno	adattatore gas saver piccolo	15,77
ADATTATORE GAS SAVER GRANDI 5/32"	DA-TAS532GSLD		4	Tungsteno	adattatore gas saver grande	67,37

**Elettrodi di carbone per scriccare**

prezzi euro per 1000 elettrodi

Descrizione	Codice	Diametro/pezzi per confezione					
		4,0 500	5,0 250	6,0 250	8,0 250	10 250	13 50
NORMALI (scriccatura manuale) - lunghezza 305mm	CR05	881,56	837,63	949,60	1.013,37	1.396,05	1.627,06

Descrizione	Codice	Diametro/pezzi per confezione				
		8	10 250	13 200	16 150	19 100
GIUNTABILI (scriccatura auto) - lunghezza 430mm	CRG4	1.612,58	3.189,32	3.495,19	5.153,67	6.666,63

**Torçe per scriccare**

Descrizione	Codice	euro/cad.
TORCIA PER SCRICCARE SIDER K-13 (GTK4K)	SKRI-13I	433,67
TORCIA PER SCRICCARE SIDER K-16 (GTK5K)	SKRI-16I	514,98

**Pinze Portaelettrodo**

Descrizione	Codice	Amperaggio	Diametro max (mm)	Pezzi per confez	euro/cad.
PINZA PORTAELETTRODO HOBBY 200 A CT	SPPE-20H	200 (35%) - 150 (60%)	3.2	50	8,42
PINZA PORTAELETTRODO MINIMA 200	SPPE-20C	200 (35%) - 150 (60%)	3.2	50	11,48
PINZA PORTAELETTRODO ALMA 350	SPPE-35C	250 (35%) - 200 (60%)	4	24	16,36
PINZA PORTAELETTRODO ALMA 500	SPPE-50C	400 (35%) - 300 (60%)	5	20	17,90
PINZA PORTAELETTRODO OPTIMA 3	SPOP-35	350 (35%) - 300 (60%)	5	20	20,19
PINZA PORTAELETTRODO OPTIMA 5	SPOP-50	500 (35%) - 400 (60%)	6.3	20	26,74
PINZA PORTAELETTRODO UNICA 4 CT	SPPE-40I	300 (35%) - 250 (60%)	4	50	20,19
PINZA PORTAELETTRODO UNICA 5 CT	SPPE-50I	400 (35%) - 300 (60%)	5	50	26,29
PINZA PORTAELETTRODO UNICA 6 CT	SPPE-60I	500 (35%) - 400 (60%)	6	25	27,97
PINZA PORTAELETTRODO FLORIDA 3	SPFL-30I	300 (35%) - 250 (60%)	4		53,47
PINZA PORTAELETTRODO SUPERBA 4	SPPS-40	400 (60%)	6		88,99
PINZA PORTAELETTRODO SUPERBA 5	SPPS-50	500 (60%)	6		92,02
PINZA PORTAELETTRODO SUPERBA 6	SPPS-60	600 (60%)	6		95,13
PINZA PORTAELETTRODO SCREW 5	SPPW-50	500 (60%)	6		131,02



HOBBY



MINIMA



SUPERBA



ALMA



OPTIMA



UNICA



FLORIDA



SCREW 5

**Cavo Rame unipolare flessibilissimo - CAVO SIMPLEX IN PVC (fornibile anche colore rosso)**

Descrizione	Codice	Peso rotolo KG	Lungh. rotolo	Sez. cavo (mm <sup>2</sup> )	euro/metro
CAVO PVC SIMPLEX SEZ.MMQ. 16	SCVI-16	19	100	16	prezzo a richiesta
CAVO PVC SIMPLEX SEZ.MMQ. 25	SCVI-25	29	100	25	prezzo a richiesta
CAVO PVC SIMPLEX SEZ.MMQ. 35	SCVI-35	39	100	35	prezzo a richiesta
CAVO PVC SIMPLEX SEZ.MMQ. 50	SCVI-50	50	100	50	prezzo a richiesta
CAVO PVC SIMPLEX SEZ.MMQ. 70	SCVI-70	37	50	70	prezzo a richiesta
CAVO PVC SIMPLEX SEZ.MMQ. 95	SCVI-95	51	50	95	prezzo a richiesta
CAVO PVC SIMPLEX SEZ.MMQ.120	SCVL-12	65	50	120	prezzo a richiesta

**Cavo Rame unipolare flessibilissimo - CAVO H01N2-D IN NEOPRENE**

Descrizione	Codice	Peso rotolo KG	Lungh. rotolo	Sez. cavo (mm <sup>2</sup> )	euro/metro
CAVO UNIP.RIV. NEOPRENE SEZ.MMQ.16	SCUI-16	19	100	16	prezzo a richiesta
CAVO UNIP.RIV. NEOPRENE SEZ.MMQ.25	SCUI-25	29	100	25	prezzo a richiesta
CAVO UNIP.RIV. NEOPRENE SEZ.MMQ.35	SCUI-35	39	100	35	prezzo a richiesta
CAVO UNIP.RIV. NEOPRENE SEZ.MMQ.50	SCUI-50	50	100	50	prezzo a richiesta
CAVO UNIP.RIV. NEOPRENE SEZ.MMQ.70	SCUI-70	37	50	70	prezzo a richiesta
CAVO UNIP.RIV. NEOPRENE SEZ.MMQ.95	SCUI-95	51	50	95	prezzo a richiesta
CAVO UNIP.RIV. NEOPRENE SEZ.MMQ.120	SCUL-12	65	50	120	prezzo a richiesta

**Cavo Rame unipolare flessibile - CAVO DOPPIO RIVESTIMENTO**

Descrizione	Codice	Peso rotolo KG	Lungh. rotolo	Sez. cavo (mm <sup>2</sup> )	euro/metro
CAVO UNIP.DOPPIO RIVEST. SEZ.MMQ.25	SCWI-25	33	100	25	prezzo a richiesta
CAVO UNIP.DOPPIO RIVEST. SEZ.MMQ.35	SCWI-35	45	100	35	prezzo a richiesta
CAVO UNIP.DOPPIO RIVEST. SEZ.MMQ.50	SCWI-50	59	100	50	prezzo a richiesta
CAVO UNIP.DOPPIO RIVEST. SEZ.MMQ.70	SCWI-70	40	50	70	prezzo a richiesta
CAVO UNIP.DOPPIO RIVEST. SEZ.MMQ.95	SCWI-95	63	50	95	prezzo a richiesta

**Cavo Rame unipolare flessibilissimo - CAVO EXTRAFLEX**

Descrizione	Codice	Peso cavo (Kg/mt)	Diametro esterno (mm)	Sez. cavo (mm <sup>2</sup> )	euro/metro
CAVO EXTRAFLEX GIALLO SEZ.MMQ. 35	SCSF-35	0,40	13,8	35	prezzo a richiesta
CAVO EXTRAFLEX ROSSO SEZ.MMQ. 50	SCSF-50	0,56	15,5	50	prezzo a richiesta

**Presse Fisse da pannello**

Descrizione	Codice	Per cavo da mm <sup>2</sup>	euro/cad.
PRESA DA PANNELLO 25	SPFP-25	16-25	4,13
PRESA DA PANNELLO 50	SPFP-50	35-50	8,38
PRESA DA PANNELLO 70	SPFP-70	50-70	9,46

**Connettori**

Descrizione	Codice	Per cavo da mm <sup>2</sup>	euro/cad.
CONNETTORE MASCHIO 25	SPMM-25	16-25	3,85
CONNETTORE MASCHIO 50	SPMI-50	35-50	8,20
CONNETTORE MASCHIO 70	SPMM-70	50-70	9,78
CONNETTORE MASCHIO 95	SPMM-95	70-95	10,71
CONNETTORE FEMMINA 25	SPFF-25	16-25	4,77
CONNETTORE FEMMINA 50	SPFI-50	35-50	8,38
CONNETTORE FEMMINA 70	SPFF-70	50-70	10,10
CONNETTORE FEMMINA 95	SPFF-95	70-95	11,52



**Start Kit per saldatrici**

Descrizione	Codice	euro/cad.
START KIT PER SALDATRICE C/CAVO 16	SPKT-16	74,72
START KIT PER SALDATRICE C/CAVO 25	SPKT-25	88,43

**Spazzola a 4 ranghi**

Descrizione	Codice	Pezzi per confezione	euro/cad.
SPAZZOLA 4 RANGHI ACCIAIO	SPAZ-04	12	4,36
SPAZZOLA 4 RANGHI RAME	SPAZ-04C	12	4,26
SPAZZOLA 4 RANGHI INOX	SPAZ-04I	12	4,11

**Martellina battiscoria**

Descrizione	Codice	Pezzi per confezione	euro/cad.
MARTELLINA BATTISCORIA MANICO LEGNO	SMAR-TEK	5	6,02

**Morsetti per massa**

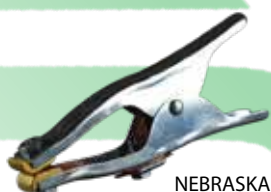
Descrizione	Codice	Pezzi per confezione	Amperaggio	euro/cad.
MORSETTO MASSA KS 200A	SPKS-200A	10	200 (35%)	7,19
MORSETTO MASSA NEBRASKA 3 PLUS	SPMR-35I	50	300 (35%) - 250 (60%)	14,08
MORSETTO MASSA NEBRASKA 5 PLUS	SPMR-50I	50	400 (35%) - 300 (60%)	22,31
MORSETTO MASSA MONTANA 600	SPMR-MO6I	10	500 (35%) - 400 (60%)	26,89
MORSETTO A VITE G-500 PLUS	SPMG-50I	20	600 (35%) - 500 (60%)	48,58
MORSETTO A VITE SCREW 6	SPMV-60I	25	700 (35%) - 600 (60%)	35,60
MORSETTO ROTANTE ATTACCO MAGN. M60R	SPRM-60I		600 (35%) - 500 (60%)	38,97

**Massa rotante ad accoppiamento fisso**

Descrizione	Codice	Peso (Kg)	Amp. 35%-65%	euro/cad.
MASSA ROTANTE MRF 1500	SPRO-15I	2.7	1200	396,58

**Capicorda a morsetto**

Descrizione	Codice	Per cavo da mm <sup>2</sup>	Vite Collegam.	euro/cad.
CAPOCORDA A MORSETTO CAVO 16 (2B)	SPCC-16	16	M10	3,90
CAPOCORDA A MORSETTO CAVO 25 (2B)	SPCC-25	25	M10	4,30
CAPOCORDA A MORSETTO CAVO 35 (2B)	SPCC-35	35	M14	5,08
CAPOCORDA A MORSETTO CAVO 50 (2B)	SPCC-50	50	M14	11,32
CAPOCORDA A MORSETTO CAVO 70 (4B)	SPCC-70	75	M16	12,10



**Marcatori Tani Mark**

Descrizione	Codice	Diametro	Pezzi per confezione	euro/cad.	
				da 1 a 4 confezioni (*)	oltre 5 confezioni
TANI MARK BIANCHI	STMB-HI	3\	20	8,10	6,68
TANI MARK GIALLI	STMG-LI	3\	20	8,10	6,68
TANI MARK ROSSI	STMR-SI	3\	20	8,10	6,68
TANI MARK BLU	STMB-EU	3	20	8,10	6,68
TANI MARK VERDI	STMV-DI	3	20	8,10	6,68
TANI MARK NERI	STMN-RI	3	20	8,10	6,68
TANI MARK BIANCHI *** D. 6 ***	STM6-BB	6	20	8,10	6,82
TANI MARK GIALLI *** D. 6 ***	STM6-GG	6	20	8,10	6,82
TANI MARK ESPOSITORE 12P (5B/5G/2R)	STM-EXP12		13	44,10	

(\*) anche colori assortiti

**Marcatori HT 1000**

Descrizione	Codice	Diametro	Pezzi per confezione	euro/cad.
MARKAL HT.1000 BIANCHI	STMB-HT	3	20	13,62
MARKAL HT.1000 GIALLI	STMG-HT	3	20	13,62

**Marcatori ST 2100**

Descrizione	Codice	Diametro	Pezzi per confezione	euro/cad.
MARKAL ST.2100 BIANCHI	STEB-HI	3	20	9,25
MARKAL ST.2100 GIALLI	STEG-LI	3	20	9,25
MARKAL ST.2100 NERI	STEN-RI	3	20	9,25

**Pennarelli Sider Mark**

Descrizione	Codice	Confezioni per cartone	Pezzi per confezione	euro/cad.	
				da 1 a 10 confezioni (*)	oltre 10 confezioni
PENNARELLI SIDERMARK BIANCHI	SSMB-HI			5,04	4,68
PENNARELLI SIDERMARK GIALLI	SSMG-LI			5,04	4,68
PENNARELLI SIDERMARK ROSSI	SSMR-SI			5,04	4,68
PENNARELLI SIDERMARK BLEU	SSMB-EU			5,04	4,68
PENNARELLI SIDERMARK VERDI	SSMV-DI			5,04	4,68
PENNARELLI SIDERMARK NERI	SSMN-RI			5,04	4,68

(\*) anche colori assortiti



**Pastelli Markal Quik Stik**

Descrizione	Codice	Confezioni per cartone	Pezzi per confezione	euro/cad.	
				da 1 a 10 confezioni (*)	oltre 10 confezioni
PASTELLI QUIK STIK BIANCHI	STQB-HI	6	12	10,49	9,32
PASTELLI QUIK STIK GIALLI	STQG-LI	6	12	10,49	9,32
PASTELLI QUIK STIK ROSSI	STQR-SI	6	12	10,49	9,32
PASTELLI QUIK STIK NERI	STQN-RI	6	12	10,49	9,32
(*) anche colori assortiti					

**Steatite**

Descrizione	Codice	Confezioni per cartone	Pezzi per confezione	euro/cad.
STEATITE 10X10X100 (CF. 50)	ST10-01	12	50	0,47
STEATITE 10X10X100 (CF. 15)	ST10-02	20	15	0,60

**Antiadesivi per saldatura**

Descrizione	Codice	Pezzi per cartone	Capacità (litri)	euro/cad.			
				1	da 2 a 5	da 6 a 10	oltre 10
BOMBOLETTA SIDER ANTISPRAY ML 400	SBSP-NOS	12	0.4	6,94	5,82	5,25	4,54
BOMBOLETTA SPRAY ECOSIDER	SBSP-NE	25	0.4	6,98	5,85	5,44	4,59
BOMBOLETTA CERAMSTAK SPRAY ML 500	SBSP-SH	12	0.5	30,00			



Descrizione	Codice	Pezzi per cartone	Densità	Odore	euro/cad.		
					1	da 2 a 4	oltre 5
SIDER ANTISPRAY PASTA CF. 300 G	SAPO-AP	24	885 Kg/dm <sup>3</sup>	Inodore	7,96	7,68	7,28

Descrizione	Codice	Pezzi per confez.	Peso (Kg)	Tipo Confez.	euro/Kg	
LIQ. SFUSO SENZA SILICONE 5 KG	SBST-NO	2	5	Tanica	Non infiammabile	8,40
LIQ. SFUSO SENZA SILICONE 25 KG	SBSS-NO	1	25	Tanica	Non infiammabile	8,26

**Liquido SIDERCOOLING**

Descrizione	Codice	Pezzi per confezione	Peso (Kg)	Tipo Confez.	euro/Kg
LIQ. SIDERCOOLING KG. 5	SBRE-05	2	5	Tanica	9,63
LIQ. SIDERCOOLING KG. 25	SBRE-25	1	25	Tanica	8,75

**Erogatore a Spruzzo**

Descrizione	Codice	Capacità (l)	Pressione (bar)	euro/cad.
EROGATORE SPRAY LIQ. PEN. 1.5L	SPRU-93	1.5	2 bar	36,61

**Bombolette zincatura a freddo - SIDERZINC**

Descrizione	Codice	Pezzi per cartone	Capacità (l)	Aspetto	euro/cad.
BOMBOLETTA SIDER ZINC	SBZN-CO	25	0.4	Zinco grigio chiaro	9,08



**Bombolette rivelatore fughe di gas - RIVEL**

Descrizione		Codice	Pezzi per cartone	Capacità (litri)	Aspetto	euro/cad.
BOMBOLETTA RIVEL	ML 400	SBSR-GAS	25	0.4	Liquido bianco	7,23

**Bombolette protettive SIDERINOX**

Descrizione		Codice	Pezzi per cartone	Capacità (litri)	euro/cad.
BOMBOLETTA INOXSIL	ML 400	SBSP-INS	12	0.4	7,49

**Decapante per Acciai Inox - SIDER ANTIOX**

Descrizione		Codice	Pezzi per confez.	Aspetto		Peso (Kg)	euro/Kg
SIDER ANTIOX PASTA	CF. 1 KG	SANO-DC	6	Pasta	Barattolo	1	10,89
SIDER ANTIOX PASTA	CF. 5 KG	SANO-DE	2	Pasta	Fustino	5	10,19
SIDER ANTIOX GEL	CF. 1 KG	SANG-DC	6	Gel	Barattolo	1	11,73
SIDER ANTIOX GEL	CF. 5 KG	SANG-DE	2	Gel	Fustino	5	10,90
SIDER ANTIOX LIQUIDO	CF. 10 KG	SANL-T10	1	Liquido	Tanica	10	9,00
				Lunghezza (mm)	Larghezza (mm)		euro/cad.
PENNELLO ANTIACIDO 38 CM MM 30		SANO-PEM		380	30		6,86
PENNELLO ANTIACIDO 38 CM MM 50		SANO-PEO		380	50		8,04

**Passivante per Acciaio Inox - SIDER PASSIX**

Descrizione		Codice	Pezzi per confez.	Aspetto		Peso (Kg)	euro/Kg
SIDER PASSIX GEL	CF. 1 KG	SANP-DC	6	Gel	Barattolo	1	13,13
SIDER PASSIX GEL	CF. 5 KG	SANP-DE	2	Gel	Fustino	5	11,18

**SIDER INOX POLISH**

Descrizione		Codice	Pezzi per confez.	Aspetto		Peso (Kg)	euro/Kg
SIDER INOX POLISH	CF. 1 KG	SANO-PO1	6	Crema	Barattolo	1	17,60
SIDER INOX POLISH	CF. 5 KG	SANO-PO5	2	Crema	Fustino	5	16,25

**Decapante per Alluminio - SIDER ANTIOX AL**

Descrizione		Codice	Pezzi per confez.	Aspetto		Peso (Kg)	euro/Kg
SIDER ANTIOX AL GEL	CF. 1 KG	SAAG-DC	6	Gel	Barattolo	1	14,01

**Rilevatore di Molibdeno**

Descrizione		Codice	Pezzi per confezione	Utilizzo	euro/flacone
RILEVATORE PER MOLIBDENO (TEST KIT)		SBRI-23	1	circa 100 prove	196,47



**Liquidi Penetranti**

Descrizione	Codice	Aspetto	Pezzi per cartone	Capacità (l)	Scadenza (mesi)	euro/cad. euro/l
BOMBOLETTA PENETRANTE ROSSO R2.71S	SB35-01	Bomboletta	12	0.4	36	15,42
BOMBOLETTA SGRASSANTE BLUE R2.60S	SB36-01	Bomboletta	12	0.4	36	15,42
BOMBOLETTA RIVELATORE BIANCO R2.82S	SB37-01	Bomboletta	12	0.4	36	15,42
TANICA 10 L PENETRANTE ROSSO R2.71	SB38-01	Tanica	1	10	36	30,22
TANICA 10 L RILEVATORE BIANCO R2.82	SB39-01	Tanica	1	10	36	21,19
TANICA 10 L SGRASSANTE BLUE R2.60	SB41-01	Tanica	1	10	36	19,04

**Liquidi per controllo magnetoscopico**

Descrizione	Codice	Aspetto	Pezzi per cartone	Capacità (l)	euro/cad. euro/l
BOMBOLETTA VECOPLAST V.42S	SBVE-CO	Bomboletta	12	0.4	16,86
BOMBOLETTA LIQ. MAGNETICO NERO LK35S	SB40-01	Bomboletta	12	0.4	16,86
BOMBOLETTA LIQ. MAGNETICO FLUOR. LK31.73S	SBMF-01	Bomboletta	12	0.4	15,53
TANICA 10 L VECOPLAST V.42	SBVE-10	Tanica	1	10	21,93
TANICA 10 L LIQUIDO MAG. NERO LK 35	SB40-10	Tanica	1	10	13,97
TANICA 10 L LIQ. MAGN. FL. LK31.73	SBMF-10	Tanica	1	10	18,79

**Liquidi penetranti ad alta sensibilità**

Descrizione	Codice	Aspetto	Pezzi per cartone	Capacità (l)	Scadenza (mesi)	euro/cad. euro/l
BOMBOLETTA MAGISGLOW 30 F3.68/30	SBMA-01	Bomboletta	12	0.4	36	27,69
BOMBOLETTA ROTVEL AVIO B R2.72S	SBAV-RO	Bomboletta	12	0.2	36	17,71
TANICA 10 L MAGISGLOW 30 FW F3.68/30	SBMA-30	Tanica	1	10	36	35,15
TANICA 10 L ROTVEL AVIO B R2.72	SBAV-10	Tanica	1	10	36	39,72

**Matite termiche per misurazione temperatura**

Descrizione	Codice	Pezzi per confez.	euro/cad.
TEMPILSTIK CF 10 pz	SPT0	10	30,87
TEMPILSTIK CONFEZIONE DA 1 MATITA IN ASTUCCIO RIGIDO	SPT2	1	39,28
			euro/conf.
TEMPSTIK TEST KIT	SPTT-KI	20	519,01
Nelle seguenti temperature °C: 50-60-75-90-100-110-125-140-150-165-175-200-225-250-274-300-320-350-371-400			

**Bloxide - VERNICE DISOSSIDANTE PER PROTEZIONE CIANFRINI**

Descrizione	Codice	Aspetto	Pezzi per cartone	Capacità (l)	euro/cad.
BLOXIDE IN GALLONI CONF.DA 1 GALL.	SMBL-10	Barattolo	4	3.78	377,80



**Forni per saldatura**

Descrizione	Codice	Potenza	Capacità (Kg)	Temp.	euro/cad.
FORNETTO MANT. CIA P 8 220V CA	SFORC-P08-220	0,3kW	7	fino a 190°C	425,74
FORNETTO MANT. CIA P 8 48/85V CC	SFORC-P08	0,3kW	7	fino a 190°C	425,74
FORNETTO MANT. CIA P 8 TERMOM. 220V CA	SFORC-P08T-220	0,3kW	7	fino a 190°C	497,07
FORNETTO MANT. CIA P 8 TERMOM.48/85V CC	SFORC-P08T	0,3kW	7	fino a 190°C	497,07
FORNETTO MANT. CIA P15 220V CA	SFORC-P15-220	0,3kW	11	fino a 190°C	460,25
FORNETTO MANT. CIA P15 48/85V CC	SFORC-P15	0,3kW	11	fino a 190°C	460,25
FORNETTO MANT. CIA P15 TERMOM. 220V CA	SFORC-P15T-220	0,3kW	11	fino a 190°C	533,88
FORNETTO MANT. CIA P15 TERMOM. 48/85V CC	SFORC-P15T	0,3kW	11	fino a 190°C	533,88
FORNETTO RIC. CIA P16 110/220V CA	SFORC-P16-220	0,3kW	14	fino a 320°C	770,91
FORNO RICOND. CIA B 1 220V CA	SFORC-B01-220	1kW	50	fino a 400°C	1.794,94
FORNO RICOND. CIA C 1 220V CA	SFORC-C01-220	4kW	80	fino a 370°C	2.899,51
FORNO FLUSSO CIA C100 380V CA	SFORC-C100-380	4kW	80	fino a 370°C	7.283,30
TERMOMETRO CIA 999.003 (P8/P15)	SFTEC-P08				75,95
RESISTENZA EL. 300W 48/85V 203.005 (P8/P15)	SFREC-P08				90,00
RESISTENZA EL. 300W 220V 203.007 (P8/P15)	SFREC-P08-220				90,00

**Calibri**

Descrizione	Codice	Omologazione	euro/cad.
CALIBRO BRIDGE CAM GAUGE CAT. 4	SZCA-BR	Riferimento UNI EN 970	330,00
CALIBRO CAM GAUGE	SZCA-BRC	Riferimento UNI EN 970	132,00
CALIBRO HI-LO (ALLINEAMENTO TUBI)	SZCA-HL	Riferimento UNI EN 970	330,00
CALIBRO HL (ALLINEAMENTO TUBI)	SZCA-HLC	Riferimento UNI EN 970	132,00
CALIBRO HI-COR (CORDONI D'ANGOLO)	SZCA-HC	Riferimento UNI EN 970	88,00

**Pile per controllo cordone saldatura**

Descrizione	Codice	euro/cad.
PILA FLEX LITE ESTENSIBILE NERA	SFIL-FL	11,00
KIT RICAMBIO BATTERIA PER FLEX-LITE (4pz)	SFIL-FL-BAT	0,99

**Termometro professionale a raggi infrarossi**

Descrizione	Codice	Temperatura	euro/cad.
TERMOMETRO S/CONTATTO 550 ROSSO	SZTE-882	da -50 °C a 550 °C	198,00
TERMOMETRO S/CONTATTO 800 BLUE	SZTE-8833N	Da -50 a 800°C (IR)Da -50 a 1370°C (Sonda K)	275,00

**Microscopio tascabile**

Descrizione	Codice	euro/cad.
SIDER-MICRO 40X	SFIL-MI	79,20

**Specchietti d'ispezione**

Descrizione	Codice	euro/cad.
SPECCHIETTO CON IMPUGNATURA FISSA	SPEC-01	8,80
SPECCHIETTO ESTENSIBILE TONDO	SPEC-03	42,90



SPEC-03

## Carta dissolvo

Descrizione	Codice	Spessore (mm)	Dimensioni (mm)	Larghezza (mm)	Lunghezza (metri)	euro/cad.
FOGLI DISSOLVO WLD35 8.5"X 11"	SDWL-35	0.08	220 x 280			3,37
FOGLI DISSOLVO WLD60 15.5"X 22"	SDWL-60	0.2	400 x 560			14,27
ROTOLO DISSOLVO WLD60 31.0"X165'	SDWR-30	0.2		800	50	2.157,83
ROTOLO DISSOLVO WLD60 15.5"X165'	SDWR-60	0.2		400	50	1.006,24
ROTOLO NASTRO DISSOLVO 1"X300'	SD30-01	0.13		25	100	402,51
ROTOLO NASTRO DISSOLVO 2"X300'	SD30-02	0.13		50	100	695,99



## Tamponi per saldatura

Descrizione	Codice	Diametro interno (mm)	euro/cad.
SC PROFI COMPLETO 17MM CON.MOL.100	S1700017	13-16	258,86
SC PROFI COMPLETO 21MM CON.MOL.100	S1700021	16-20	258,86
SC PROFI COMPLETO 24MM CON.MOL.100	S1700024	18-23	258,86
SC PROFI COMPLETO 30MM CON.MOL.100	S1700030	23-29	300,83
SC PROFI COMPLETO 39MM CON.MOL.100	S1700039	29-38	346,31
SC PROFI COMPLETO 45MM CON.MOL.100	S1700045	36-43	398,78
SC PROFI COMPLETO 57MM CONN.FL.120	S1700057	42-53	460,57
SC PROFI COMPLETO 60MM CONN.FL.120	S1700060	45-58	468,74
SC PROFI COMPLETO 70MM CONN.FL.120	S1700070	55-67	483,89
SC PROFI COMPLETO 82MM CONN.FL.150	S1700082	68-80	529,37
SC PROFI COMPLETO 95MM CONN.FL.150	S1700095	79-92	541,03
SC PROFI COMPLETO 117MM CONN.FL.150	S1700117	98-114	656,46
SC PROFI COMPLETO 145MM CONN.FL.150	S1700145	120-136	717,09
SC PROFI COMPLETO 176MM CONN.FL.150	S1700176	150-168	845,35
SC PROFI COMPLETO 220MM CONN.FL.200	S1700220	190-205	1.490,15
SC PROFI COMPLETO 231MM CONN.FL.250	S1700231	195-215	1.543,79



## Supporti ceramici

Descrizione	Codice	Strisce per confezione	Misure (mm)	Peso (Kg)	Gola (mm)	Aspetto	euro/cad.
SUPPORTO CERAMICO SCPG GOLA 6 MM	SRCE-06PC	60	500 x 100	13.5	6	SCPG	3,41
SUPPORTO CERAMICO SCPG GOLA 9 MM	SRCE-09PC	60	500 x 100	13.5	9	SCPG	3,41
SUPPORTO CERAMICO SCPG GOLA 12 MM	SRCE-12AC	60	500 x 100	13.5	12	SCPG	3,41
SUPPORTO CERAMICO SCPG GOLA 13 MM	SRCE-13AC	60	500 x 100	13.5	13	SCPG	3,41
SUPPORTO CER. 5PZ SCPGC G 14 R200	SRCC-14C	12	500 x 100	13.5	14	SCPGC	3,41
SUPPORTO CERAMICO SCT D 7 MM TONDO	SRCE-07AC	250	500 x 100	13.5		SCT	3,41
SUPPORTO CERAMICO SCT D 9 MM TONDO	SRCE-90C	140	500 x 100	13.5		SCT	3,41
SUPPORTO CERAMICO SCT D 12 MM TONDO	SRCE-120C	100	500 x 100	13.5		SCT	3,41

## Nastri Adesivi

Descrizione	Codice	Rotoli per confezione	Misure	Spessore (mm)	euro/cad.
NASTRO ALLUMINIO 3M 1436 MM 50X50 M	SRAL-05M	16	50x50m	0.025	62,06
NASTRO ALLUMINIO 3M 1436 MM 75X50 M	SRAL-07M	12	70x50m	0.025	67,69



A close-up photograph of several stacks of welding rods. The rods are arranged in alternating layers of red and blue. The top-most rod is red and has its end cut, revealing a dark, hollow interior. Below it is a blue rod, also with its end cut. The background is softly blurred, showing more stacks of rods. The text is overlaid on the upper portion of the image.

BACCHETTE PER SALDATURA - LEGHE D'APPORTO

# OSSIACETILENICA TERMOIDRAULICA

**Bacchette in lega d'argento per brasatura a bassa temperatura**

Descrizione	Codice	Classificazione	Pezzi per Kg diametro 1,5	Pezzi per Kg diametro 2,0	Peso per confezione (Kg)	euro/Kg	
						1,5	2,0
<b>NUDE</b>							
AG 20 CF	MB20	DIN 8513 L-AG20	126	71	1	prezzi a richiesta	
AG 25 CF	MB25	EN 17672 AG 125	126	71	1		
AG 30 CF	MB30	EN 17672 AG 130	126	71	1		
AG 34 CF	MB34	EN 17672 AG 134	126	71	1		
AG 40 CF	MB40	EN 17672 AG 140	126	71	1		
AG 45 CF	MB45	EN 17672 AG 145	126	71	1		
AG 55 CF	MB55	EN 17672 AG 155	126	71	1		
<b>RIVESTITE</b>							
AG 20 CF	MA20	DIN 8513 L-AG20	71	44	1	prezzi a richiesta	
AG 25 CF	MA25	EN 17672 AG 125	71	44	1		
AG 30 CF	MA30	EN 17672 AG 130	71	44	1		
AG 34 CF	MA34	EN 17672 AG 134	71	44	1		
AG 40 CF	MA40	EN 17672 AG 140	71	44	1		
AG 45 CF	MA45	EN 17672 AG 145	71	44	1		
AG 55 CF	MA55	EN 17672 AG 155	71	44	1		
<b>RIVESTITE IN CONF.BRICO</b>						euro/confezione	
AG 20 CF	MA20-B10	DIN 8513 L-AG20	10	10	0.14	prezzi a richiesta	
AG 40 CF	MA40-B10	EN 17672 AG 140	10	10	0.23		

**Bacchette per saldatura ossiacetilenica**

Descrizione	Codice	Classificazione	Peso per confezione (Kg)	euro/Kg					
				2,0	3,0	4,0	5,0	6,0	8,0
FERRO RICOTTO - RAMATO	MFER	AWS A5.2 R45	5	8,42	8,14	7,99			
OTTONE SI	MOSI	AWS A5.8 RBCUZN-C	10	36,35	34,68	34,26	34,26	34,26	
OTTONE Ni 10	MONN	AWS A5.8 RBCUZN-D	10	57,31	55,91				
OTTONE CW	MOSP	EN 1044 CU302	5	67,09	62,90				
ALLUMINIO CW	MALW	AWS A5.10 ER1070	1		101,69	103,07			

**Bacchette per brasatura forte al fosforo**

Descrizione	Codice	Classificazione	Peso per confezione (Kg)	Confezioni per cartone	euro/Kg		
					2,0	2x2 quadre	3,0
SILCOP 5 - CuAg 0,5 P	MDCB-K2	Non classificata				110,79	
SILCOP 20 - CuAg 2 P	MDCB-02	EN 17672 CUP 279	1	14	246,81		
SILCOP 50 - CuAg 5 P	MDCA	DIN 8513 L-AG5P	1	14	519,00		504,92
COPPERFOS 65 Cu P 6.5	MDCQ-K2	DIN 8513 CUP6	1	14		74,76	
COPPERFOS 75 Cu P 7.5	MDCQ	DIN 8513 CUP7	1	14	67,69		67,69

Bacchette lega d'argento - saldatura ossiacetilenica - brasatura forte al fosforo

## Fili per brasatura dolce

Descrizione	Codice	euro/Rocchetto					
		1,5		2,0		3,0	
Rocchetti da gr.		250	500	250	500		
Sn Ag 3,5 - nero	MSA3			147,23	290,93		
Sn Ag 5 - rosso	MSA5			175,18	343,87		
Sn Pb 50 - animato	MSPB	29,40	58,70	29,40	58,70	29,40	58,70
Sn Pb 60 - animato	MSP6		68,56		68,56		

Descrizione	Codice	Lunghezza (mt)	euro/confezione
BLISTER FILO SIDER AL22(5MT)D. 2.0	MAL22F-20BLI5	5	107,16

## Verghette per brasatura dolce

Descrizione	Codice	Classificazione	Dimensioni (mm)	Peso Confezione (Kg)	Intervallo fusione (°C)	euro/Kg
VERGHETTE SN 33	MSNV-33	N.C.	400 x 8 x 4	25	183 - 250	63,18
VERGHETTE SN 35	MSNV-35	DIN 1707 - L-Pb Sn 35	400 x 8 x 4	25	183 - 245	65,30
VERGHETTE SN 40	MSNV-40	DIN 1707 - L-Pb Sn 40	400 x 8 x 4	25	183 - 234	76,88
VERGHETTE SN 50	MSNV-50	DIN 1707 - L-Pb Sn 50	400 x 8 x 4	25	183 - 216	84,58
VERGHETTE SN 60	MSNV-60	DIN 1707 - L-Pb Sn 60	400 x 8 x 4	25	183 - 190	110,50
VERGHETTE SN 70 PB 30	MSNV-7030	DIN 1707 - L-Pb Sn 70	400 x 8 x 4	25	183 - 192	125,37
VERGHETTE SN VERGINE	MSNV-99	N.C.	400 x 8 x 4	25	232	174,21

## Disossidante per saldobrasatura

Descrizione	Codice	Pezzi per confezione	Peso Confezione (Kg)	euro/pezzo
DISSOSS. SAINAL ECO PLUS POL. GR 250	MDSB-EC	36	0.25	11,00
DISSOSS. LAITAL ECO PLUS POL. GR.250	MDLB-EC	36	0.25	10,89



## Disossidante in crema per leghe di stagno

Descrizione	Codice	Pezzi per cartone	Peso pezzo (Kg)	euro/pezzo
DISSOSS. BRIDGIT CF. 4 OZ	MDBH-IT	24	0.13	12,87
DISSOSS. STAY-CLEAN CF. 4 OZ	MDBL-IT	24	0.12	15,40



## Accendino a tazza per cannello

Descrizione	Codice	Pezzi per confezione	euro/conf.
ACCENDINO A TAZZA	MSL-1960	12	6,82
PIETRINE RICAMBIO ACCENDINO (12 PZ)	MRF-1965	12	6,54



**Tubo in gomma per ossitaglio**

Descrizione	Codice	Lunghezza Rotolo (m)(*)	Colore	euro/metro
TUBO GOMMA PER OSSIGENO 6X13	NTGO-613	100	Blu	1,98
TUBO GOMMA PER OSSIGENO 8X15	NTGO-815	100	Blu	2,18
TUBO GOMMA PER ACETILENE 6X13	NTGA-613	100	Rosso	1,98
TUBO GOMMA PER ACETILENE 8X15	NTGA-815	100	Rosso	2,18
TUBO GOMMA BINATO 6X13	NTGB-613	100	Blu/Rosso	3,87
TUBO GOMMA BINATO 8X15	NTGB-815	100	Blu/Rosso	4,00
TUBO GOMMA BINATO OSS/PROPANO 8X15	NTGB-O8P8	100	Blu/Arancio	4,54

(\*) Disponibile anche in rotoli da mt. 50



**Tubo in gomma per GPL - MPS - Gas naturale**

Descrizione	Codice	Lunghezza Rotolo (m)(*)	Colore	euro/metro
TUBO GOMMA PER PROPANO/BUTANO 8X15	NTGP-815	100	Arancione	2,25

(\*) Disponibile anche in rotoli da mt. 50



**Tubo in gomma per aria compressa**

Descrizione	Codice	Lunghezza Rotolo (m)	Peso Rotolo (Kg)	euro/metro
TUBO GOMMA PER ARIA COMPRESSA 10X19	NTAC-1019	100	36	2,94
TUBO GOMMA PER ARIA COMPRESSA 13X23	NTAC-1323	100	45	3,67
TUBO GOMMA PER ARIA COMPRESSA 6X14	NTAC-614	100	20	1,70
TUBO GOMMA PER ARIA COMPRESSA 8X17	NTAC-817	100	30	2,53



**Arrotolatore per tubo**

Descrizione	Codice	Lunghezza Rotolo (m) max	euro/pezzo
ARROTOLATORE TUBO 20 MT	SARR-TUB	20	935,00



**Anelli Stringitubo pinzabili per tubo da ossitaglio (ZINCATO)**

Descrizione	Codice	Pezzi per confezione	Materiale	Dimensioni/ Diametro (mm)	euro/pezzo
ANELLO STRINGITUBO X TUBO 6X13	NAST-613	20	Zincato	6 x 13	0,65
ANELLO STRINGITUBO X TUBO 8X15	NAST-815	20	Zincato	8 x 15	0,68
ANELLO C/SEM. INOX 1 OR 8.0 MM	NAST-0800I	100	Inox	8	0,75
ANELLO C/SEM. INOX 1 OR 8.7 MM	NAST-0870I	100	Inox	8.7	0,75
ANELLO C/SEM. INOX 1 OR 9.5 MM	NAST-0950I	100	Inox	9.5	0,75
ANELLO C/SEM. INOX 1 OR 10.5 MM	NAST-1050I	100	Inox	10.5	0,75
ANELLO C/SEM. INOX 1 OR 12.3 MM	NAST-1230I	100	Inox	12.3	0,91
ANELLO C/SEM. INOX 1 OR 13.3 MM	NAST-1330I	100	Inox	13.3	0,91
ANELLO C/SEM. INOX 1 OR 14.2 MM	NAST-1420I	100	Inox	14.2	0,91
ANELLO C/SEM. INOX 1 OR 15.3 MM	NAST-1530I	100	Inox	15.3	0,91



Tubi gomma per ossitaglio - gpl - gas naturale - aria compressa - tubo trasparente - arrotolatore - anelli stringitubo

**VARIAZIONI PREZZO DA ULTIMO LISTINO (GENNAIO 2026 ed 1.3)**

<b>Codice</b>	<b>Descrizione</b>	<b>UM</b>	<b>Da</b>	<b>a</b>	<b>da Q.tà</b>	
B14B-06	FILO SOGESFIL 14 BOBINA 1 KG D. 0.6	N	9,08	9,99	0	10,00%
B14B-08	FILO SOGESFIL 14 BOBINA 1 KG D. 0.8	N	8,04	8,85	0	10,00%
B14R-06	FILO SOGESFIL 14 BOBINA 5 KG D. 0.6	KG	7,22	7,95	0	10,00%
B14R-08	FILO SOGESFIL 14 BOBINA 5 KG D. 0.8	KG	6,16	6,78	0	10,00%
B14R-10	FILO SOGESFIL 14 BOBINA 5 KG D. 1.0	KG	6,06	6,67	0	10,00%
B14R-12	FILO SOGESFIL 14 BOBINA 5 KG D. 1.2	KG	6,06	6,67	0	10,00%
BCO2-06	FILO SG2 ROC. PLASTICA 15 KG D. 0.6	KG	5,98	6,58	0	10,00%
BDO2-06KP	FILO SG2 S/S ROC. PLASTICA D. 0.6	KG	6,58	7,24	0	10,00%
BDO2-08	FILO SG2 S/S D. 0.8	KG	5,6	6,16	0	10,00%
BDO2-10	FILO SG2 S/S D. 1.0	KG	5,13	5,65	0	10,00%
BDO2-12	FILO SG2 S/S D. 1.2	KG	5,06	5,57	0	10,00%
BDO2-16	FILO SG2 S/S D. 1.6	KG	5,06	5,57	0	10,00%
BG9S-10	FILO G9 SP (18 KG) D. 1.0	KG	5,79	6,37	0	10,00%
BG9S-10L	FILO SG3 SP D. 1.0	KG	5,79	6,37	0	10,00%
BG9S-12	FILO G9 SP (18 KG) D. 1.2	KG	5,73	6,31	0	10,00%
BG9S-12L	FILO SG3 SP D. 1.2	KG	5,73	6,31	0	10,00%
BGH2-10	FILO GH 2 (CORTEN) D. 1.0	KG	8,54	8,97	0	5,00%
BGH2-12	FILO GH 2 (CORTEN) D. 1.2	KG	8,28	8,7	0	5,00%
BGH2C-08	FILO SIDER COR (CORTEN) (5.0 KG)D. 0.8	KG	25,59	26,87	0	5,00%
BGH2T-24	BAC. SIDER COR T(CORTEN)D. 2.4X1000	KG	12,28	12,9	0	5,00%
BGT2-12	FILO GT2 SP (16 KG) D. 1.2	KG	14,3	15,02	0	5,00%
BGTH-10	FILO GTH SP D. 1.0	KG	8,91	9,36	0	5,00%
BGTH-12	FILO GTH SP D. 1.2	KG	8,66	9,1	0	5,00%
BGTS-10	FILO GTA SP D. 1.0	KG	10,28	10,8	0	5,00%
BGTS-12	FILO GTA SP D. 1.2	KG	10,16	10,67	0	5,00%
CE35-25	EL. R 350 FB D. 2.5 X300	N	228,44	296,98	0	30,00%
CE35-32	EL. R 350 FB D. 3.25X450	N	458,22	595,69	0	30,00%
CE35-40	EL. R 350 FB D. 4.0 X450	N	599,31	779,11	0	30,00%
CQA0-25	EL. SIDER BRONZE D. 2.5 X350	N	2088,17	2714,63	0	30,00%
CQA0-32	EL. SIDER BRONZE D. 3.25X350	N	3038,98	3950,68	0	30,00%
CR05-13	EL.DI CARBONE D.13X305	N	1549,58	1627,06	0	5,00%
CR05-40	EL.DI CARBONE D. 4X305	N	839,58	881,56	0	5,00%
CR05-50	EL.DI CARBONE D. 5X305	N	797,74	837,63	0	5,00%
CR05-60	EL.DI CARBONE D. 6X305	N	904,38	949,6	0	5,00%
CR05-80	EL.DI CARBONE D. 8X305	N	965,11	1013,37	0	5,00%
CR05-99	EL.DI CARBONE D.10X305	N	1329,57	1396,05	0	5,00%
CRG4-08C	EL.DI CARBONE GIUNTABILI D. 8X430	N	1465,98	1612,58	0	10,00%
CRG4-10	EL.DI CARBONE GIUNTABILI D.10X455	N	2899,38	3189,32	0	10,00%
CRG4-13	EL.DI CARBONE GIUNTABILI D.13X455	N	3177,44	3495,19	0	10,00%
CRG4-16	EL.DI CARBONE GIUNTABILI D.16X455	N	4685,15	5153,67	0	10,00%
CRG4-19	EL.DI CARBONE GIUNTABILI D.19X455	N	6060,57	6666,63	0	10,00%

**VARIAZIONI PREZZO DA ULTIMO LISTINO (GENNAIO 2026 ed 1.3)**

<b>Codice</b>	<b>Descrizione</b>	<b>UM</b>	<b>Da</b>	<b>a</b>	<b>da Q.tà</b>	
DC17-10C	EL. TUNGSTENO CERIATO 2% VC20 D. 1.0X175	N	1,98	2,58	0	30,00%
DC17-16C	EL. TUNGSTENO CERIATO 2% VC20 D. 1.6X175	N	5,28	6,87	0	30,00%
DC17-20C	EL. TUNGSTENO CERIATO 2% VC20 D. 2.0X175	N	7	9,1	0	30,00%
DC17-24C	EL. TUNGSTENO CERIATO 2% VC20 D. 2.4X175	N	8,06	10,48	0	30,00%
DC17-32C	EL. TUNGSTENO CERIATO 2% VC20 D. 3.2X175	N	12,28	15,97	0	30,00%
DC17-40	EL.TUNGS.CERIATO PLANSEE D. 4.0X175	N	23,63	30,72	0	30,00%
DC17-40C	EL. TUNGSTENO CERIATO 2% VC20 D. 4.0X175	N	23,63	30,72	0	30,00%
DC17-48	EL.TUNGS.CERIATO PLANSEE D. 4.8X175	N	28,25	36,73	0	30,00%
DC17-48C	EL. TUNGSTENO CERIATO 2% VC20 D. 4.8X175	N	28,25	36,73	0	30,00%
DN17-10A	EL. TUNGSTENO LANTANIATO 1,5 % VL15 D. 1.0X175	N	2,46	3,2	0	30,00%
DN17-16A	EL. TUNGSTENO LANTANIATO 1,5 % VL15 D. 1.6X175	N	4,49	5,84	0	30,00%
DN17-16C	EL. TUNGSTENO LANTANIATO 2% VL20 D. 1.6X175	N	4,89	6,36	0	30,00%
DN17-20A	EL. TUNGSTENO LANTANIATO 1,5 % VL15 D. 2.0X175	N	5,68	7,39	0	30,00%
DN17-20B	EL.TUNGS.1.5% LANTANIO P D. 2.0X175	N	5,68	7,39	0	30,00%
DN17-20C	EL. TUNGSTENO LANTANIATO 2% VL20 D. 2.0X175	N	6,47	8,42	0	30,00%
DN17-24A	EL. TUNGSTENO LANTANIATO 1,5 % VL15 D. 2.4X175	N	7	9,1	0	30,00%
DN17-24C	EL. TUNGSTENO LANTANIATO 2% VL20 D. 2.4X175	N	8,06	10,48	0	30,00%
DN17-32A	EL. TUNGSTENO LANTANIATO 1,5 % VL15 D. 3.2X175	N	11,62	15,11	0	30,00%
DN17-32C	EL. TUNGSTENO LANTANIATO 2% VL20 D. 3.2X175	N	12,28	15,97	0	30,00%
DN17-40A	EL. TUNGSTENO LANTANIATO 1,5 % VL15 D. 4.0X175	N	19,14	24,89	0	30,00%
DN17-40C	EL. TUNGSTENO LANTANIATO 2% VL20 D. 4.0X175	N	23,63	30,72	0	30,00%
DN17-48A	EL. TUNGSTENO LANTANIATO 1,5 % VL15 D. 4.8X175	N	29,04	37,76	0	30,00%
DN17-48C	EL. TUNGSTENO LANTANIATO 2% VL20 D. 4.8X175	N	29,04	37,76	0	30,00%
DV17-40C	EL. TUNGSTENO TORIATO 2% VT20 D. 4.0X175	N	19,14	24,89	0	30,00%
DW17-10C	EL. TUNGSTENO PURO SIDER V 00 D. 1.0X175	N	2,44	3,18	0	30,00%
DW17-16C	EL. TUNGSTENO PURO SIDER V 00 D. 1.6X175	N	3,96	5,15	0	30,00%
DW17-20C	EL. TUNGSTENO PURO SIDER V 00 D. 2.0X175	N	4,76	6,19	0	30,00%
DW17-24C	EL. TUNGSTENO PURO SIDER V 00 D. 2.4X175	N	6,47	8,42	0	30,00%
DW17-32C	EL. TUNGSTENO PURO SIDER V 00 D. 3.2X175	N	10,96	14,25	0	30,00%
DW17-40	EL. TUNGSTENO PURO PLANSEE D. 4.0X175	N	23,63	30,72	0	30,00%
DW17-40C	EL. TUNGSTENO PURO SIDER V 00 D. 4.0X175	N	23,63	30,72	0	30,00%
DW17-48C	EL. TUNGSTENO PURO SIDER V 00 D. 4.8X175	N	28,12	36,56	0	30,00%
DWE3-16C	SIDER VE30 D. 1.6X175	N	5,15	6,7	0	30,00%
DWE3-24C	SIDER VE30 D. 2.4X175	N	8,58	11,16	0	30,00%
DWE3-32C	SIDER VE30 D. 3.2X175	N	15,18	19,74	0	30,00%
DWS2-16CW	EL. TUNGSTENO TERRE RARE VR20 D. 1.6X175	N	5,15	6,7	0	30,00%
DWS2-20CW	EL. TUNGSTENO TERRE RARE VR20 D. 2.0X175	N	7	9,1	0	30,00%
DWS2-24CW	EL. TUNGSTENO TERRE RARE VR20 D. 2.4X175	N	8,58	11,16	0	30,00%
DWS2-32CW	EL. TUNGSTENO TERRE RARE VR20 D. 3.2X175	N	15,18	19,74	0	30,00%

**VARIAZIONI PREZZO DA ULTIMO LISTINO (GENNAIO 2026 ed 1.3)**

<b>Codice</b>	<b>Descrizione</b>	<b>UM</b>	<b>Da</b>	<b>a</b>	<b>da Q.tà</b>	
EA4T-12	BAC. SIDER AL MG 4.5 MN D. 1.2X1000	KG	34,63	36,37	0	5,00%
EA4T-16	BAC. SIDER AL MG 4.5 MN D. 1.6X1000	KG	34,63	36,37	0	5,00%
EA4T-20	BAC. SIDER AL MG 4.5 MN D. 2.0X1000	KG	34,36	36,08	0	5,00%
EA4T-24	BAC. SIDER AL MG 4.5 MN D. 2.4X1000	KG	33,95	35,65	0	5,00%
EA4T-32	BAC. SIDER AL MG 4.5 MN D. 3.2X1000	KG	33,13	34,79	0	5,00%
EA4T-40	BAC. SIDER AL MG 4.5 MN D. 4X1000	KG	33,13	34,79	0	5,00%
EA99-08	FILO SIDER AL 99.5 D. 0.8	KG	31,96	33,56	0	5,00%
EA99-10	FILO SIDER AL 99.5 D. 1.0	KG	29,74	31,23	0	5,00%
EA99-12	FILO SIDER AL 99.5 D. 1.2	KG	25,57	26,85	0	5,00%
EA99-16	FILO SIDER AL 99.5 D. 1.6	KG	24,87	26,12	0	5,00%
EA99-24	FILO SIDER AL 99.5 D. 2.4	KG	24,18	25,39	0	5,00%
EA9T-16	BAC. SIDER AL 99.5 T D. 1.6X1000	KG	28,77	30,21	0	5,00%
EA9T-20	BAC. SIDER AL 99.5 T D. 2.0X1000	KG	26,31	27,63	0	5,00%
EA9T-24	BAC. SIDER AL 99.5 T D. 2.4X1000	KG	24,41	25,64	0	5,00%
EA9T-32	BAC. SIDER AL 99.5 T D. 3.2X1000	KG	22,49	23,62	0	5,00%
EA9T-40	BAC. SIDER AL 99.5 T D. 4.0X1000	KG	22,37	23,49	0	5,00%
EALH-08	FILO SIDER AL SI 5 KG. 2 - D. 0.8	KG	39,61	41,6	0	5,00%
EALH-10	FILO SIDER AL SI 5 KG. 2 - D. 1.0	KG	36,13	37,94	0	5,00%
EALH-12	FILO SIDER AL SI 5 KG. 2 - D. 1.2	KG	33,77	35,46	0	5,00%
EALS-08	FILO SIDER AL SI 5 D. 0.8	KG	34,88	36,63	0	5,00%
EALS-10	FILO SIDER AL SI 5 D. 1.0	KG	31,96	33,56	0	5,00%
EALS-12	FILO SIDER AL SI 5 D. 1.2	KG	28,08	29,49	0	5,00%
EALS-16	FILO SIDER AL SI 5 D. 1.6	KG	27,94	29,34	0	5,00%
EALS-24	FILO SIDER AL SI 5 D. 2.4	KG	27,94	29,34	0	5,00%
EALT-12-16	BAC. SIDER AL SI 12 T D. 1.6X1000	KG	35,44	37,22	0	5,00%
EALT-12-20	BAC. SIDER AL SI 12 T D. 2.0X1000	KG	34,63	36,37	0	5,00%
EALT-12-24	BAC. SIDER AL SI 12 T D. 2.4X1000	KG	34,36	36,08	0	5,00%
EALT-12-32	BAC. SIDER AL SI 12 T D. 3.2X1000	KG	33,68	35,37	0	5,00%
EALT-32-12	BAC. SIDER AL SI 12 T D. 3.2X1000	KG	21,23	22,3	0	5,00%
EALT-12-40	BAC. SIDER AL SI 12 T D. 4.0X1000	KG	33,68	35,37	0	5,00%
EALT-16	BAC. SIDER AL SI 5 T D. 1.6X1000	KG	32,05	33,66	0	5,00%
EALT-20	BAC. SIDER AL SI 5 T D. 2.0X1000	KG	29,19	30,65	0	5,00%
EALT-24	BAC. SIDER AL SI 5 T D. 2.4X1000	KG	27,47	28,85	0	5,00%
EALT-32	BAC. SIDER AL SI 5 T D. 3.2X1000	KG	25,29	26,56	0	5,00%
EALT-40	BAC. SIDER AL SI 5 T D. 4.0X1000	KG	25,29	26,56	0	5,00%
EAMG-08	FILO SIDER AL MG 5 D. 0.8	KG	35,57	37,35	0	5,00%
EAMG-10	FILO SIDER AL MG 5 D. 1.0	KG	32,67	34,31	0	5,00%
EAMG-12	FILO SIDER AL MG 5 D. 1.2	KG	28,63	30,07	0	5,00%
EAMG-16	FILO SIDER AL MG 5 D. 1.6	KG	28,35	29,77	0	5,00%
EAMG-24	FILO SIDER AL MG 5 D. 2.4	KG	28,35	29,77	0	5,00%
EAMH-08	FILO SIDER AL MG 5 (2 KG) D. 0.8	KG	39,61	41,6	0	5,00%

**VARIAZIONI PREZZO DA ULTIMO LISTINO (GENNAIO 2026 ed 1.3)**

<b>Codice</b>	<b>Descrizione</b>	<b>UM</b>	<b>Da</b>	<b>a</b>	<b>da Q.tà</b>	
EAMH-10	FILO SIDER AL MG 5 (2 KG) D. 1.0	KG	36,13	37,94	0	5,00%
EAMH-12	FILO SIDER AL MG 5 (2 KG) D. 1.2	KG	33,77	35,46	0	5,00%
EAMN-10	FILO SIDER AL MG 4.5 MN D. 1.0	KG	33,77	35,46	0	5,00%
EAMN-12	FILO SIDER AL MG 4.5 MN D. 1.2	KG	32,24	33,86	0	5,00%
EAMN-16I	FILO SIDER AL MG 4.5 MN D. 1.6	KG	32,24	33,86	0	5,00%
EAMT-12	BAC. SIDER AL MG 5 T D. 1.2X1000	KG	35,44	37,22	0	5,00%
EAMT-16	BAC. SIDER AL MG 5 T D. 1.6X1000	KG	32,05	33,66	0	5,00%
EAMT-20	BAC. SIDER AL MG 5 T D. 2.0X1000	KG	29,19	30,65	0	5,00%
EAMT-24	BAC. SIDER AL MG 5 T D. 2.4X1000	KG	27,47	28,85	0	5,00%
EAMT-32	BAC. SIDER AL MG 5 T D. 3.2X1000	KG	25,29	26,56	0	5,00%
EAMT-40	BAC. SIDER AL MG 5 T D. 4.0X1000	KG	25,29	26,56	0	5,00%
EAMT-48	BAC. SIDER AL MG 5 T D. 4.8X1000	KG	25,29	26,56	0	5,00%
EBAL-08	FILO SIDER ALMG5 (0.5 KG) D. 0.8	N	28,63	30,07	0	5,00%
EBAL-10	FILO SIDER ALMG5 (0.5 KG) D. 1.0	N	22,8	23,94	0	5,00%
EBAL-10N	FILO SIDER ALMG5 (0.5 KG) D. 1.0	N	22,8	23,94	0	5,00%
EBAL-12	FILO SIDER ALMG5 (0.5 KG) D. 1.2	N	21,55	22,63	0	5,00%
EBAS-08	FILO SIDER AL SI 5 (0.5 KG) D. 0.8	N	28,63	30,07	0	5,00%
EBAS-10	FILO SIDER AL SI 5 (0.5 KG) D. 1.0	N	22,8	23,94	0	5,00%
EBAS-12	FILO SIDER AL SI 5 (0.5 KG) D. 1.2	N	21,55	22,63	0	5,00%
ECSB-08	FILO SIDER CU SI 3 (5 KG) D. 0.8	KG	58,98	64,88	0	10,00%
ECSB-10	FILO SIDER CU SI 3 (5 KG) D. 1.0	KG	57,61	63,38	0	10,00%
ECSH-08	FILO SIDER CU SI 3 (2 KG) D. 0.8	KG	61,73	67,91	0	10,00%
ECSI-08C	FILO SIDER CU SI 3 D. 0.8	KG	50,77	55,85	0	10,00%
ECSI-10C	FILO SIDER CU SI 3 D. 1.0	KG	49,37	54,31	0	10,00%
ECSI-12	FILO SIDER CU SI 3 D. 1.2	KG	48,01	52,82	0	10,00%
EFB9T-16	BAC. FE SG B9 D. 1.6X1000	KG	39,34	41,31	0	5,00%
EFB9T-20	BAC. FE SG B9 D. 2.0X1000	KG	39,34	41,31	0	5,00%
EFB9T-24	BAC. FE SG B9 D. 2.4X1000	KG	38,68	40,62	0	5,00%
EFB9T-32	BAC. FE SG B9 D. 3.2X1000	KG	39,34	41,31	0	5,00%
EFM0-10	FILO SIDER SG MO MN (D2) D. 1.0	KG	13,17	13,83	0	5,00%
EFM0-12	FILO SIDER SG MO MN (D2) D. 1.2	KG	12,65	13,29	0	5,00%
EFM0T-16	BAC. SIDER SG MO MN (D2) D. 1.6	KG	15,44	16,22	0	5,00%
EFM0T-20	BAC. SIDER SG MO MN (D2) D. 2.0	KG	15,59	16,37	0	5,00%
EFM0T-24	BAC. SIDER SG MO MN (D2) D. 2.4	KG	15,44	16,22	0	5,00%
EFM0T-32	BAC. SIDER SG MO MN (D2) D. 3.2	KG	15,44	16,22	0	5,00%
EFM1-10	FILO SIDER CR MO 1 (B2) D. 1.0	KG	11,86	12,46	0	5,00%
EFM1-12	FILO SIDER CR MO 1 (B2) D. 1.2	KG	11,67	12,26	0	5,00%
EFM1T-16	BAC. FE SG CR MO 1 (B2) D. 1.6X1000	KG	16,92	17,77	0	5,00%
EFM1T-20	BAC. FE SG CR MO 1 (B2) D. 2.0X1000	KG	16,36	17,18	0	5,00%
EFM1T-24	BAC. FE SG CR MO 1 (B2) D. 2.4X1000	KG	16,08	16,89	0	5,00%
EFM2-10	FILO SIDER CR MO 2 (B3) D. 1.0	KG	12,53	13,16	0	5,00%
EFM2-12	FILO SIDER CR MO 2 (B3) D. 1.2	KG	12,36	12,98	0	5,00%

**VARIAZIONI PREZZO DA ULTIMO LISTINO (GENNAIO 2026 ed 1.3)**

<b>Codice</b>	<b>Descrizione</b>	<b>UM</b>	<b>Da</b>	<b>a</b>	<b>da Q.tà</b>	
EFM2T-16	BAC. FE SG CR MO 2 (B3) D. 1.6X1000	KG	17,62	18,51	0	5,00%
EFM2T-20	BAC. FE SG CR MO 2 (B3) D. 2.0X1000	KG	17,06	17,92	0	5,00%
EFM2T-24	BAC. FE SG CR MO 2 (B3) D. 2.4X1000	KG	17,06	17,92	0	5,00%
EFM2T-32	BAC. FE SG CR MO 2 (B3) D. 3.2X1000	KG	16,92	17,77	0	5,00%
EFMO-10	FILO SIDER SG MO D. 1.0	KG	13,17	13,83	0	5,00%
EFMO-12	FILO SIDER SG MO D. 1.2	KG	12,65	13,29	0	5,00%
EFN1-12	FILO SIDER NI 1 D. 1.2	KG	13,05	13,71	0	5,00%
EFN1T-24	BAC. SIDER NI 1 D. 2.4	KG	14,57	15,3	0	5,00%
EFN1T-32	BAC. SIDER NI 1 D. 3.2	KG	14,29	15,01	0	5,00%
EFSG-12	BAC. FE SG 1 D. 1.2X1000	KG	10,39	10,91	0	5,00%
EFSG-16	BAC. FE SG 1 D. 1.6X1000	KG	9,83	10,33	0	5,00%
EFSG-20	BAC. FE SG 1 D. 2.0X1000	KG	9,5	9,98	0	5,00%
EFSG-2-12	BAC. FE SG 2 D. 1.2X1000	KG	10,39	10,91	0	5,00%
EFSG-2-16	BAC. FE SG 2 D. 1.6X1000	KG	9,83	10,33	0	5,00%
EFSG-2-20	BAC. FE SG 2 D. 2.0X1000	KG	9,5	9,98	0	5,00%
EFSG-2-25	BAC. FE SG 2 D. 2.4X1000	KG	9,38	9,85	0	5,00%
EFSG-2-30	BAC. FE SG 2 D. 3.2X1000	KG	9,34	9,81	0	5,00%
EFSG-25	BAC. FE SG 1 D. 2.4X1000	KG	9,38	9,85	0	5,00%
EFSG-30	BAC. FE SG 1 D. 3.2X1000	KG	9,34	9,81	0	5,00%
EFSM-10	BAC. FE SG MO (A1) D. 1.0X1000	KG	14,7	15,44	0	5,00%
EFSM-16	BAC. FE SG MO (A1) D. 1.6X1000	KG	14,7	15,44	0	5,00%
EFSM-20	BAC. FE SG MO (A1) D. 2.0X1000	KG	14,84	15,59	0	5,00%
EFSM-25	BAC. FE SG MO (A1) D. 2.4X1000	KG	14,7	15,44	0	5,00%
EFSM-30	BAC. FE SG MO (A1) D. 3.2X1000	KG	14,57	15,3	0	5,00%
ER35-12	FILO SIDER 350 RIPORTI DURI D. 1.2	KG	21,73	22,82	0	5,00%
ER60-10	FILO SIDER 600 RIPORTI DURI D. 1.0	KG	44,72	46,96	0	5,00%
ER60-12	FILO SIDER 600 RIPORTI DURI D. 1.2	KG	32,54	34,17	0	5,00%
ER60-16	FILO SIDER 600 RIPORTI DURI D. 1.6	KG	31,62	33,21	0	5,00%
ER60T-12	BAC. SIDER 600 T D. 1.2X1000	KG	48,28	50,7	0	5,00%
ER60T-16	BAC. SIDER 600 T D. 1.6X1000	KG	47,07	49,43	0	5,00%
ER60T-20	BAC. SIDER 600 T D. 2.0X1000	KG	43,2	45,36	0	5,00%
ER60T-24	BAC. SIDER 600 T D. 2.4X1000	KG	42,6	44,73	0	5,00%
ER60T-32	BAC. SIDER 600 T D. 3.2X1000	KG	41,99	44,09	0	5,00%
ER60T-324L	BAC. SIDER 600 T D. 3.2X4000	KG	41,99	44,09	0	5,00%
ER60W-12	FILO SIDER 600 FCW ANIMATO D. 1.2	KG	16,46	17,29	0	5,00%
ER65-12	FILO SIDER 650 D. 1.2	KG	37,94	39,84	0	5,00%
NTAC-1019	TUBO GOMMA PER ARIA COMPRESSA 10X19	MT	2,67	2,94	0	10,00%
NTAC-1019M-5	TUBO GOMMA PER ARIA COMP. 50M 10X19	MT	2,67	2,94	0	10,00%
NTAC-1323	TUBO GOMMA PER ARIA COMPRESSA 13X23	MT	3,33	3,67	0	10,00%
NTAC-614	TUBO GOMMA PER ARIA COMPRESSA 6X14	MT	1,54	1,7	0	10,00%
NTAC-614M-5	TUBO GOMMA PER ARIA COMP. 50MT 6X14	MT	1,54	1,7	0	10,00%

**VARIAZIONI PREZZO DA ULTIMO LISTINO (GENNAIO 2026 ed 1.3)**

<b>Codice</b>	<b>Descrizione</b>	<b>UM</b>	<b>Da</b>	<b>a</b>	<b>da Q.tà</b>	
NTAC-817	TUBO GOMMA PER ARIA COMPRESSA 8X17	MT	2,3	2,53	0	10,00%
NTAC-817M-5	TUBO GOMMA ARIA COMPRESSA 50MT 8X17	MT	2,3	2,53	0	10,00%
NTGA-613	TUBO GOMMA PER ACETILENE 6X13	MT	1,8	1,98	0	10,00%
NTGA-815	TUBO GOMMA PER ACETILENE 8X15	MT	1,98	2,18	0	10,00%
NTGA-815M-5	TUBO GOMMA PER ACETILENE 50 MT 8X15	MT	1,98	2,18	0	10,00%
NTGB-613	TUBO GOMMA BINATO 6X13	MT	3,51	3,87	0	10,00%
NTGB-815	TUBO GOMMA BINATO 8X15	MT	3,63	4	0	10,00%
NTGB-O8P8	TUBO GOMMA BINATO OSS/PROPANO 8X15	MT	4,12	4,54	0	10,00%
NTGB-O-8P8I-5	TUBO GOMMA BIN.OSS/PROPANO(50MT)8X15	MT	4,12	4,54	0	10,00%
NTGO-613	TUBO GOMMA PER OSSIGENO 6X13	MT	1,8	1,98	0	10,00%
NTGO-815	TUBO GOMMA PER OSSIGENO 8X15	MT	1,98	2,18	0	10,00%
NTGO-815M-5	TUBO GOMMA PER OSSIGENO 50 MT 8X15	MT	1,98	2,18	0	10,00%
NTGP-815	TUBO GOMMA PER PROPANO/BUTANO 8X15	MT	2,04	2,25	0	10,00%
S126000	LAMINE ESTERNE (2 PZ) (3M 10)	CF	25,47	26,24	0	3,00%
S164005	PROTEZIONE GOLA ORECCHIE (3 PZ PELLE)	N	86,31	88,9	0	3,00%
S164009	PROTEZIONE TESTA TECA-WELD (100/9000)	N	101,34	104,39	0	3,00%
S167520	FASCIA FRONTALE SPUGNA (2 PZ)(100/9002/SL/G5-02)	CF	40,27	41,48	0	3,00%
S168000	FASCIA FRONTALE PELLE (100/9002/SL/G5-02)	N	39,58	40,77	0	3,00%
S168010	FASCIA FRONTALE COTONE (2 PZ)(100/9002/SL/G5-02)	CF	25,37	26,14	0	3,00%
S169001	PROTEZIONE GOLA IN TECAWELD (9002, SL, 100, G5-02)	N	119,45	123,04	0	3,00%
S169005	CALOTTA CAPO 9100 (9100/9100 air)	N	119,45	123,04	0	3,00%
S169010	COPERTURA COLLO/ORECCHIE TEC.(9100)	N	118,1	121,65	0	3,00%
S169020	CALOTTA CAPO (G5-01/G5-03)	N	100,84	103,87	0	3,00%
S169022	CALOTTA CAPO IN PELLE (G5-01/G5-03)	N	100,84	103,87	0	3,00%
S169023	CALOTTA CAPO LARGE (G5-01/G5-03)	N	174,59	179,83	0	3,00%
S169030	MANTELLINA (G5-01/G5-03)	N	212,39	218,77	0	3,00%
S169040	PROTEZIONE COLLO RIGIDA (G5-01/G5-03)	N	34,1	35,13	0	3,00%
S169100	CAPPUCCIO GOLA/TESTA TECAWELD	N	122,14	125,81	0	3,00%
S169200	KIT COMPLETO LUCE LED (G5-01/G5-03)	N	379,56	390,95	0	3,00%
S171020	LENTE INGRANDIMENTO 1.0x SPEEDGLAS (100/9000/9100)	N	51,01	52,55	0	3,00%
S171021	LENTE INGRANDIMENTO 1.5X SPEEDGLAS (100/9000/9100)	N	51,01	52,55	0	3,00%
S171022	LENTE INGRANDIMENTO 2.0x SPEEDGLAS (100/9000/9100)	N	51,01	52,55	0	3,00%
S171023	LENTE INGRANDIMENTO 2.5x SPEEDGLAS (100/9000/9100)	N	51,01	52,55	0	3,00%
S171024	LENTE INGRANDIMENTO 3.0x SPEEDGLAS (100/9000/9100)	N	51,01	52,55	0	3,00%
S171035	SUPPORTO LENTE INGRANDIMENTO (G5-01/G5-03)	N	25,6	26,37	0	3,00%
S172020	LENTE DT. 1,5 PER SPEEDGLAS G5-02	N	41,8	43,06	0	3,00%

**VARIAZIONI PREZZO DA ULTIMO LISTINO (GENNAIO 2026 ed 1.3)**

<b>Codice</b>	<b>Descrizione</b>	<b>UM</b>	<b>Da</b>	<b>a</b>	<b>da Q.tà</b>	
S172021	LENTE DT. 2.0 PER SPEEDGLAS G5-02	N	41,8	43,06	0	3,00%
S172022	LENTE DT. 2.5 PER SPEEDGLAS G5-02	N	41,8	43,06	0	3,00%
S198016	FASCIA FRONTALE SPUGNA (3 PZ)(G5-01/9100)	CF	41,62	42,87	0	3,00%
S198017	FASCIA FRONTALE COTONE (3 PZ)(G5-01/9100)	CF	32,22	33,19	0	3,00%
S198018	FASCIA FRONTALE PELLE (G5-01/9100)	CF	41,48	42,73	0	3,00%
S400085	FILTRO ADF (S/MASCHERA) (9002NC)	N	526,09	541,88	0	3,00%
S401395	GUSCIO SPEEDGLAS 9002 s/fasciatesta e frontalino	CF	163,73	168,65	0	3,00%
S422000	BATTERIA SPEEDGLAS (2Pz) (10/100/9000/9100/G5-03E)	CF	19,2	19,78	0	3,00%
S426000	LAMINE ESTERNE (10 PZ) (9002-9000)	CF	75,16	77,42	0	3,00%
S427000	LAMINE EST. ANTIGR. (10 PZ) (9002)	CF	98,65	101,61	0	3,00%
S427071	LAMINE EST. ANTICAL.(10 PZ) (9002)	CF	113,69	117,11	0	3,00%
S428000	LAMINE INTERNE (5 PZ) (10/100/9000V/SL)	CF	30,12	31,03	0	3,00%
S428010	LAMINE INTERNE (5 PZ) (9002NC/9002X)	CF	38,39	39,55	0	3,00%
S428020	ATTENUATORE +1,0 DIN (5 PZ) (100/9002V/SL)	CF	82,25	84,72	0	3,00%
S428030	ATTENUATORE +0.7 DIN (5 PZ) (9002X/9002NC)	CF	89,1	91,78	0	3,00%
S428040	ATTENUATORE +2.0 DIN (5 PZ) (100/9002V/SL)	CF	82,56	85,04	0	3,00%
S432002	FRONTALINO METALLIZZATO (9002NC)	N	73,83	76,05	0	3,00%
S500001	ADATTATORE FILTRO PASSIVO 11(9100V)	N	43,76	45,08	0	3,00%
S500005	FILTRO ADF (S/MASCHERA) (9100V)	N	708,6	729,86	0	3,00%
S500015	FILTRO ADF (S/MASCHERA) (9100X)	N	838,79	863,96	0	3,00%
S500025	FILTRO ADF (S/MASCHERA) (9100XX)	N	995,8	1025,68	0	3,00%
S500026	FILTRO ADF (S/MASCHERA) (9100XXI)	N	1087,06	1119,68	0	3,00%
S501800	GUSCIO SPEEDGLAS 9100 SW C/FASCIATESTA	N	148,98	153,45	0	3,00%
S501890	CALOTTA SW (9100)	N	155,95	160,63	0	3,00%
S523000	VISIERA 9100 FX STD (5 PZ) (FX)	CF	132,87	136,86	0	3,00%
S526000	LAMINE ESTERNE (10 PZ) (9100/G5-01/G5-03)	CF	67,11	69,13	0	3,00%
S527001	LAMINE EST. ANTIGR. (10 PZ) (9100/G5-01/G5-03)	CF	94,54	97,38	0	3,00%
S527070	LAMINE EST. ANTICAL.(10 PZ) (9100/G5-01/G5-03)	CF	107,37	110,6	0	3,00%
S528005	LAMINE INTERNE (5 PZ) (9100V)	CF	34,63	35,67	0	3,00%
S528015	LAMINE INTERNE (5 PZ) (9100X/G5-03E))	CF	38,13	39,28	0	3,00%
S528025	LAMINE INTERNE (5 PZ)(9100XX/XXi/G5-01/G5-03 PRO)	CF	42,96	44,25	0	3,00%
S528028	LAMINE INTERNE ANTIAPPAN.(5 PZ)(9100XXi/G5-01/03)	CF	42,96	44,25	0	3,00%
S528029	LAMINE INTERNE ANTIAPPAN.(5 PZ)(9100X/G5-03 NC)	CF	42,96	44,25	0	3,00%
S531000	COPERCHIO PILE (2 pz)(9100)	N	23,39	24,1	0	3,00%
S532000	FRONTALINO METALLIZZATO (9100)	N	57,73	59,47	0	3,00%
S532015	COPERCHI LATERALI SW (2 PZ)(9100)	CF	33,99	35,01	0	3,00%
S532100	FRONTALINO METALLIZZATO (9100XXi)	N	63,09	64,99	0	3,00%
S533000	FASCIATESTA SPEEDGLAS (9100/9100 air)	N	72,48	74,66	0	3,00%
S534100	TENUTA ARIA BAVARINA SPEEDGLAS (9100 air)	N	150,32	154,83	0	3,00%
S536000	KIT RONDELLE FASCIATESTA (9100)	N	27,3	28,12	0	3,00%
S536100	PARTE FRONT. FASCIATESTA (9100)	N	17,72	18,26	0	3,00%

**VARIAZIONI PREZZO DA ULTIMO LISTINO (GENNAIO 2026 ed 1.3)**

<b>Codice</b>	<b>Descrizione</b>	<b>UM</b>	<b>Da</b>	<b>a</b>	<b>da Q.tà</b>	
S536200	PARTE NUCALE FASCIATESTA (9100)	N	21,53	22,18	0	3,00%
S602000	BATTERIA SPEEDGLAS (2 pz) (G5-01/03)	CF	9,4	9,69	0	3,00%
S610021	FILTRO ADF (S/MASCHERA) G5-01/03 TW	N	925,92	953,7	0	3,00%
S610031	FILTRO ADF (S/MASCHERA) G5-01/03 VC	N	1089,39	1122,08	0	3,00%
S610501	FRONTALINO METALLIZZATO (G5-01/G5-03 PRO/E)	N	39,14	40,32	0	3,00%
S611100	GUSCIO SPEEDGLAS G5-01 AIR C/FASCIATESTA	N	894,3	921,13	0	3,00%
S613000	VISIERA TRASPARENTE (5 PZ) (G5-01)	CF	153	157,59	0	3,00%
S613200	FASCIATESTA SPEEDGLAS (G5-01/G5-03)	N	120,67	124,3	0	3,00%
S613700	DIFFUSORE ARIA G5-01 (ADFLO)	N	87,25	89,87	0	3,00%
S614000	TENUTA ARIA BAVARINA (G5-01/G5-03)	N	182,53	188,01	0	3,00%
S624000	LAMINE INTERNE (2 PZ) (G5-02)	CF	37,59	38,72	0	3,00%
S626000	LAMINE ESTERNE (5 PZ) (G5-02)	CF	87,78	90,42	0	3,00%
S630010	FILTRO ADF (S/MASCHERA) G5-01/03 NC	N	360	370,8	0	3,00%
S610011	ADATTATORE FILTRO PASSIVO 11 (G5)	N	43,76	45,08	0	3,00%
S631000	GUSCIO SPEEDGLAS G5-03 E	N	1275,3	1313,56	0	3,00%
S631095	CALOTTA SPEEDGLAS G5-03 E S/FAS.	N	84,98	87,53	0	3,00%
S631800	GUSCIO SPEEDGLAS G5-03 PRO	N	147,81	152,25	0	3,00%
S631895	CALOTTA SPEEDGLAS G5-03 PRO S/FAS.	N	103,13	106,23	0	3,00%
S632015	COPERCHI LATERALI (2 PZ)(G5-03)	CF	38,99	40,16	0	3,00%
S632800	GUSCIO SPEEDGLAS G5-03 PRO AIR C/FAS.	N	524,02	539,75	0	3,00%
S705015	FASCIATESTA UL (100/9000/SL)	N	51,68	53,24	0	3,00%
S705020	FASCIATESTA SPEEDGLAS (G5-02/G5-03E)	N	131,53	135,48	0	3,00%
S706000	KIT RONDELLE FASCIATESTA (100/9000/SL)	N	37,6	38,73	0	3,00%
S71360-00006	STRISCE ANTIUSURA PER OCCHIALI FAHRENHEIT	N	2,02	2,09	0	3,00%
S71360-00011	OCCHIALI A MASCHERINA FAHRENHEIT TRASP.	N	20,16	20,77	0	3,00%
S726000	LAMINE ESTERNE (5 PZ) (SL)	CF	63,76	65,68	0	3,00%
S731000	COPRIBATTERIE SPEEDGLAS (10/100/SL)	N	22,72	23,41	0	3,00%
S750014	FILTRO ADF (S/MASCHERA) (100B)	N	230,42	237,34	0	3,00%
S750020	FILTRO ADF (S/MASCHERA) (100V)	N	314,05	323,48	0	3,00%
S751100	GUSCIO SPEEDGLAS 100 C/FASCIATESTA	N	106,84	110,05	0	3,00%
S772000	FRONTALINO METALLIZZATO (100)	N	23,37	24,08	0	3,00%
S776000	LAMINE ESTERNE (10 PZ) (100)	CF	63,09	64,99	0	3,00%
S777000	LAMINE EST. ANTIGR. (10 PZ) (100)	CF	88,99	91,66	0	3,00%
S777070	LAMINE EST. ANTICAL.(10 PZ) (100)	CF	106,84	110,05	0	3,00%
S833111	CARICABATTERIA LI-ION (ADFLO)	N	330,15	340,06	0	3,00%
S834016	TUBO FLESSIBILE PER ADFLO (9100/G501/G5-03)	N	87,25	89,87	0	3,00%
S834019	TUBO FLESSIBILE lungo PER 9100 (ADFLO)	N	86,97	89,58	0	3,00%
S835000	CINTURA (ADFLO)	N	166,42	171,42	0	3,00%
S836000	PARASCINTILLE (ADFLO)	N	24,02	24,75	0	3,00%
S836010	PREFILTRO (5 PZ) (ADFLO)	CF	39,73	40,93	0	3,00%
S837012	FILTRO PARTIC. SL (2pz) (ADFLO)	CF	174,48	179,72	0	3,00%

**VARIAZIONI PREZZO DA ULTIMO LISTINO (GENNAIO 2026 ed 1.3)**

<b>Codice</b>	<b>Descrizione</b>	<b>UM</b>	<b>Da</b>	<b>a</b>	<b>da Q.tà</b>	
S837080	FILTRO PARTIC. SL (80pz) (ADFLO)	CF	174,48	179,72	0	3,00%
S837110	FILTRO PER ODORI FASTIDIOSI (ADFLO)	N	109,66	112,95	0	3,00%
S837242	FILTRO PER GAS A1B1E1 (ADFLO)	N	170,45	175,57	0	3,00%
S837542	FILTRO PER GAS A2 A CARTUCCE(ADFLO)	N	170,45	175,57	0	3,00%
S837630	BATTERIA STANDARD LI-ION (ADFLO)	N	332,84	342,83	0	3,00%
S837631	BATTERIA HEAVY DUTY LI-ION (ADFLO)	N	512,67	528,06	0	3,00%
S954410	WELDING CAP SPEEDGLAS	N	8,5	8,76	0	3,00%
SADA-TT	ADATTATORI PER ROCCHETTO METALLICO	N	11,5	16,1	0	40,00%
SBSP-INS	BOMBOLETTA INOXSIL ML 400	N	7,06	7,49	0	6,00%
SBSP-NE	BOMBOLETTA SPRAY ECOSIDER	N	6,49	6,88	0	6,00%
SBSP-NE	BOMBOLETTA SPRAY ECOSIDER	N	5,5	5,83	48	6,00%
SBSP-NE	BOMBOLETTA SPRAY ECOSIDER	N	5,13	5,44	144	6,00%
SBSP-NE	BOMBOLETTA SPRAY ECOSIDER	N	4,33	4,59	240	6,00%
SM-206	VISIERA PROTEZIONE M-206 (ADFLO)	N	528,78	544,65	0	3,00%
SM-207	VISIERA PROTEZIONE M-207 (ADFLO)	N	528,78	544,65	0	3,00%
SM-921	GUARNIZIONE PER VISIERA (1 PZ)(M)	N	307,46	316,69	0	3,00%
SM-925	VISIERA DI RICAMBIO non rivestita (5 PZ)(M)	CF	307,46	316,69	0	3,00%
SM-928	FILM SALVASCHERMO VISIERA(40 PZ)(M)	CF	156,05	160,74	0	3,00%
SM-935	TENUTA ARIA STANDARD (5 PZ)(M)	CF	221,66	228,31	0	3,00%
SM-937	TENUTA ARIA ANTIFIAMMA (5 PZ)(M)	CF	271,31	279,45	0	3,00%
SPCC-16	CAPOCORDA A MORSETTO CAVO 16 (2B)	N	3,12	3,9	0	25,00%
SPCC-25	CAPOCORDA A MORSETTO CAVO 25 (2B)	N	3,44	4,3	0	25,00%
SPCC-35	CAPOCORDA A MORSETTO CAVO 35 (2B)	N	4,06	5,08	0	25,00%
SPCC-50	CAPOCORDA A MORSETTO CAVO 50 (2B)	N	9,05	11,32	0	25,00%
SPCC-70	CAPOCORDA A MORSETTO CAVO 70 (4B)	N	9,68	12,1	0	25,00%
SPFF-120I	CONNETTORE FEMMINA 120	N	10,01	11,52	0	15,00%
SPFF-25	CONNETTORE FEMMINA 25	N	4,14	4,77	0	15,00%
SPFF-70	CONNETTORE FEMMINA 70	N	8,78	10,1	0	15,00%
SPFF-95	CONNETTORE FEMMINA 95	N	10,01	11,52	0	15,00%
SPFI-50	CONNETTORE FEMMINA 50	N	7,28	8,38	0	15,00%
SPFL-30I	PINZA PORTAELETTRODO FLORIDA 3	N	46,49	53,47	0	15,00%
SPFP-25	PRESA DA PANNELLO 25	N	3,59	4,13	0	15,00%
SPFP-50	PRESA DA PANNELLO 50	N	7,28	8,38	0	15,00%
SPFP-70	PRESA DA PANNELLO 70	N	8,22	9,46	0	15,00%
SPKS-200A	MORSETTO MASSA KS 200A	N	6,25	7,19	0	15,00%
SPMG-50I	MORSETTO A VITE G-500 PLUS	N	42,24	48,58	0	15,00%
SPMI-50	CONNETTORE MASCHIO 50	N	7,13	8,2	0	15,00%
SPMM-120I	CONNETTORE MASCHIO 120	N	9,31	10,71	0	15,00%
SPMM-25	CONNETTORE MASCHIO 25	N	3,34	3,85	0	15,00%
SPMM-70	CONNETTORE MASCHIO 70	N	8,5	9,78	0	15,00%
SPMM-95	CONNETTORE MASCHIO 95	N	9,31	10,71	0	15,00%







SOGES SPA

Via alla Stazione di San Quirico 7

16163 Genova (GE) - Italy

Tel. +39 010 7401941

Fax +39 010 7413591

e-mail: [soges@soges-spa.it](mailto:soges@soges-spa.it)

[www.soges-spa.it](http://www.soges-spa.it)

